

阿里史溪冷泉區親水遊憩設施-

「蘇澳冷泉公園(湯屋)及阿里史冷泉公園工程」

細部設計圖說-建築圖說

阿里史冷泉公園

程鈞柏建築師事務所

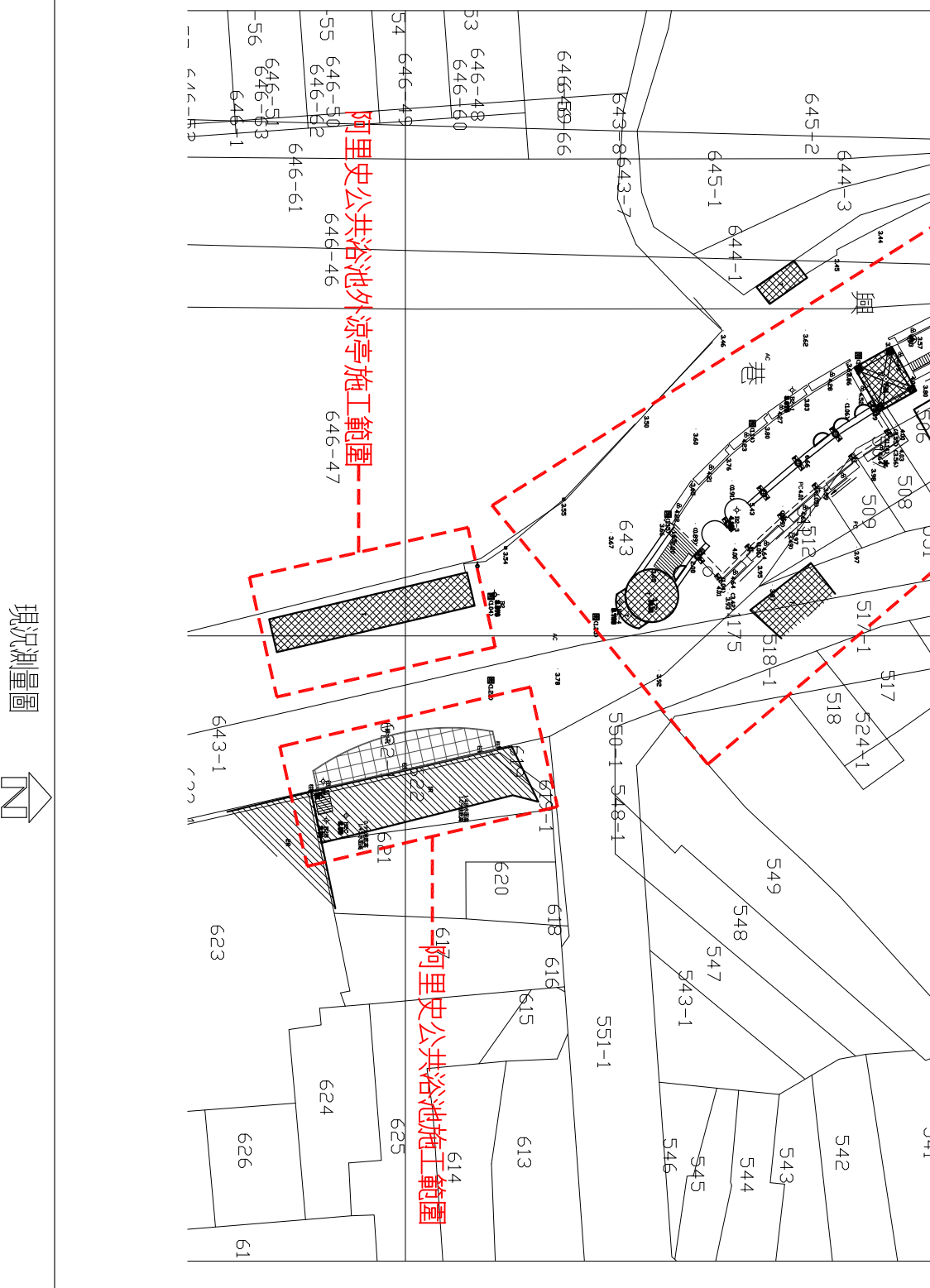
109年11月

建築圖				機電圖			
張號	圖名	張號	圖名	張號	圖名	張號	圖名
1	A1-01 索引表、現況測量、位置圖	18	A5-01 公共浴池天花詳圖	31	E-01 阿里史公園電力單線圖		
2	A1-02 施工圍牆、施工規範、工程告示牌詳圖			32	E-02 阿里史公園照明平面圖		
3	A1-03 職業安全衛生分析 1	19	A7-01 親水區屋頂木作詳圖	33	E-02 阿里史公共浴池區電氣平面圖		
4	A1-04 職業安全衛生分析 2						
5	A1-05 職業安全衛生分析 3	20	A7-02 遊亭屋頂木作詳圖詳圖				
6	A1-06 阿里史冷泉公園拆除、包條位置平面圖	21	A7-03 公共浴池屋頂木作詳圖 1				
7	A1-07 公共浴池、涼亭拆除、包條位置平面圖	22	A7-04 公共浴池屋頂木作詳圖 2				
8	A1-08 阿里史冷泉公園、公共浴池拆除立面圖	23	A7-05 公共浴池室內裝飾牆面詳圖				
9	A1-09 阿里史冷泉公園室內包條位置剖面圖	24	A7-06 阿里史親水區牆面裝飾詳圖				
10	A1-10 公共浴池室內包條位置剖面圖	25	A7-07 阿里史親水區牆面裝飾詳圖 1				
11	A1-11 粉刷表	26	A7-08 阿里史親水區牆面裝飾詳圖 2				
12	A2-0 全區配置平面圖	27	A7-09 阿里史整修牆面規範詳圖				
13	A2-1 阿里史冷泉公園平面圖	28	A7-10 公共浴池室內地磚、踢腳板詳圖				
14	A2-2 公共浴池與涼亭平面圖	29	A7-11 公共浴池涼亭等詳圖 1				
15	A3-1 阿里史冷泉公園、公共浴池外部整修立面圖	30	A7-12 公共浴池前涼亭詳圖 2				
16	A4-1 阿里史冷泉公園室內整修立面圖						
17	A4-2 公共浴池室內整修立面圖						

索引表



位置圖



現況測量圖



程鈞楷建築師事務所

TEL: (03)251-0919  
 FAX: (03)251-4588  
 新北市板橋區松山街118號2樓

案名

阿里史冷泉公園親水遊憩設施-  
 親水區(涼亭)及公共浴池工程

說明

起造人、承造人注意事項：  
 承造人應向主任技師說明圖面、核算數量及安全性等事項，如有疑義請在開標前提出，否則視為允予。  
 承造人應自備向主管建築機關申請開工、勘驗、竣工、異議及申請使用執照之一切手續與費用。  
 施工期間，承造人應注意安全防護措施，保護工地及人員之安全。  
 原設計除字號變更時，須在圖面及設計圖說中註明行施，請勿擅自變更。

工程範圍

結構 ...  
 水電 ...  
 水景 ...

比例尺

NONE

圖樣名稱	張數
索引表、現況測量圖	1/0

圖號

A1-1

1/0

**工程主辦機關名稱 (Title of the Agency)**

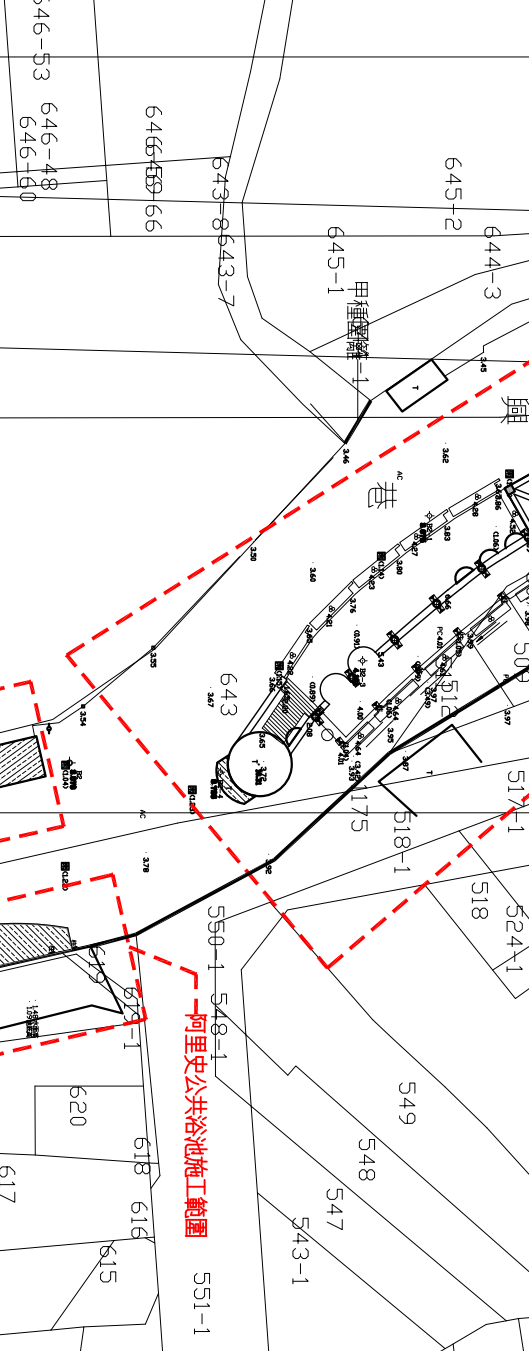
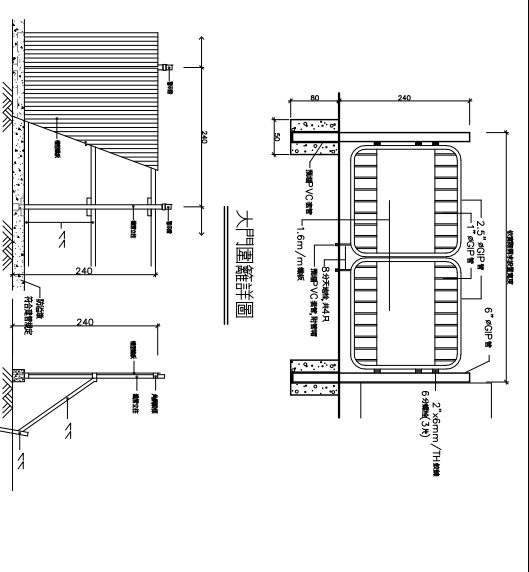
<table border="1" style="width: 100%; border-collapse: collapse;"> <tr><td>工程名稱 (Project Name)</td><td></td></tr> <tr><td>監造單位 (Construction Supervisor) (Contractor)</td><td></td></tr> <tr><td>施工圍籬 (Site Enclosure) (Contractor)</td><td>10000400300000000000</td></tr> <tr><td>工程主任 (Site Manager)</td><td>電 話</td></tr> <tr><td>品質管理人員 (Quality Control Engineer)</td><td>電 話</td></tr> <tr><td>勞工安全及健康專任人員 (Labor Safety and Health Specialist)</td><td>電 話</td></tr> <tr><td>承造單位專業工程師 (Contractor's Professional Engineer)</td><td>電 話</td></tr> <tr><td>建議書 (Bids)</td><td>招標工程編號 (Invitation No.) 1000-009-609</td></tr> <tr><td>投標地點 (Site)</td><td>http://www.ccc.gov.tw</td></tr> <tr><td>投標時間 (Bidding Time)</td><td>1000-009-609</td></tr> <tr><td>投標地點 (Bidding Location)</td><td>http://www.ccc.gov.tw</td></tr> </table>	工程名稱 (Project Name)		監造單位 (Construction Supervisor) (Contractor)		施工圍籬 (Site Enclosure) (Contractor)	10000400300000000000	工程主任 (Site Manager)	電 話	品質管理人員 (Quality Control Engineer)	電 話	勞工安全及健康專任人員 (Labor Safety and Health Specialist)	電 話	承造單位專業工程師 (Contractor's Professional Engineer)	電 話	建議書 (Bids)	招標工程編號 (Invitation No.) 1000-009-609	投標地點 (Site)	http://www.ccc.gov.tw	投標時間 (Bidding Time)	1000-009-609	投標地點 (Bidding Location)	http://www.ccc.gov.tw	<p style="text-align: center;">(Perspective Drawing or Location Plan)</p> <table border="1" style="width: 100%; border-collapse: collapse;"> <tr><td>預算總額 (Budgetary Sources)</td><td>1. 種: (F) (Unit: \$1,000)</td></tr> <tr><td></td><td>2. 種: (F) (Unit: \$1,000)</td></tr> <tr><td>備註事項 (Notice)</td><td>1. (Y) (M) (D)</td></tr> <tr><td></td><td>2. (Y) (M) (D)</td></tr> </table>	預算總額 (Budgetary Sources)	1. 種: (F) (Unit: \$1,000)		2. 種: (F) (Unit: \$1,000)	備註事項 (Notice)	1. (Y) (M) (D)		2. (Y) (M) (D)
工程名稱 (Project Name)																															
監造單位 (Construction Supervisor) (Contractor)																															
施工圍籬 (Site Enclosure) (Contractor)	10000400300000000000																														
工程主任 (Site Manager)	電 話																														
品質管理人員 (Quality Control Engineer)	電 話																														
勞工安全及健康專任人員 (Labor Safety and Health Specialist)	電 話																														
承造單位專業工程師 (Contractor's Professional Engineer)	電 話																														
建議書 (Bids)	招標工程編號 (Invitation No.) 1000-009-609																														
投標地點 (Site)	http://www.ccc.gov.tw																														
投標時間 (Bidding Time)	1000-009-609																														
投標地點 (Bidding Location)	http://www.ccc.gov.tw																														
預算總額 (Budgetary Sources)	1. 種: (F) (Unit: \$1,000)																														
	2. 種: (F) (Unit: \$1,000)																														
備註事項 (Notice)	1. (Y) (M) (D)																														
	2. (Y) (M) (D)																														

300cm  
170cm

**施工說明：**  
告示牌採用全新鋼鋁板製作，漆綠色底，白色正楷字體，線條及框，分格線及文字，採用白色防水自黏布電腦刻字，作法參考公路標示牌。標示牌豎立安裝位置，由監造工程師指定，施工期間承包商需考量安全，固定妥當，並負責維護及管理。  
標示牌之內容應正確，字體清晰，如有破損或老舊應即時更新；工程告示牌內容如有變動時，應即時修正，並將變動原因摘要公告。  
本工程告示牌示意图僅供參考，請依行政院公共工程委員會相關規定製作。

**工程告示牌**

- 施工說明**
- (一) 施工注意事項：
1. 本工程開工前，承包商應實地現場觀察，有關施工進出動線，施工範圍，臨時水電使用位置，等承包商應先行與主辦機關協調後，將施工計劃內標以實行。
  2. 施工放樣時，需通知監造單位到場配合放樣，完成後將放樣記錄送監造單位確認無誤後，方得施工。
  3. 本工程主要結構及尺寸應照圖施工，如有更動或調整，應通知監造單位辦理變更。
  4. 本工程必需使用合格之鋼筋及混凝土，鋼筋不得為編制鋼筋，混凝土不得含海砂。
  5. 上述材料之檢驗依據建築技術規則建築構造相關規定辦理；承包商須於取得試驗報告後一週內將影片送至監造單位存查，並於竣工後送主辦機關備查。
  6. 各項使用材料需經業主或監造單位審核同意後承包商方得施工。
  7. 承包商對於圖面與材料、尺寸上有疑義時，應提出相關資料，由監造單位解釋並經業主同意後，方得施工。
  8. 承包商應依適當之裝修面厚度將複雜處另行繪製圖說作為放樣參考，並將該製作圖說施工前提交監造單位審核後方得施工。
  9. 承包商應於每層結構體施工前，將水、電、消防等工程圖說，套繪出管線穿樓預留孔位置圖，並經監造單位核可後方得施工，並確實執行穿樓位置之鋼筋補強。
  10. 鋼筋、混凝土試驗報告建築技術規則及合約規定辦理。取樣時須通知業主及監造單位到場指定取樣。
  11. 承包商應辦理污水管線申請。
  12. 承包商應辦理建築及水電等套圖作業。
  13. 磚牆超過3M部分承包商應加裝細線，其費用包含於磚牆材料內。
- (二) 施工建材
1. 承包商應提交使用材料經業主或監造單位同意後方得施工。
  2. 承包商應提交送後，應於14個工作天內提出施工計畫書及施工大樣圖，經機關及監造單位審核後方可施工。
  3. 本工程所使用之材料，應以圖說所述參考樣式、規格為準，並按規範、施工說明書之規格施工。有下列情況之一者，承包商敘明理由，檢附規格、功能、效益及價格比較表，徵得業主及監造單位書面同意後，以其他規格、功能及效益相同或優者代之，但不得以增加契約價金。其因增加者，應自契約價金中扣除。
    - a. 契約原標示之數值或型號不再製造或供應。
    - b. 契約原標示之分包廠商不再營業或拒絕供應。
    - c. 因不可抗力原因必須更換。
    - d. 較契約原標示者更優或對業主更有利。
  4. 上述材料變更需於工程開工後一個月內提出申請，並經業主及監造單位核准，才能使用。
- (三) 其他事項
1. 本工程於全部施工完成後廢棄物必須清理乾淨，假設工程拆除完成，現場清潔完成，方得驗收。
  2. 屬架加裝防盜網加防塵網
  3. 考慮經費合理分配，故在不影響使用執照申請範圍之下部份裝修及設備移至下期工程（小額裝修修繕事務系統採購之設備）建議採合理價招標，並限期完工。

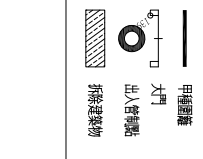


<b>工程範圍</b>	結構 水電 水保 比例尺 設計 繪圖 核對 核准
圖樣名稱	工程完竣，第一層樓大樣圖
圖樣名稱	施工圍籬、施工圍籬位置
圖號	張數
AI-2	1/0

**施工說明**

**施工圍籬大樣詳圖**

**拆除暨新建階段**



## 職業安全衛生分析

### 壹、營造工程安全衛生實務作業

#### 一、個人防護具

在勞工安全衛生領域，將防護具定義為防止災害或保護健康，由勞工直接著用在身上從事工作，以防止災害為對象者，稱為安全防護具，以防止健康危害為目的者，稱為衛生防護具，而在營造工地，立體與平面交錯，動作頻繁的場所，不論如何必須著用適用於各該作業內容的防護具，以防止物體飛落或人員墜落、感電等災害，此時承包商必須從選用勞工本身的防護加以考慮，此就是所謂的個人防護具。

1. 工程承包商應依作業環境之需要，備妥個人防護具，並負責確認使其常保堪用狀態；
2. 個人防護具項目如下：

- (1) 頭部防護具：一般工地用或電工人員用之安全帽等。
- (2) 眼部防護具：防塵，防酸鹼等防護眼鏡，防護面罩等。
- (3) 腳部防護具：皮革製，橡膠，防靜電等安全鞋。
- (4) 呼吸防護具：防塵，防毒口（面）罩，空氣呼吸器，輸氣管面罩等。
- (5) 手部防護具：電工人員用橡膠手套，熔接及機械危害用防護手套及防振手套等。
- (6) 防護衣防護具：勞工衛生用不滲透性防護衣，反光背心等，頭部防護具：安全帽，絕緣帽等。
- (7) 耳部的防護具：耳罩，耳塞等。
- (8) 其他因工地場所條件特殊之不同而需要之防護設備。

3. 除前述防護具外，承包商應提供保養作業之基本個人保護具。

4. 工程施工過程中，為保護施工人員，使不致受受傷或患職業病所需之個人防護具或特殊防護具，應由承包商負責確認，評估、教育及管理。

#### 二、工作梯

1. 工作梯必須高過工作台1公尺，使用人踏上或離開梯子時，仍可手握梯子之上部，工作梯必須實加以固定栓牢，以免滑動。
2. 作業中有可能接觸到電力系統時，不得使用金屬梯。
3. 工作梯不可設置於通道、門口或可能因其他活動而移動之任何地點，除非該梯以欄杆圍住。
4. 工作場所需設置工作梯者，應依下列規定辦理：
  - (1) 工作地點每25人應有一架工作梯。
  - (2) 如經常雙向通行，則每一通行方向應有一架工作梯。
  6. 工作梯的所有腳踏橫檔之間距、強度、大小及形狀均應一致且依規定放置。
  7. 工作梯之梯腳應予固定避免滑動，並有適當之繫回避免傾倒。

#### 三、施工架

1. 施工架之底座或基腳應堅固，並能承受預計之最大載重而不致沈陷或移動，其底座不得以不穩定之物體如桶類、箱盒、磚頭、石頭等當做支撐物。
2. 施工架上之工作台、走道、階梯或其他供人員站立及行走之表面應保持水平。
3. 施工架上之工作台應設欄杆或使工作人員配戴安全帶及張設防護網以防止人員跌落，施工架設置欄杆之標準如下：
  - (1) 工作台應設置護欄，其護欄高度不得低於90cm。
  - (2) 護欄需設置上、中欄杆及腳趾板。
  - (3) 工作台應低杆柱頂部 1.0m 以上。
  - (4) 應設置交叉拉桿及安全上下設備。
4. 施工架上之工作台欄杆之設計及製造，應符合CNS4750之相關規範。
5. 鋼管式之施工架組件，不得以焊接、氣割或任何其他方法改變。
6. 施工架之各工作層應有工作梯供其通往，但嚴禁在施工架上使用梯子，合梯或踏凳等從事作業。
7. 施工架組立前應妥為整修，使用中應隨時保持堪用狀態及保持其使用安全性。
8. 每週及惡劣氣候襲擊或地震後，以及每次停工至復工前，應實施自動檢查。

#### 四、工作台

1. 工作台寬度至少40公分以上，且鋪滿密接之板料，其支撐點至少應有兩處以上，並應綁結固定，無脫落或位移之虞，板料與板料之間縫隙不得大於 3公分。
2. 工作合除工作人員及必要材料外不可堆置其他物品，同時必須經常檢查及維護。

#### 五、施工中安全防護網

1. 安全網應符合CNS14252 Z2115之規定。
2. 安全網上不可有任何物件。
3. 人員走道外側應本設施標準第 23條之規定設置安全母索。

#### 六、臨時用電

1. 承包商應對工地用電設備之安裝維護及管理，並依規定設置警告標誌。
2. 承包商不得容許其僱用人員工作於緊鄰電力線路任何部分，以免工作時發生感電事件，除非已停電，電路接地，有效之絕緣或其他認可之方法保護之。
3. 在工地使用之延長線（設備）須為接地式，其供應負載不得超過其額定電流，並嚴禁跨越高壓線，以確保安全。
4. 延長線應加絕緣保護，並定期檢查，以免因往來交通、銳角、突出物、門坎或其他原因而導致破損。

#### 七、起重機具及吊車安全

1. 夜間無人看守之機具，不得妨礙交通，其周圍應有適當之警告燈號或圓錐，以標明此處有此等機具。
2. 駕駛各種機具於停車離開時，均應拉上停車煞車，如機具停在斜坡上，除使用停車煞車之外，其車輪必須另加阻塊等防止該機具滑走之措施。
3. 推土機及刮運斗之刮刀、裝載機之裝斗、傾卸車斗及類似機具，於修理或無人看守時，斗斗均應落放到底或墊好。
4. 後視不良之各種機具不得操作，除非裝有後退警告音響者或後退時有人指揮，無安全顧慮者。
5. 牽引機具應有操作室或棚蓋，以防止操作人員被震出，或受墜落物體或重物串落之傷害。
6. 控制傾倒裝置之操作桿，必須有防止意外啟動或傾倒之安全裝置。
7. 工地所有使用中之機具均應至少配備一具滅火器（視情形而定），並於任何時間均為堪用狀態。
8. 工地使用之機具，每次工作均應至少檢查下列配件，系統或其他附件（視情形而定），確定其保持安全之運作狀態：
  - (1) 所有煞車系統（停車、運轉及緊急煞車）
  - (2) 輪胎、履帶
  - (3) 喇叭
  - (4) 聯結裝置
  - (5) 駕駛操作系統
  - (6) 警示系統
  - (7) 燈光（頭燈、工作燈、方向燈等）
  - (8) 喇叭
  - (9) 滅火器
  - (10) 起重裝置要有吊重限度及安全角度之標示（限度及限制）
  - (11) 機具之全盤安全情況（含引擎機油、冷卻水、油壓系統之油量等）

9. 吊車及起重機必須依照現行法律規章辦理檢查與簽證，承包商並應注意下列事項：

- (1) 使用吊車，起重機及類似之起重裝置，應遵照製造廠商訂定之規範及限制。
- (2) 吊車，起重機及類似之起重機具，必須於明顯處標示其最大吊升荷重，製造廠牌，製造年月，合格證編號、額定速度、危險之、額定速度，危險之警告或指示，且此等標示必須在作業手操作時能清晰見到。
- (3) 吊車，起重機具之操作手及配合人員應有一定之運轉指揮信號。
  - (4) 凡有下列所述狀況之鋼索均不得用於工地。
    - a. 一燃間有10%以上索線斷裂者。
    - b. 鋼索之磨耗已達公稱直徑7%以上者。
    - c. 打結、壓扁，或其他鋼索結構扭曲而造成之損傷者。
    - d. 有明顯之變形，腐蝕或熱損傷者。
  - (5) 吊車或起重機具應於轉動上部結構之背後（平衡重量）旋轉半徑內加以圍護，以防止人員受到吊車之撞擊。
  - (6) 吊車或起重機操作室之所有窗戶，均應配裝安全玻璃或同等品，以避免作業手視線透過玻璃時產生景象扭曲之錯覺。
  - (7) 吊車或起重機之操作室內應有必要之滅火器。
  - (8) 吊車不可在工地有任何電力分配線路或輸送線路之規定距離內操作，除非該等系統確證已經停電。
  - (9) 承包商在未取得製造廠商之書面同意及未經合法程序前，吊車或起重機具不得做任何修改或增添，以免影響其吊重能力或安全操作系統，如有修正或改變，非經檢查機構再檢查合格，不得繼續使用，其荷重、操作及指示之標示牌、標誌或印有標誌名牌等均應配合改正。
    - (10) 吊車或起重機具之原始安全係數，在任何情況下均不得減少。
    - (11) 吊車放在平台上或其他類似場所，因須維持其安全限度而減少額定載重時，則吊車之操作室必須張貼所改變之載重能量。
    - (12) 吊車及起重設備之吊鉤或吊具，應有避免所吊物體意外脫落之裝置。
    - (13) 承包商對於經中央主管機關指定具有危險性機械或設備，非經檢查機構或中央主管機關指定之代行檢查機構檢查合格，不得使用，其使用超過規定期間者，非經再檢查合格，不得繼續使用。
    - (14) 經中央主管機關指定具有危險性機械或設備之操作人員，承包商應僱用經中央主管機關認可之訓練或經技能檢定合格人員擔任。

#### 貳、營造工程安全衛生說明

營造業災害事故之發生，常係工作環境中存在不安全因素，加上勞工為求工作效率，或基於個人之習慣未能於事先加以防範，以致忽略工作環境中潛在之危險因素所造成。且營造業工作環境常伴隨工程進度而變化，作業勞工面對不同危害因子，且各種危害因子均具連帶影響，故為有各事業單位及作業者自動自發不時地對週遭工作環境、設備及勞工工作情況實施動態之自動檢查，及改善安全設備才是防災最佳方法。

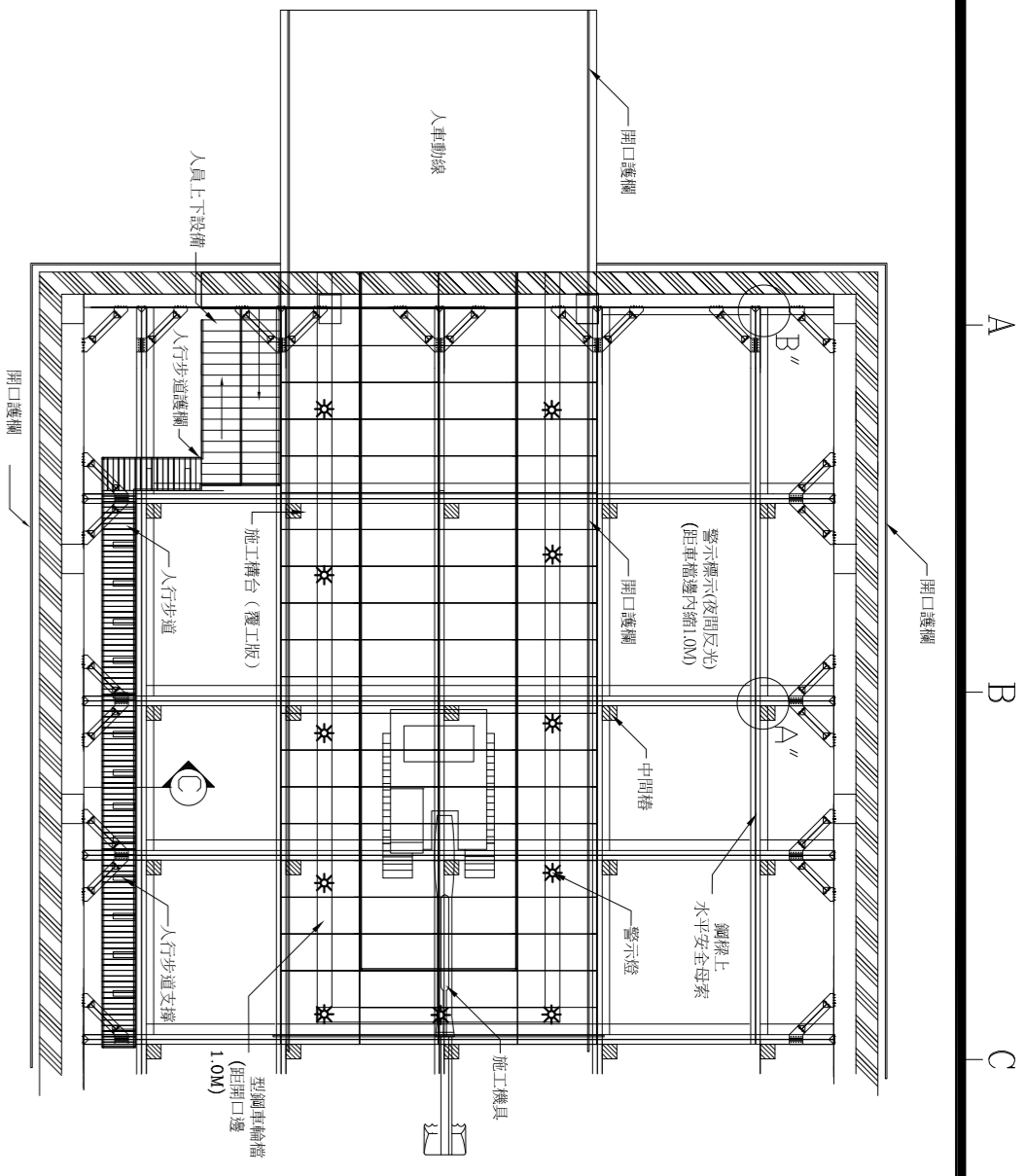
## 程鈞柏建築師事務所

TEL: (02)251-0919  
FAX: (02)251-4588  
新北市板橋區松江街118號2樓

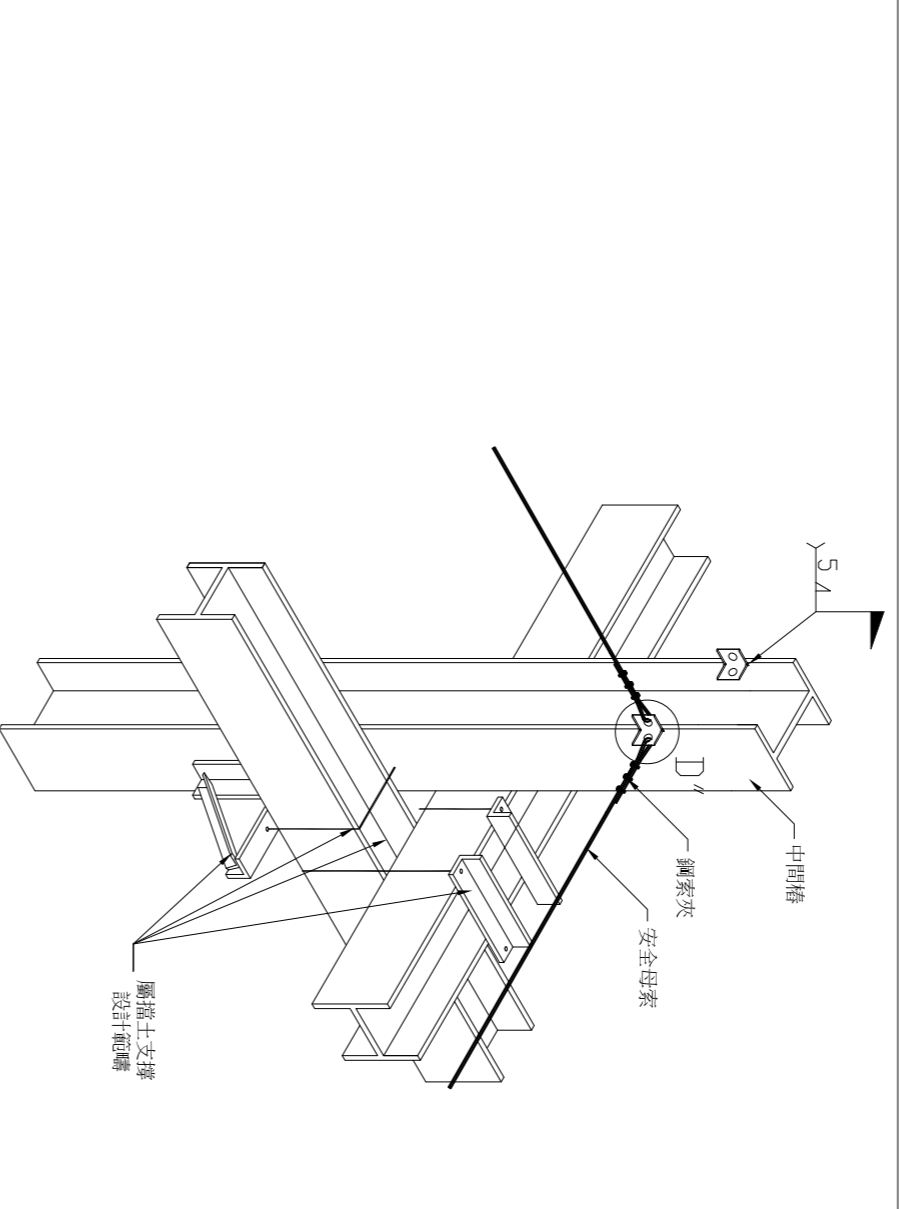
### 案名

阿里山溪冷泉區觀光遊憩設施-  
「綠冷泉公園(湖景)」及阿里山冷泉公園工程

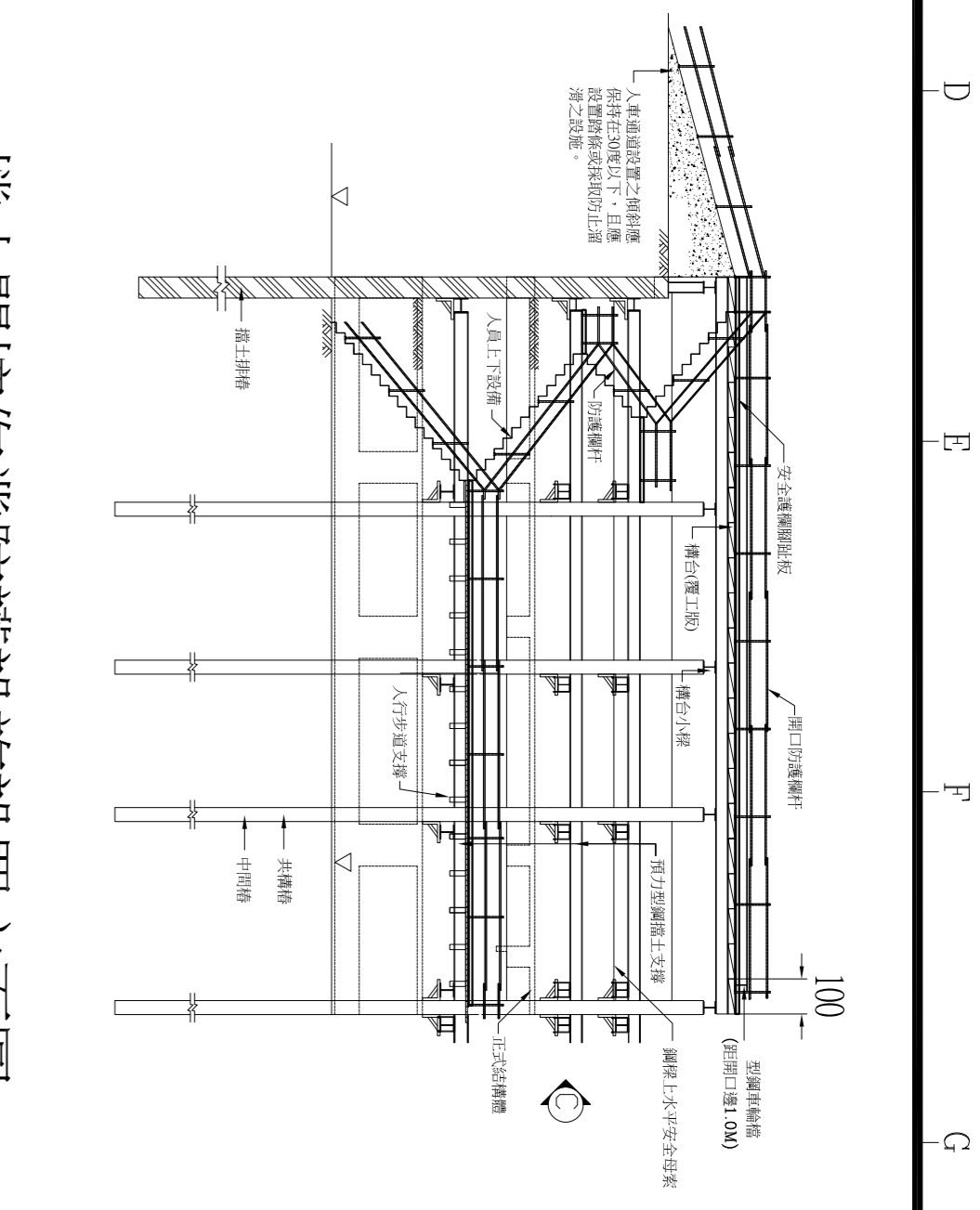
說明	
起造人、承造人注意事項： 承造人應會同主任技師研擬圖面，核算數量及安全相關費用並提撥，如有疑義請在開標前提出，否則視為充分了解。 承造人應負責向主管建築機關報請開工、動工、竣工、異議申訴等用特種之一切手續與費用。 施工期間，承造人應依定妥安全防護措施，保護工區及人員之安全。 開設計後才費等項，須在開工費單設計，核對後再行施工，請勿擅自變更。	
工程顧問	...
結構	...
水電	...
水保	...
比例尺	NONE
設計	...
繪圖	...
核對	...
核准	...
圖章名稱	職業安全衛生分析 1
圖號	張數
AI-3	1 / 0



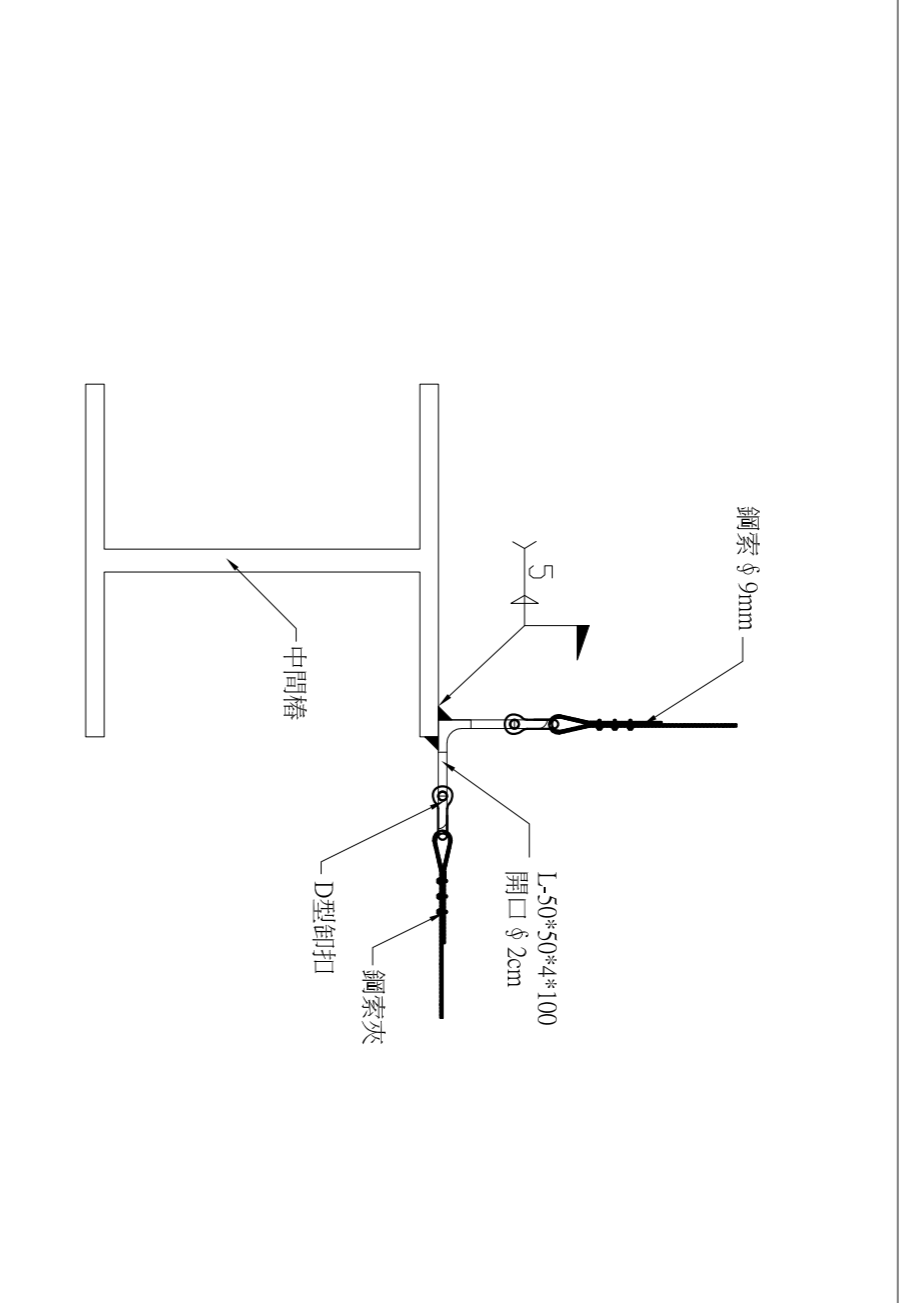
擋土開挖作業防護設施設置平面圖



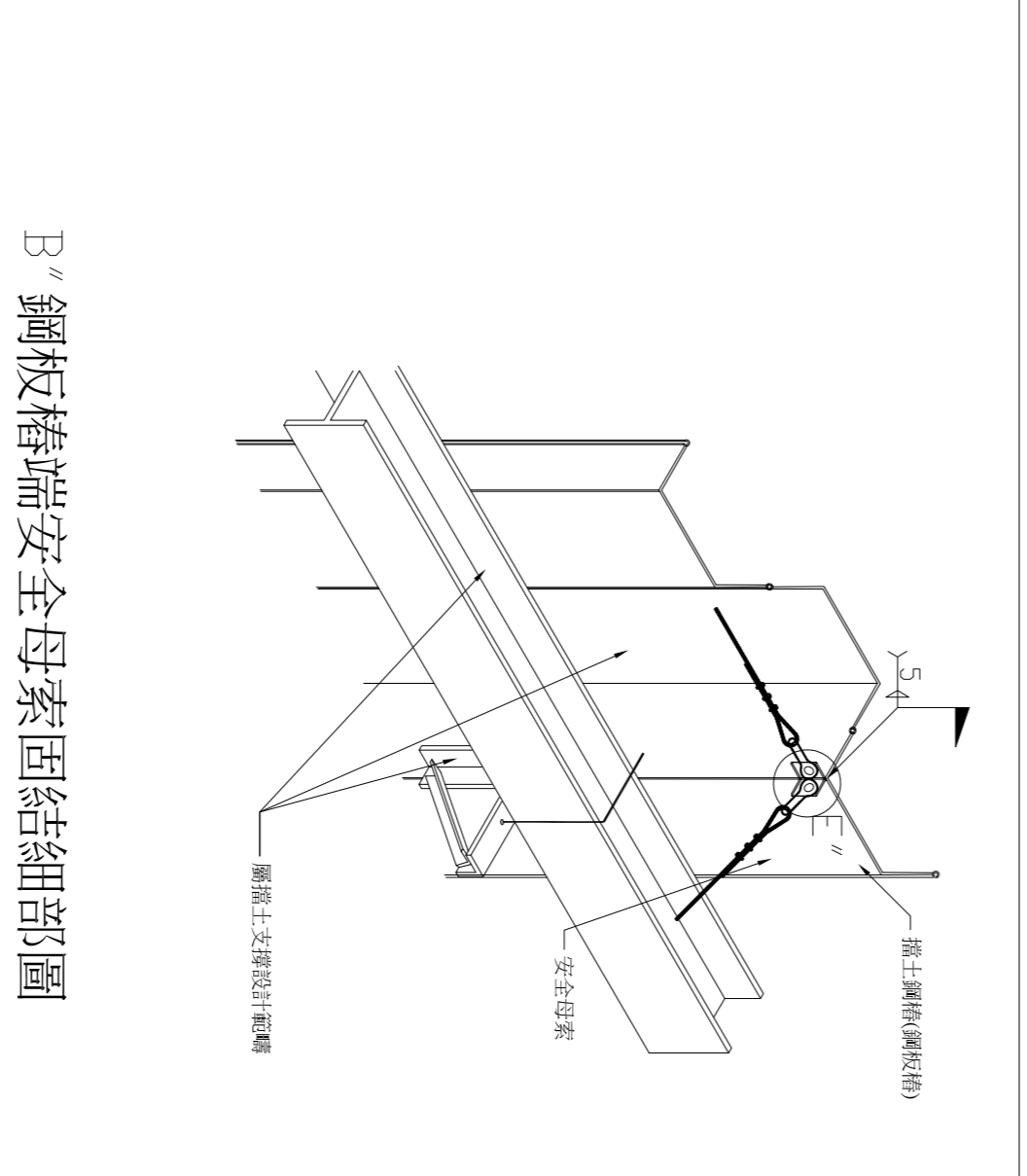
A" 中間樁端安全母索固結示意圖



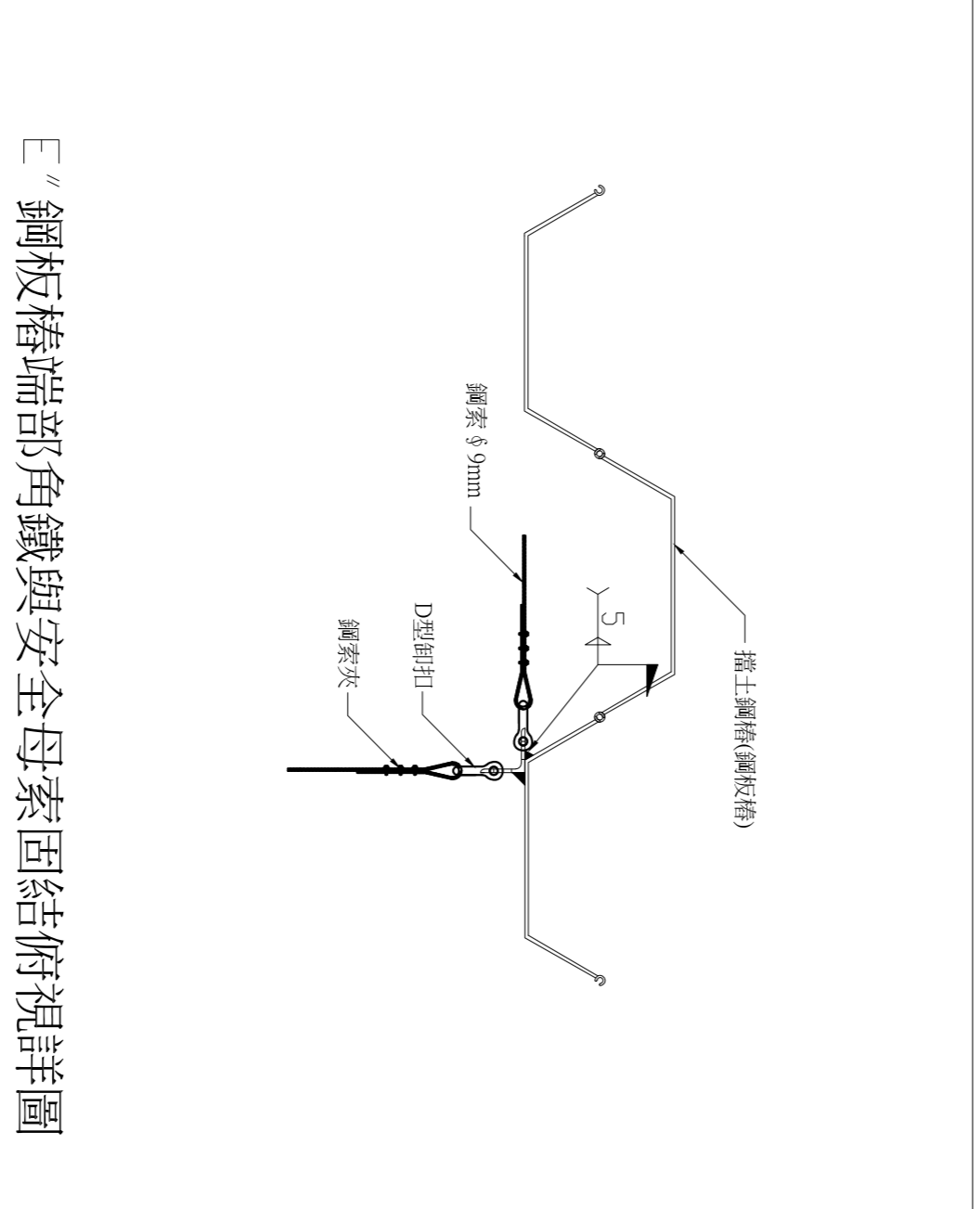
擋土開挖作業防護設施設置立面圖



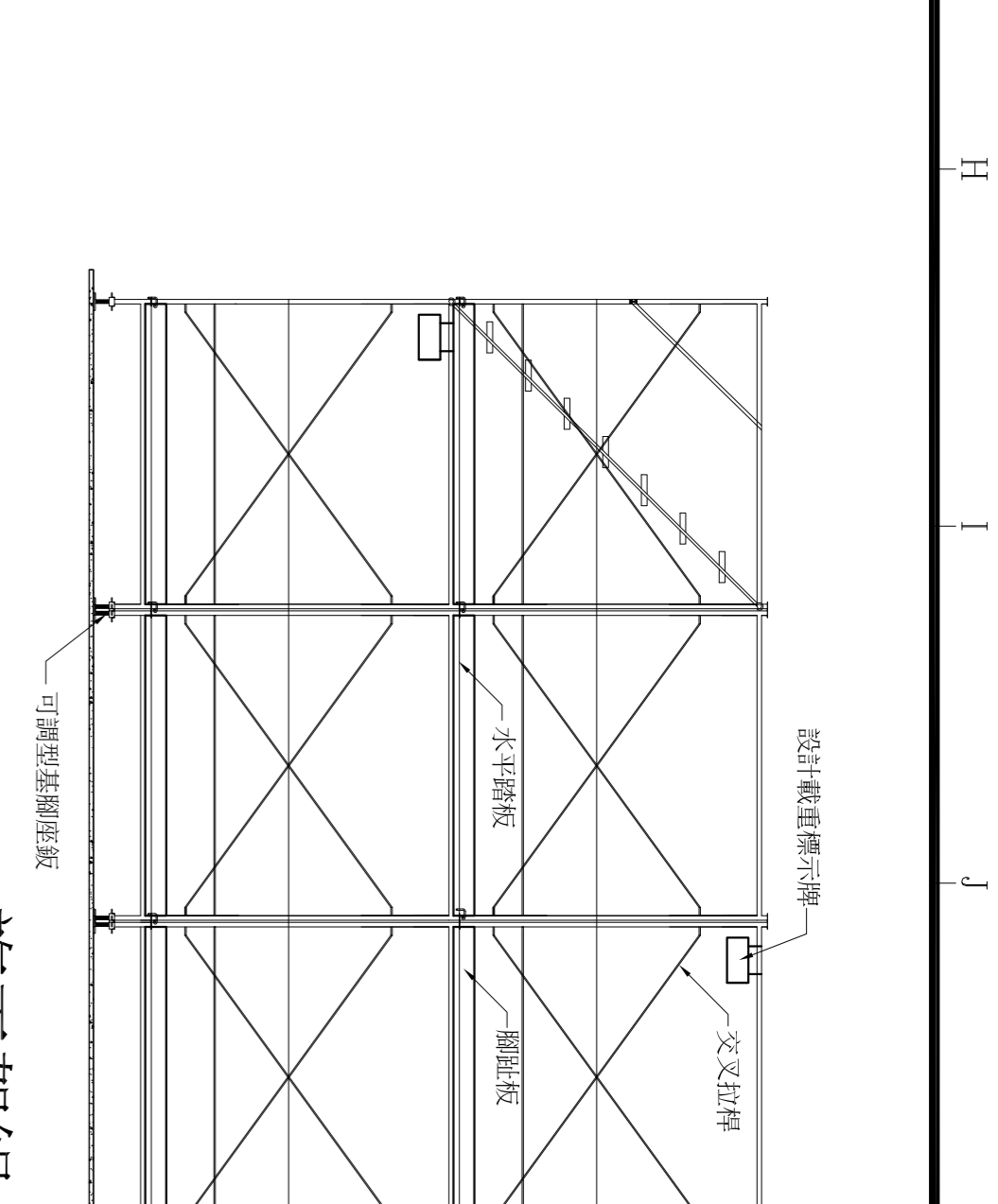
D" 中間樁端部角鐵與安全母索固結俯視詳圖



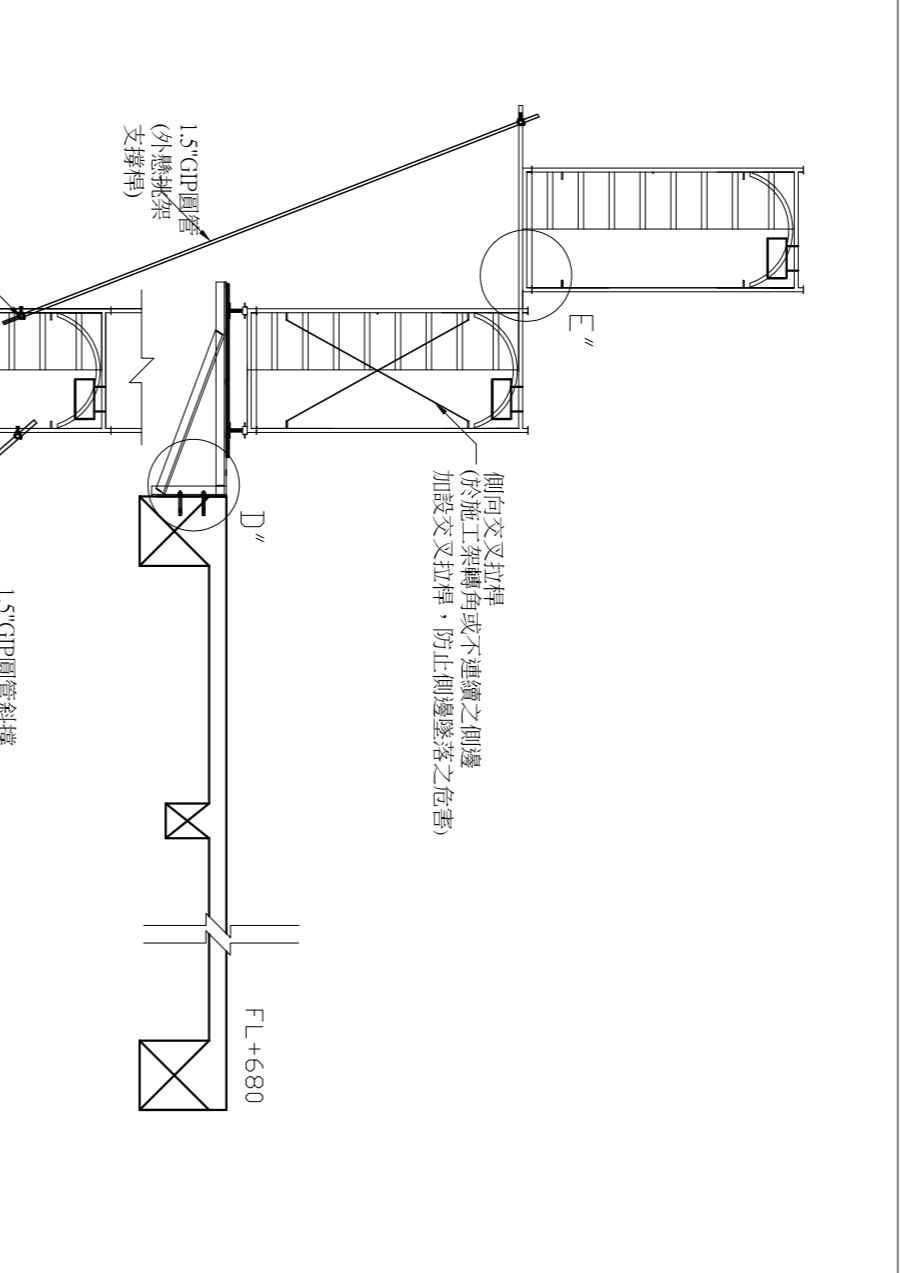
B" 鋼板樁端安全母索固結細部圖



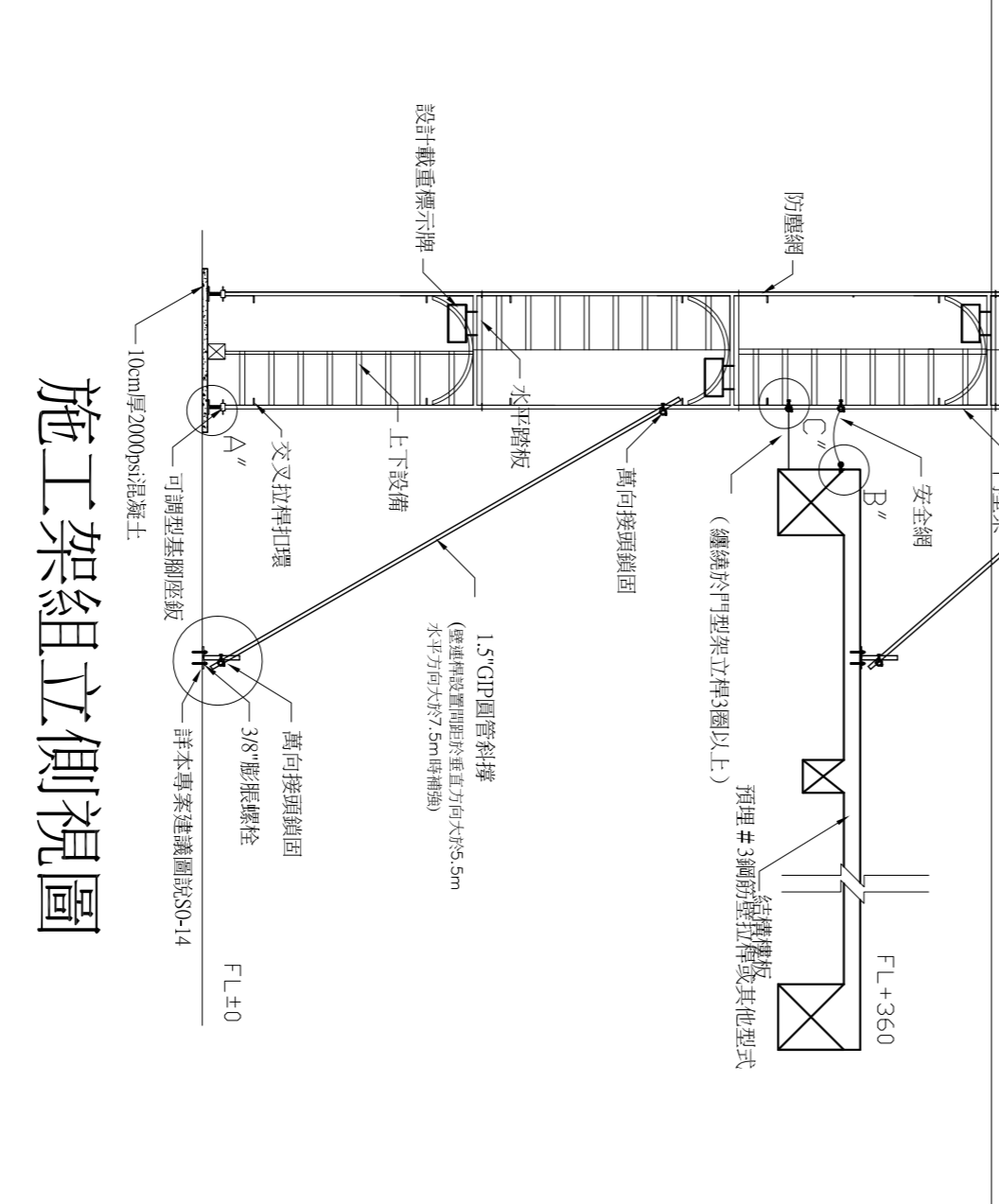
E" 鋼板樁端部角鐵與安全母索固結俯視詳圖



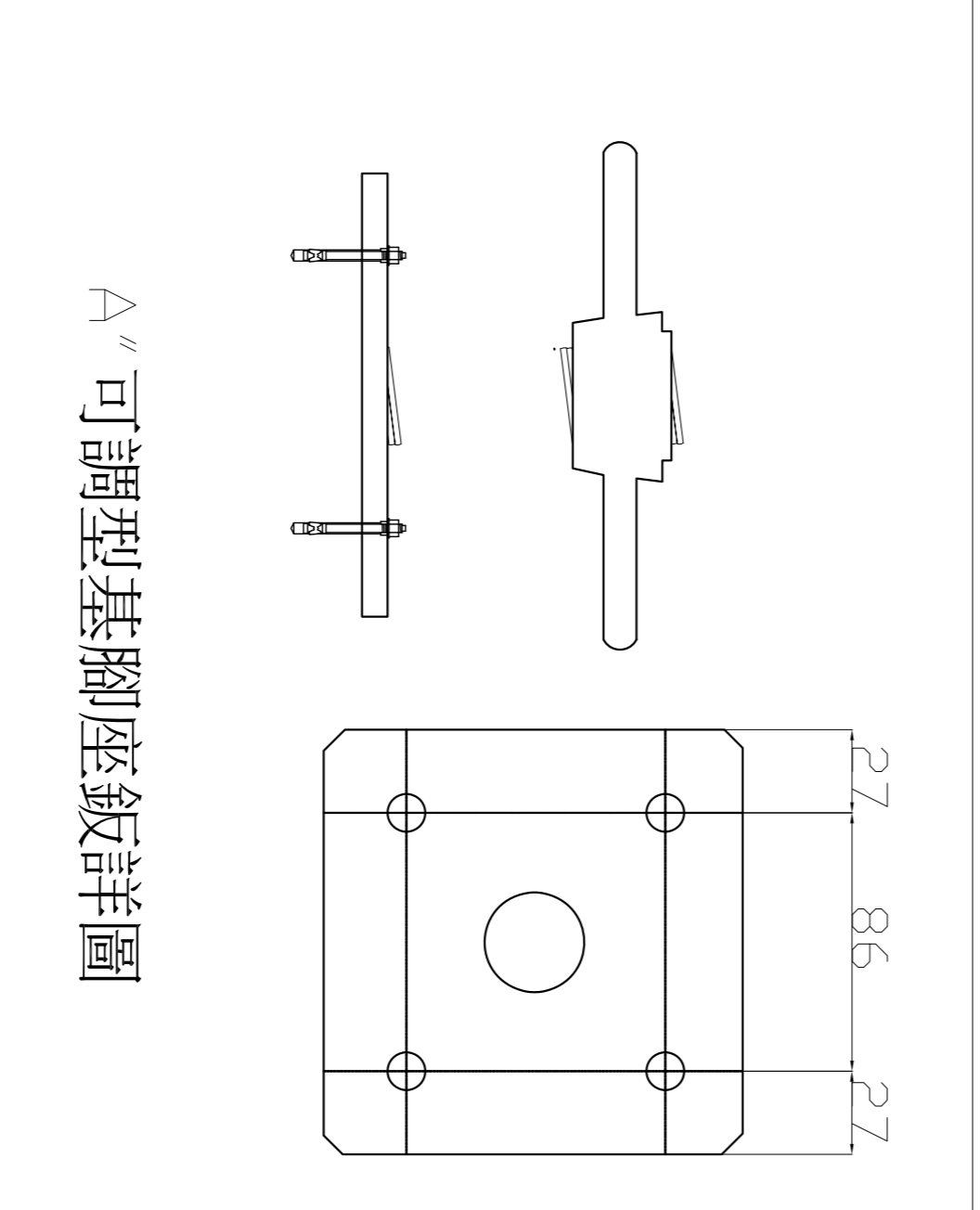
施工架組立正視圖



施工架俯視圖



施工架組立側視圖



A" 可調型基腳座板詳圖

**程鈞柏建築師事務所**

AL-4  
1/0

張數

**說明**

起造人、承造人注意事項：  
承造人應會同主任技師詳細閱讀，核實數量及安全性應實施觀察，如有疑義請在開標前提出，否則視為充分了解。  
承造人應負責向主管建築機關申請開工、勘驗、竣工、異動等申請使用特種之一切手續與費用。  
施工期間，承造人應依法定安全防護措施，保護施工區及人員之安全。  
原設計設計費中時，須先辦理變更設計，核准後再行施工，請勿擅自變更。

**工程圖**

結構 ...

水電 ...

水保 ...

**圖號**

AL-4  
1/0

張數

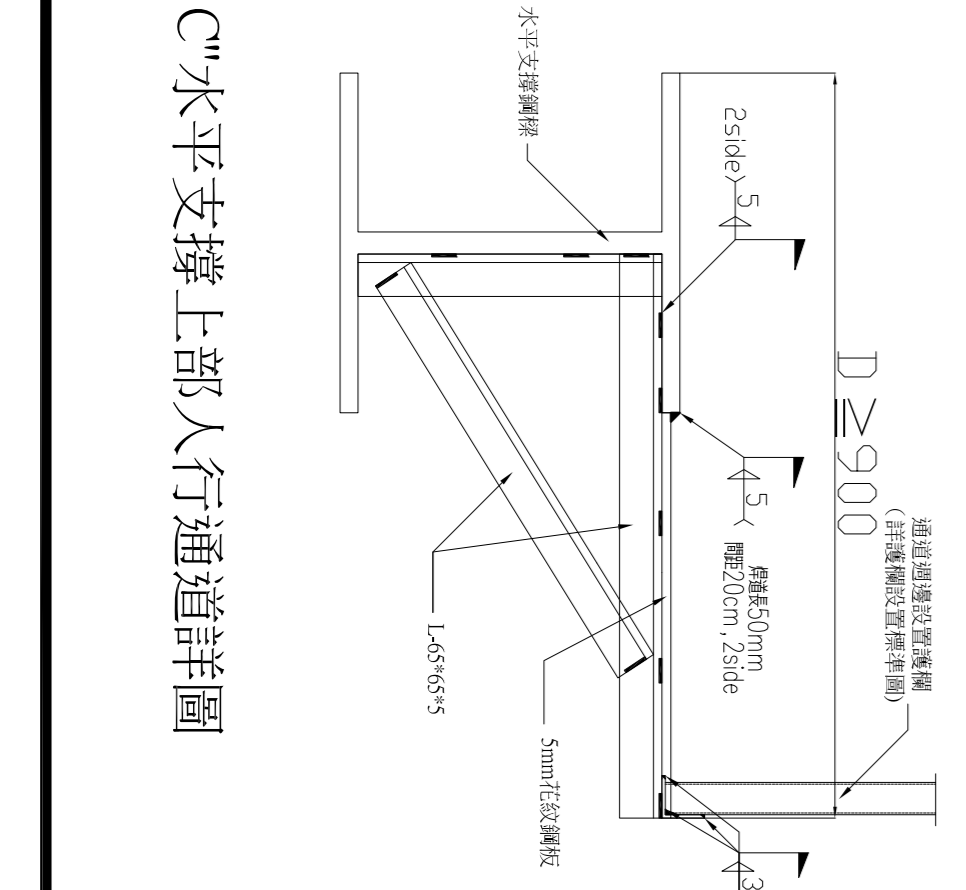
**圖名**

鋼架安全架在分層 2

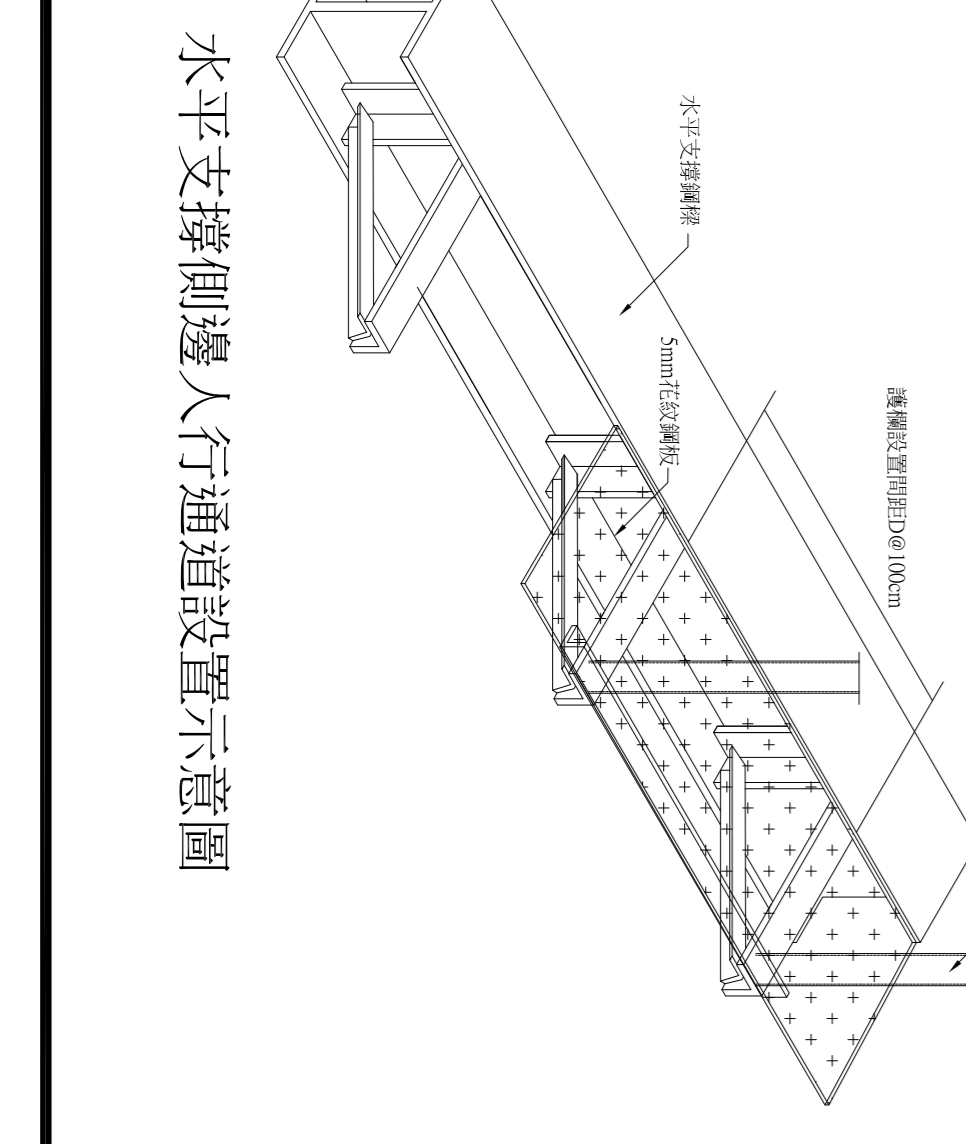
**圖說明：**

1. 施工架搭設應符合我國『營造安全衛生設施標準』第三十九條至第六十二條之相關規範標準。
2. 依據我國『勞工安全衛生設施規則』第二百二十五條、第二百二十八條、第二百三十一條等相關規範標準。
3. 依據我國勞委會公佈之勞檢4字第0970150488-1號「框式施工架作業指引與檢查重點」辦理。
4. 高度五公尺以上施工架之構架，應由專任工程人員或指定專人專先預期施工時之最大荷重，依結構力學原理妥為安全設計，並簽章確認強度計算書。
5. 懸吊式施工架、懸臂式施工架及高度五公尺以上施工架之組配及拆除作業，應指定施工架組配作業主管於作業現場負責監督指揮施工。
6. 施工架在適當之垂直、水平距離處與構造物妥實連接，其間隙在垂直方向以不超過五點五公尺，水平方向以不超過七點五公尺為限設置。豎桿、角鋼、鋼筋等與構造物妥實連接。
7. 施工架兩側應設置交叉拉桿及下拉桿以依施工架之寬度踏板滿鋪(施工架板料與板料間之縫隙應小於3公分)，認定為具有護欄之功能者，可不需設置水平母索。
8. 高度兩公尺以上之施工架與結構體間之開口需設置補助材料或長條型人員墜落防護網，所預留之作業寬度應在20公分以下(每層施工架均應設置有效防止人員墜落)。若個案無法控制開口間隙小於20公分時，應規範施工人員確實配戴與掛合格之安全帶。
9. 施工架之水平踏板應設置金屬扣鎖及防脫鈎裝置。(材料如未設防脫鈎，安全之替代方式為板料之金屬扣鎖與立架之橫材結合處，用兩條12號鐵線以45度角綁結，絲尾端旋轉3圈以上固定，以避免脫落或位移。
10. 施工架基礎地面應平整，且夯實緊密，並視以適當材質之墊材，施工架底部之立架應設可調型基腳座板。
11. 施工架上之載重限制應於明顯易見之處明確標示，並規定不得超過其荷重限制及應避免發生不均衡現象。不安全施工架設備應張貼警告標示，並禁止人員使用(於上下設備等明顯處所標示)。
12. 施工架構件之連接部份應已適當之金屬配件確實連接固定，如扣鎖等。
13. 錐旋處之混凝土所需最小強度為210kg/cm2。一般結構均能符合，惟特殊情況，如外構工程應以各廠牌影響螺絲栓型錄設計強度為準。

C"水平支撐上部人行通道詳圖



水平支撐側邊人行通道設置示意圖





A B C D E F G H I J K L M N O

程鈞柏建築師事務所

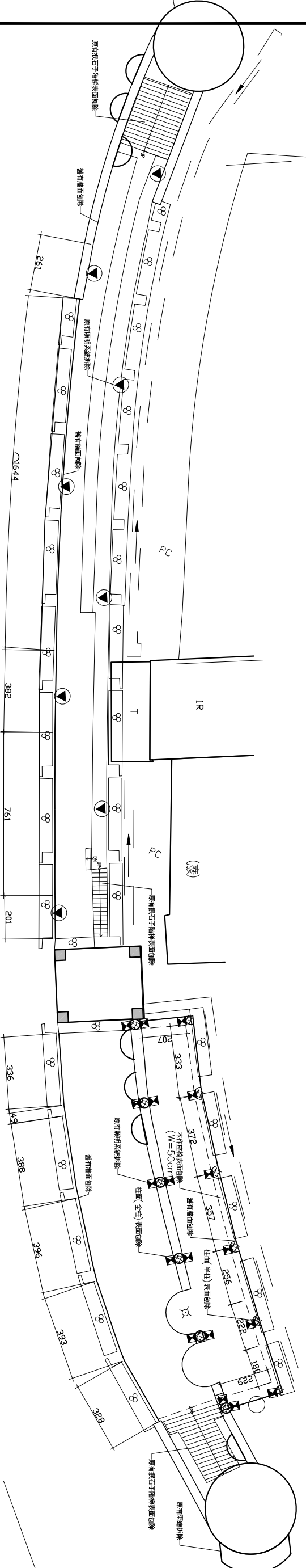
TEL: (03) 253-0919  
 FAX: (03) 253-4388  
 新北市板橋區松山街118號2樓

案名

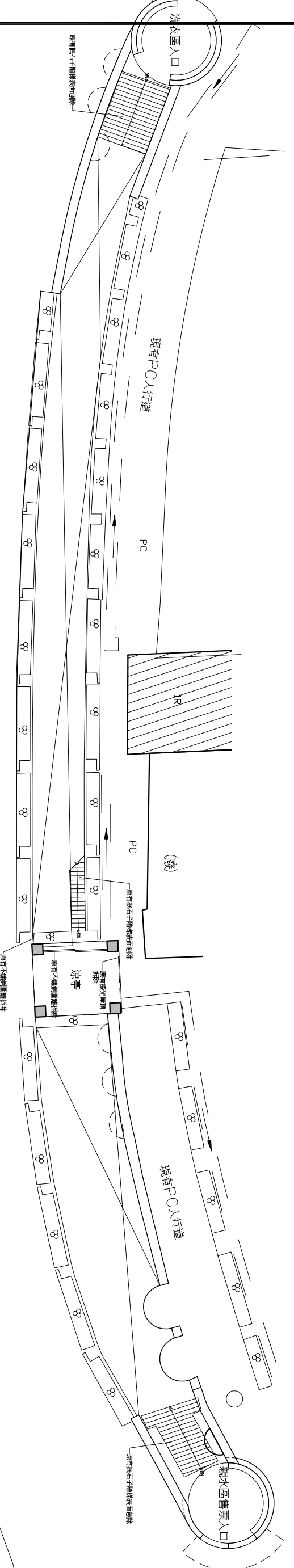
阿里史溪冷泉區親水遊憩設施-  
 「樟樹冷泉公園(溪區)及阿里史冷泉公園」工程

說明

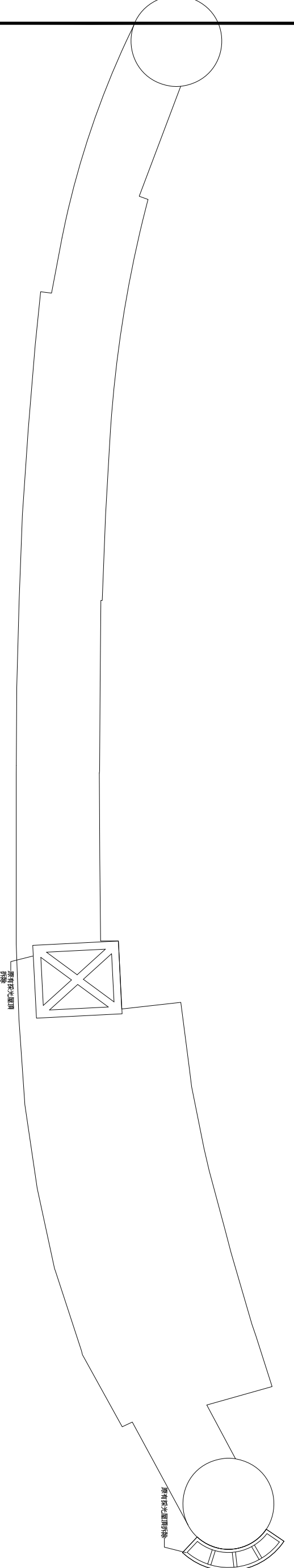
起造人、承造人注意事項：  
 承造人應會同主任技師詳實現場，核算數量及安全性並實施勘察，如有疑義請在開標前提出，否則視為充分了解。  
 承造人應會同主任技師辦理開工、勘驗、竣工、異議及申請使用執照之一切手續與費用。  
 施工期間，承造人應依法定安全防護措施，保護工區及人員之安全。  
 原設計修改費時，須在變更單設計、核准後再行施工，請勿擅自變更。



1 阿里史地下一層剷除平面圖 Scale: 1/200 (A3)



2 阿里史一層拆除平面圖 Scale: 1/200 (A3)



3 阿里史屋頂層拆除平面圖 Scale: 1/200 (A3)

工程顧問	
結構	...
水電	...
水保	...
比例尺	NONE
設計	...
繪圖	...
核對	...
核准	...

圖號名稱	
圖號	張數
A1-6	/

程鈞柏建築師事務所

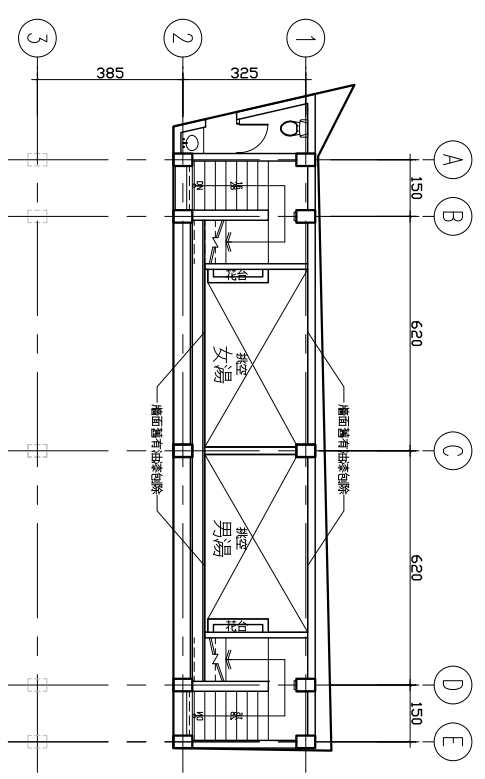
TEL: (03) 253-0919  
 FAX: (03) 253-4538  
 新北市板橋區松山街118號2樓

案名

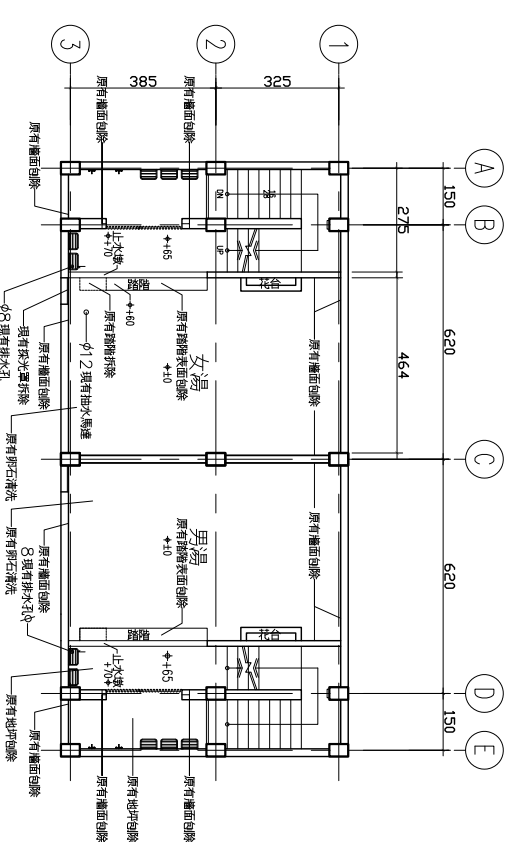
阿里山溪冷泉區親水遊憩設施-  
 「集賢冷泉公園(溪園)及阿里山冷泉公園工程」

說明

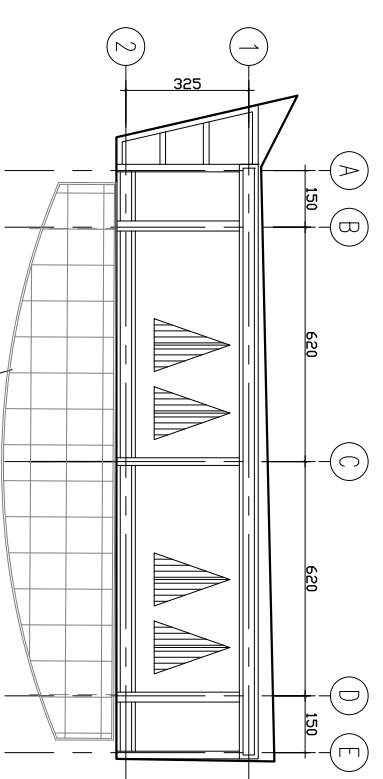
起造人、承造人注意事項：  
 承造人應會同主任技師現場量測，核算數量及安全性應實施觀察，如有疑義請在開標前提出，否則視為允予了解。  
 承造人應會同主管建築師辦理開工、動工、竣工、展期及申請使用執照之一切手續與費用。  
 施工期間，承造人應在安全防範措施，保護工區及人員之安全。  
 原設計修改事項時，須在變更設計，核准後再行施工，請勿擅自變更。



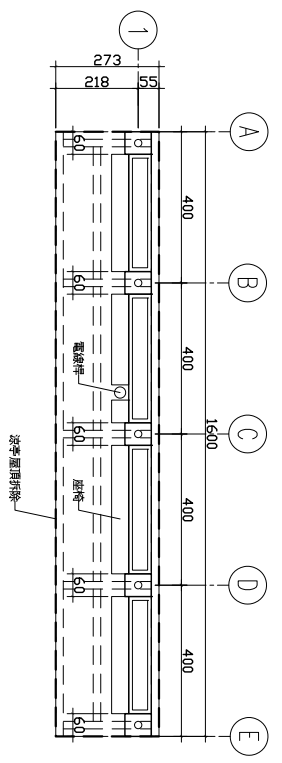
1 公共浴池一層創除平面圖 Scale: 1/200 (A3)  
 AI-7



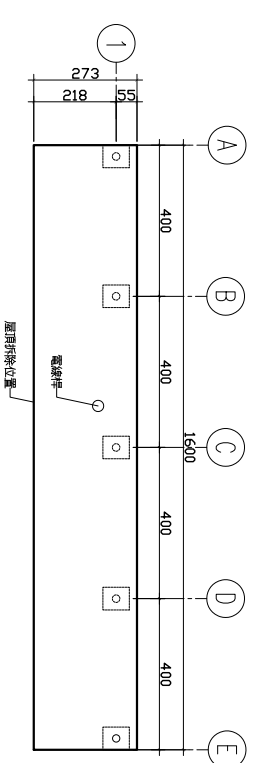
2 公共浴池地下一層創除平面圖 Scale: 1/200 (A3)  
 AI-7



3 公共浴池屋頂拆除平面圖 Scale: 1/200 (A3)  
 AI-7



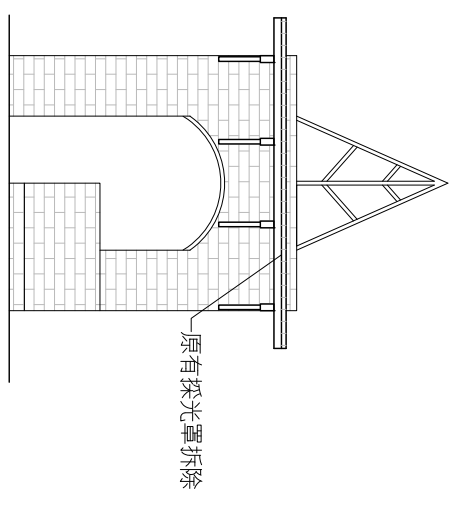
4 公共浴池外涼亭平面圖 Scale: 1/200 (A3)  
 AI-7



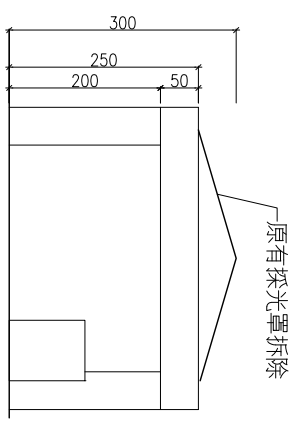
5 公共浴池外涼亭拆除平面圖 Scale: 1/200 (A3)  
 AI-7

工程顧問	
結構	...
水電	...
水保	...
比例尺	NONE
設計	...
繪圖	...
核對	...
核准	...
圖冊名稱 公共浴池與涼亭、廁所位置平面圖	
圖號	張數
AI-7	/

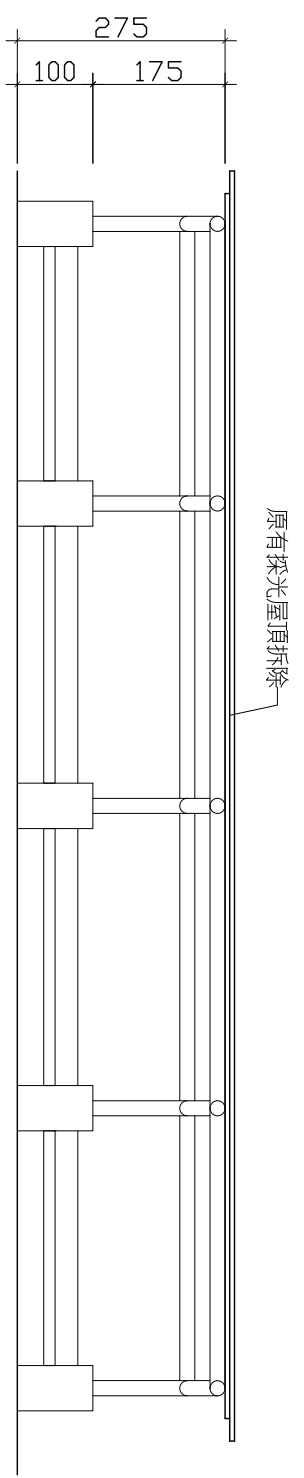




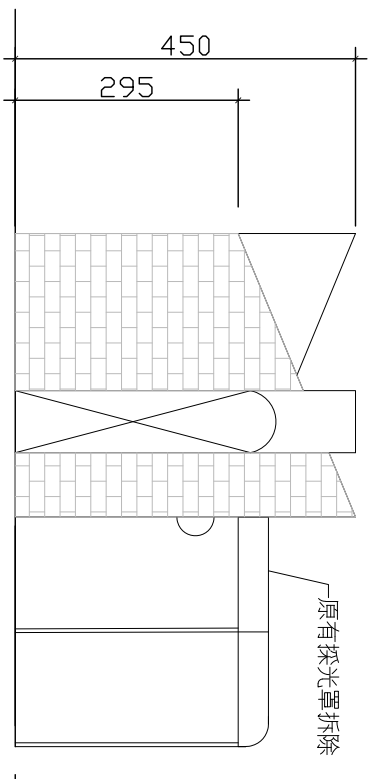
1  
A1-8 親水區售票入口拆除立面圖 Scale: 1/100 (A3)



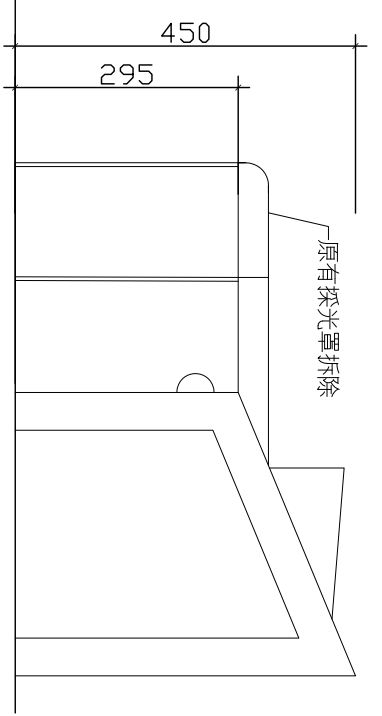
2  
A1-8 阿里史冷泉公園涼亭拆除立面圖 Scale: 1/100 (A3)



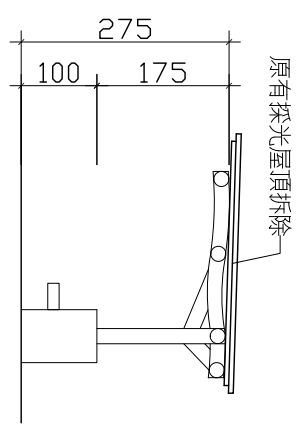
1  
A1-8 公共浴池外涼亭正向拆除立面圖 Scale: 1/100 (A3)



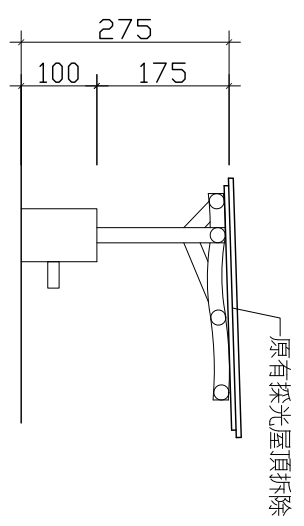
1  
A1-8 公共浴池左向拆除立面圖 Scale: 1/100 (A3)



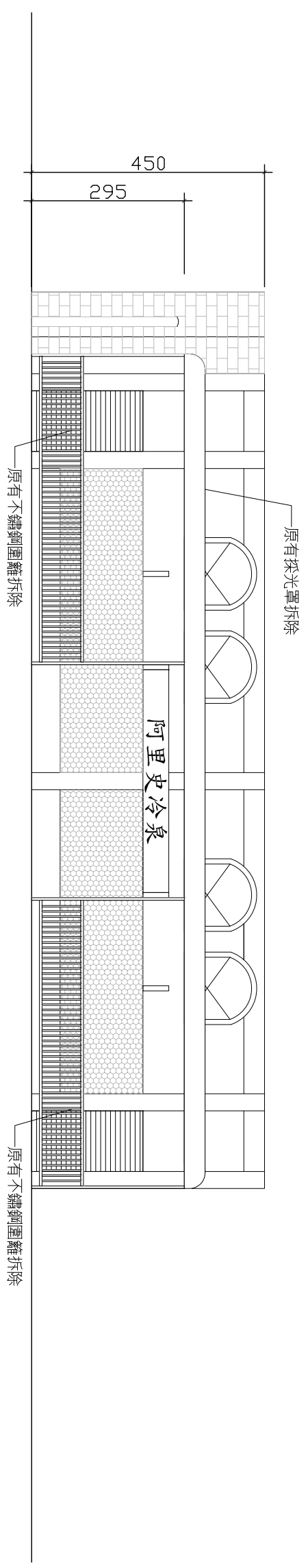
1  
A1-8 公共浴池右向立面圖 Scale: 1/100 (A3)



1  
A1-8 公共浴池外涼亭右向拆除立面圖 Scale: 1/100 (A3)



1  
A1-8 公共浴池外涼亭左向拆除立面圖 Scale: 1/100 (A3)



1  
A1-8 公共浴池正向拆除立面圖 Scale: 1/100 (A3)

程鈞柏建築師事務所

TEL: (03) 235-0919  
FAX: (03) 235-4588  
新北市板橋區松山街118號2樓

阿里史冷泉區親水遊憩設施-  
「築巢冷泉公園(涼亭)及阿里史冷泉公園工程」

案名

說明

起造人、承造人注意事項：  
承造人應會同主任技師詳實圖面，核算數量及安全性應實施檢核，如有疑義請在開標前提出，否則視為充分了解。  
承造人應負責向主管建築機關申請開工、動工、竣工、展期及申請使用執照之一切手續與費用。  
施工期間，承造人應依法安全防護措施，保障工區及人員之安全。  
原設計修改費時，須在變更費設計、核對後再行施工，請勿擅自變更。

工程顧問

結構

水電

水保

比例尺

設計

繪圖

核對

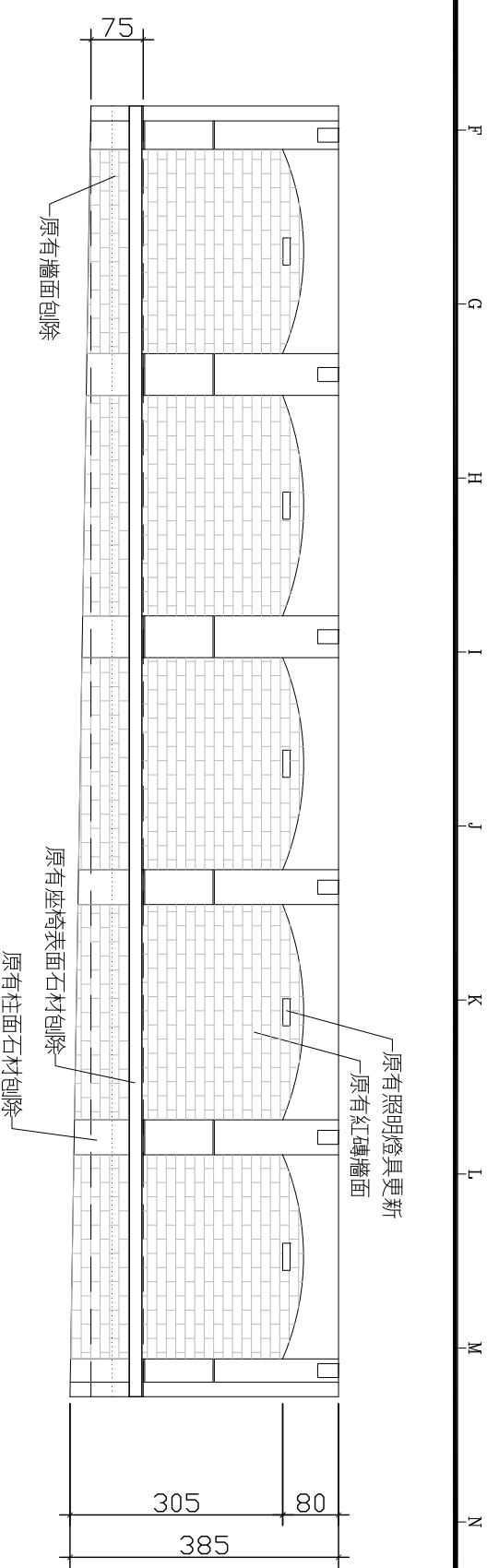
核准

圖樣名稱

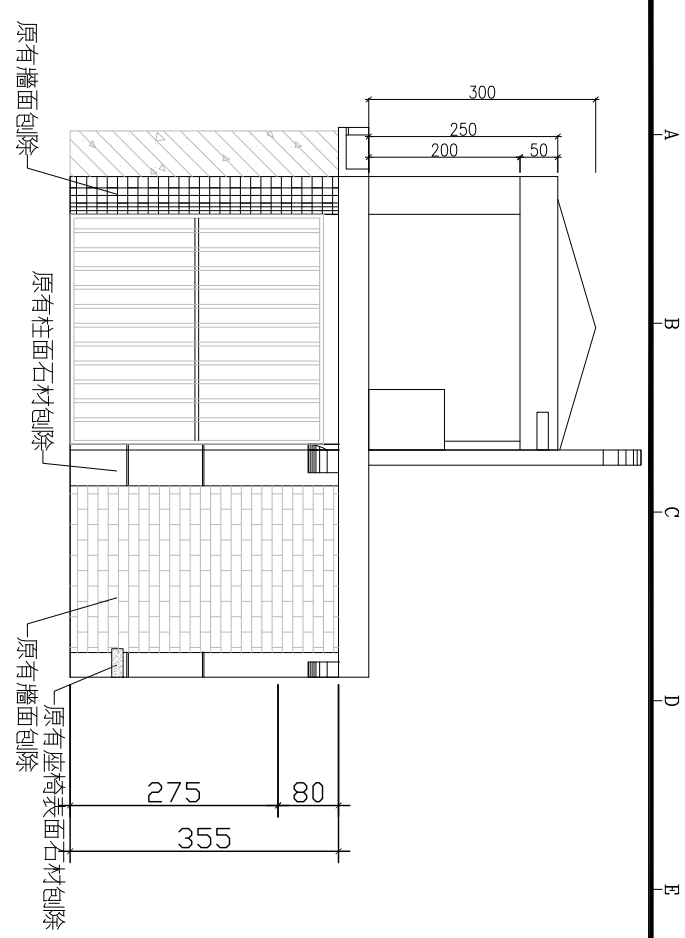
圖號

張數

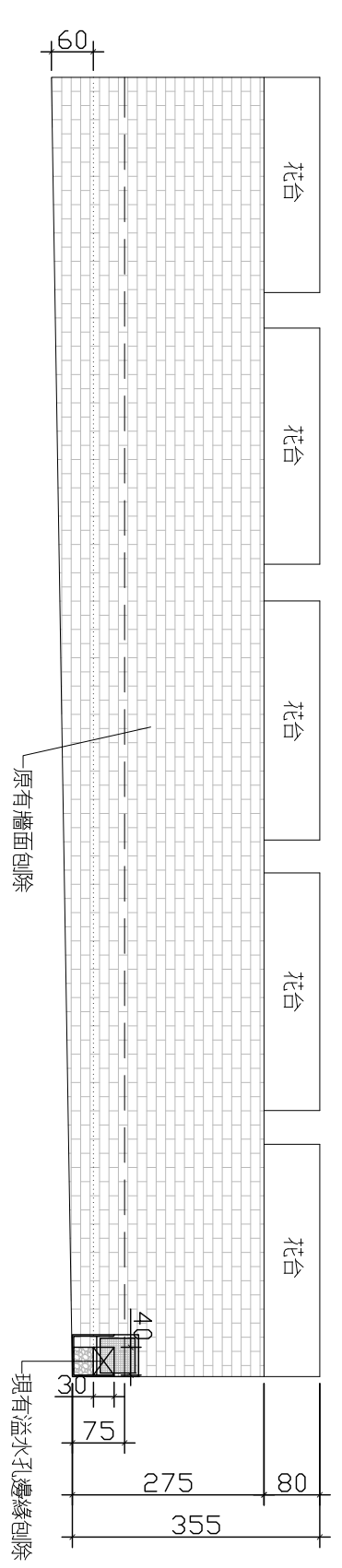
A1-8 /



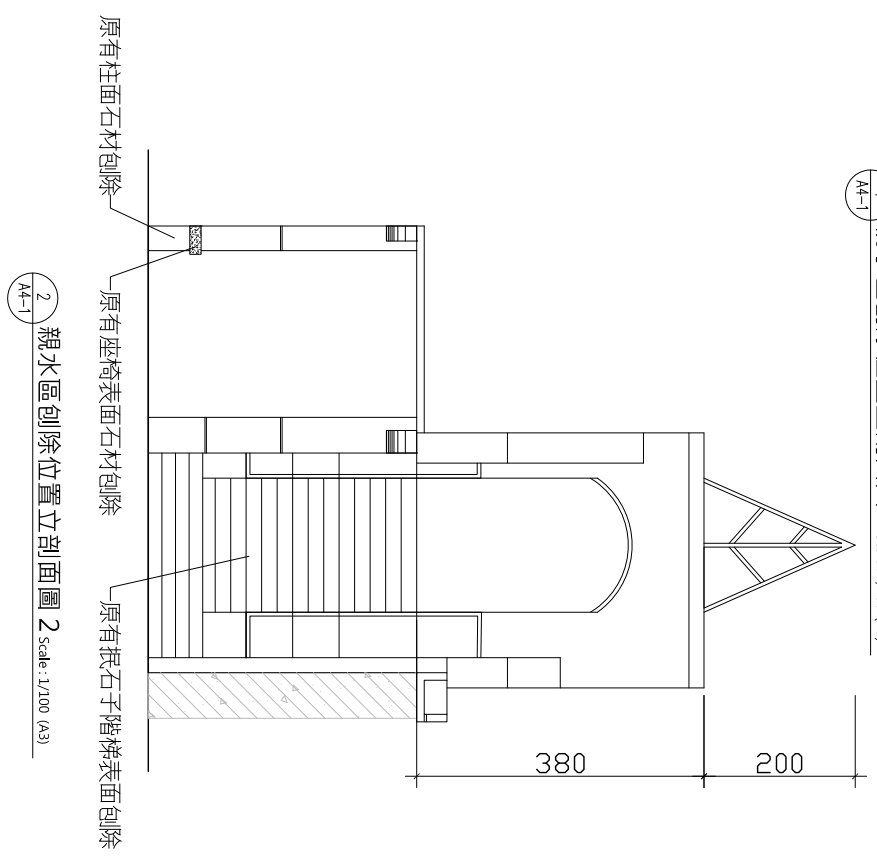
3 親水區刨除位置剖面圖 3 Scale: 1/100 (A3)



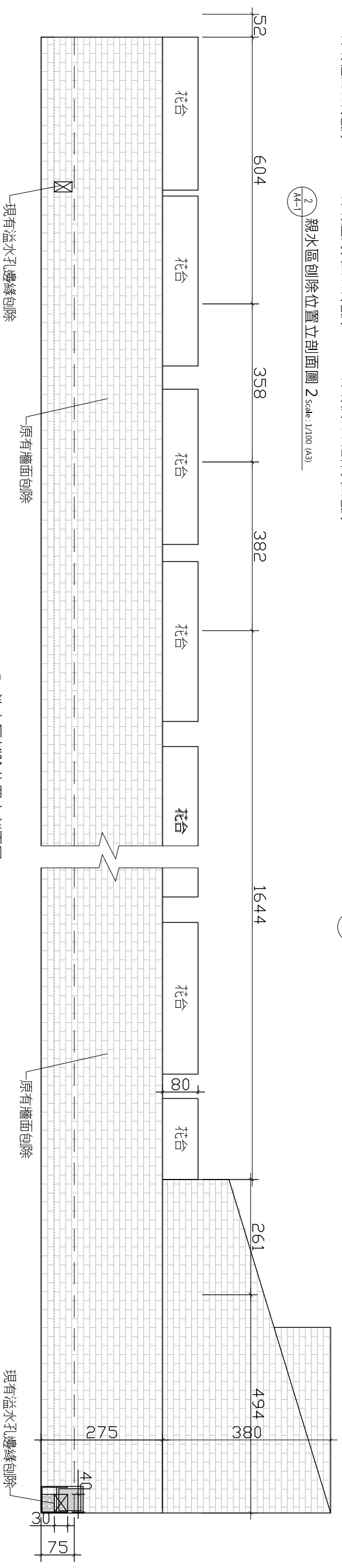
1 親水區刨除位置剖面圖 1 Scale: 1/100 (A3)



4 親水區刨除位置剖面圖 4 Scale: 1/100 (A3)



2 親水區刨除位置剖面圖 2 Scale: 1/100 (A3)



5 洗衣區刨除位置剖面圖 Scale: 1/100 (A3)

程鈞柏建築師事務所

TEL: (03) 235-0919  
FAX: (03) 235-4588  
新北市板橋區松山街118號2樓

案名

阿里史溪冷泉區親水遊憩設施-  
「萬壽冷泉公園(溪園)及阿里史冷泉公園」工程

說明

起造人、承造人注意事項：  
承造人應會同主任技師詳繪圖面，核算數量及安全性應實施觀察，如有疑義請在開標前提出，否則視為允予。  
承造人應負責向主管建築機關申請開工、動工、竣工、展期及申請使用執照之一切手續與費用。  
施工期間，承造人應依法安全防護措施，保障工區及人員之安全。  
開工後，承造人應依變更設計圖設計修改費時，須在變更設計圖，核准後再行施工，請勿擅自變更。

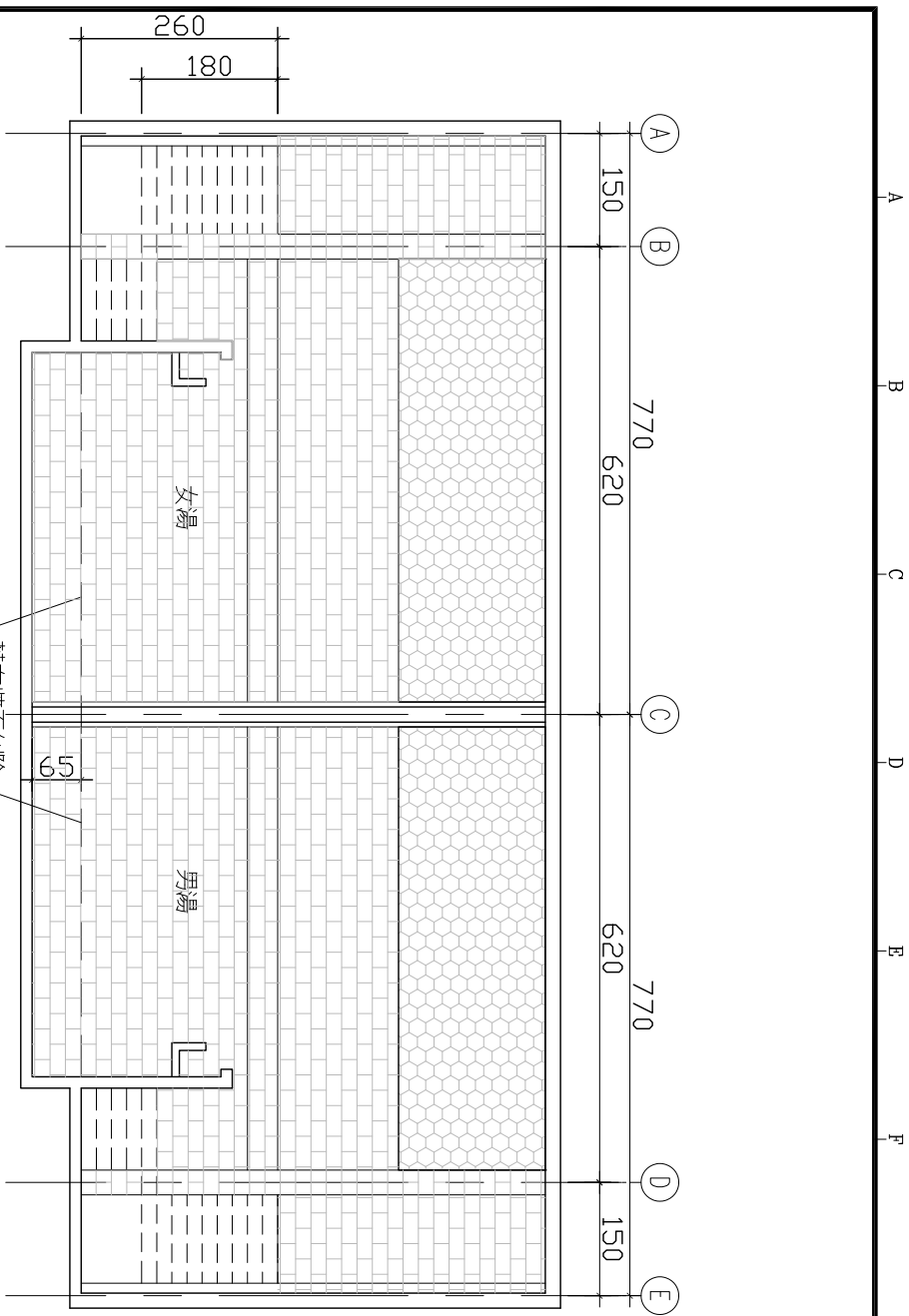
工程顧問

結構	...
水電	...
水保	...
比例尺	NONE
設計	...
繪圖	...
核對	...
核准	...

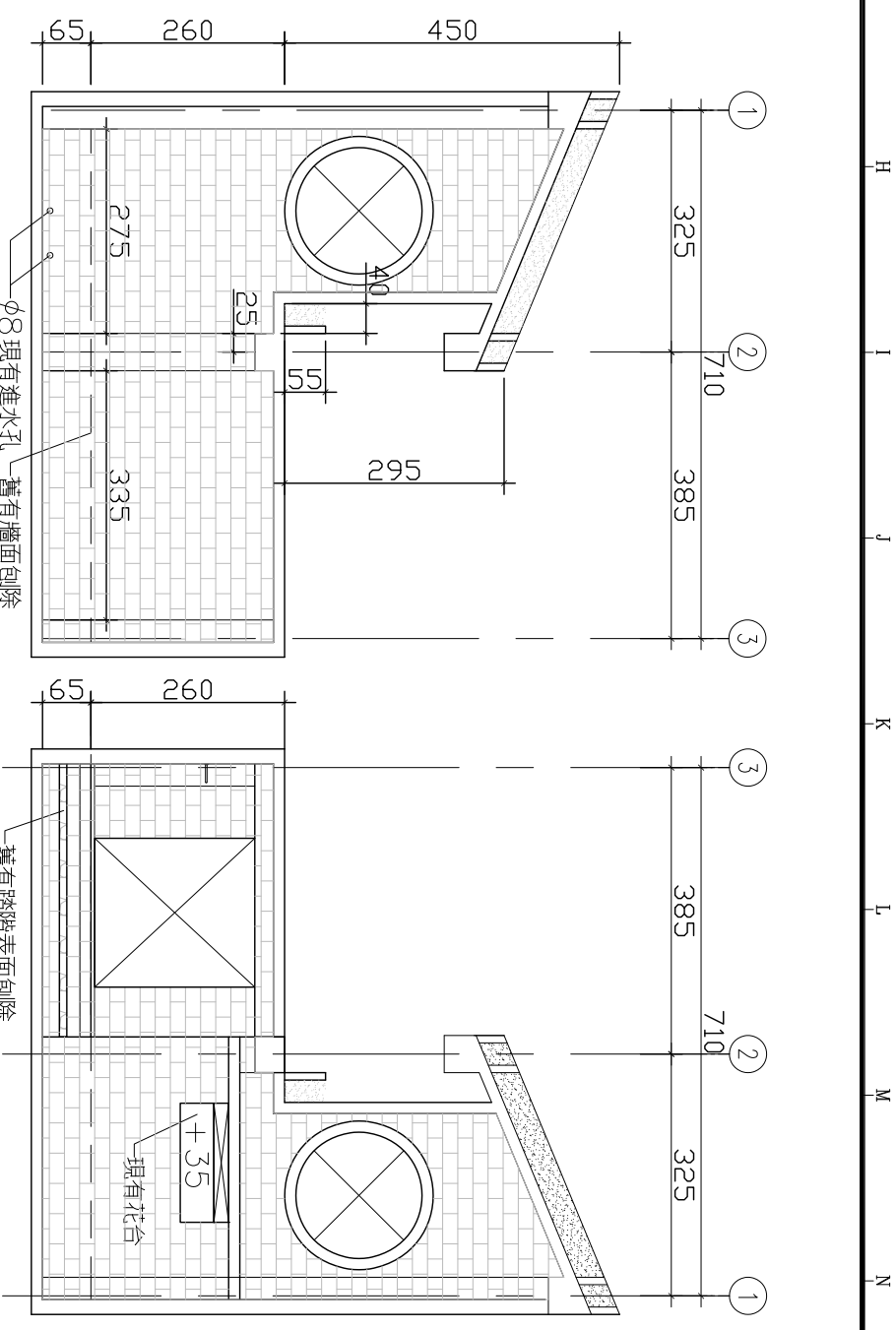
圖樣名稱阿里史冷泉公園親水遊憩設施位置剖面圖

圖號	張數
AI-9	/

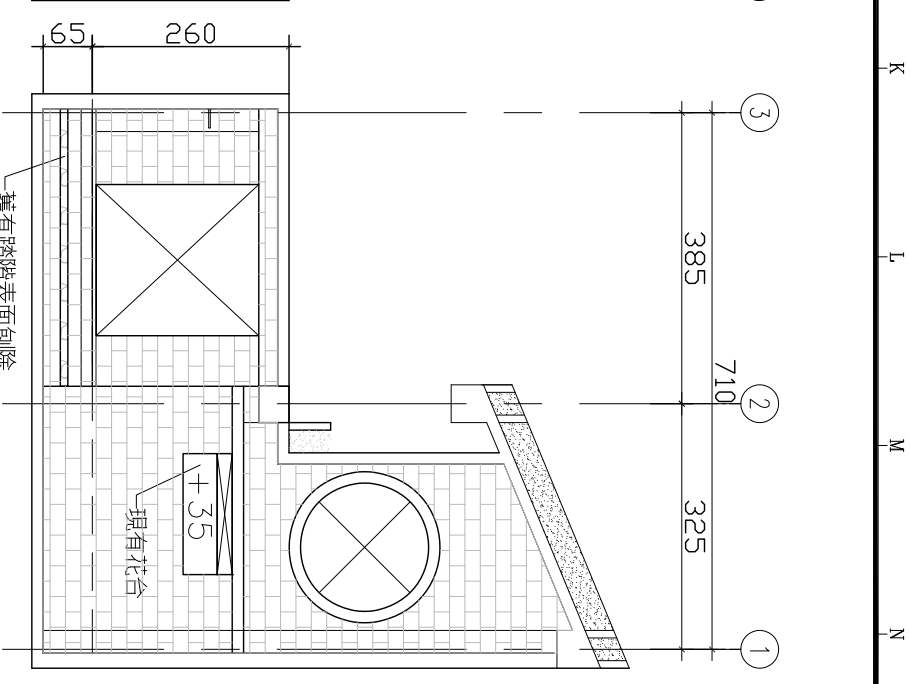
起造人、承造人注意事項：  
 承造人應會同主任技師視現場，核算數量及安全性應實施觀察，如有疑義請在開標前提出，否則視為充分了解。  
 承造人應負責向主管建築機關申請開工、動工、竣工、異期及申請使用執照之一切手續與費用。  
 施工期間，承造人應依安全防範措施，保障工區及人員之安全。  
 原設計之竣工圖時，須由專業設計、技師簽章行施工，請勿擅自變更。



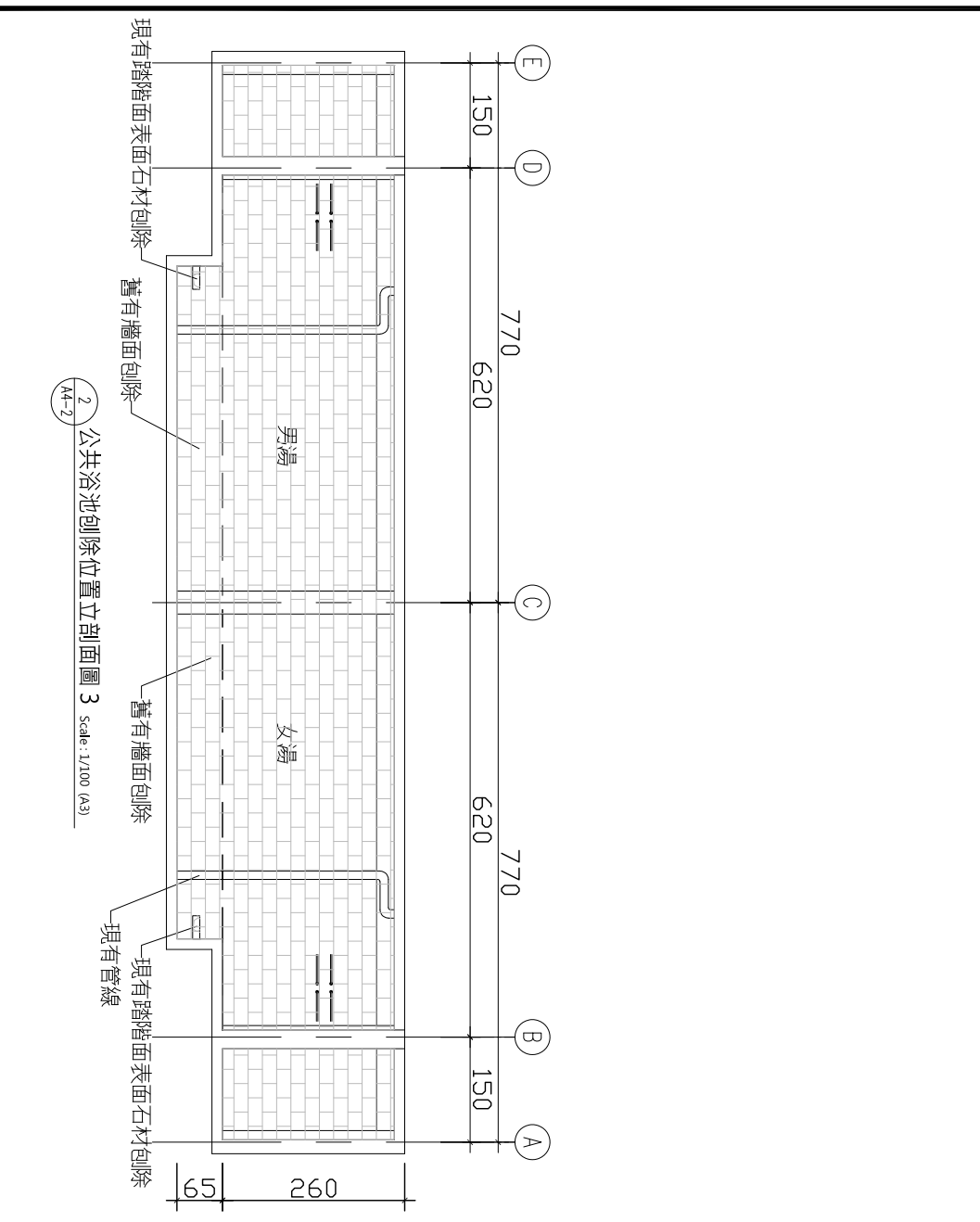
1 公共浴池刨除位置立面圖 1 Scale: 1/100 (A3)  
 AA-2



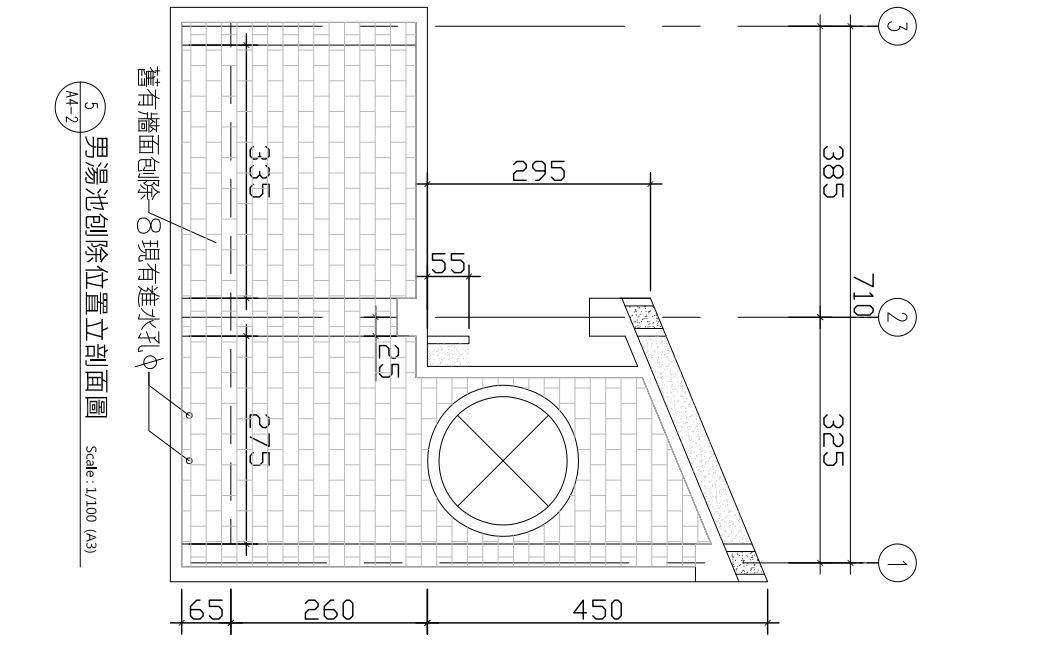
2 女湯池刨除位置立面圖 2 Scale: 1/100 (A3)  
 AA-2



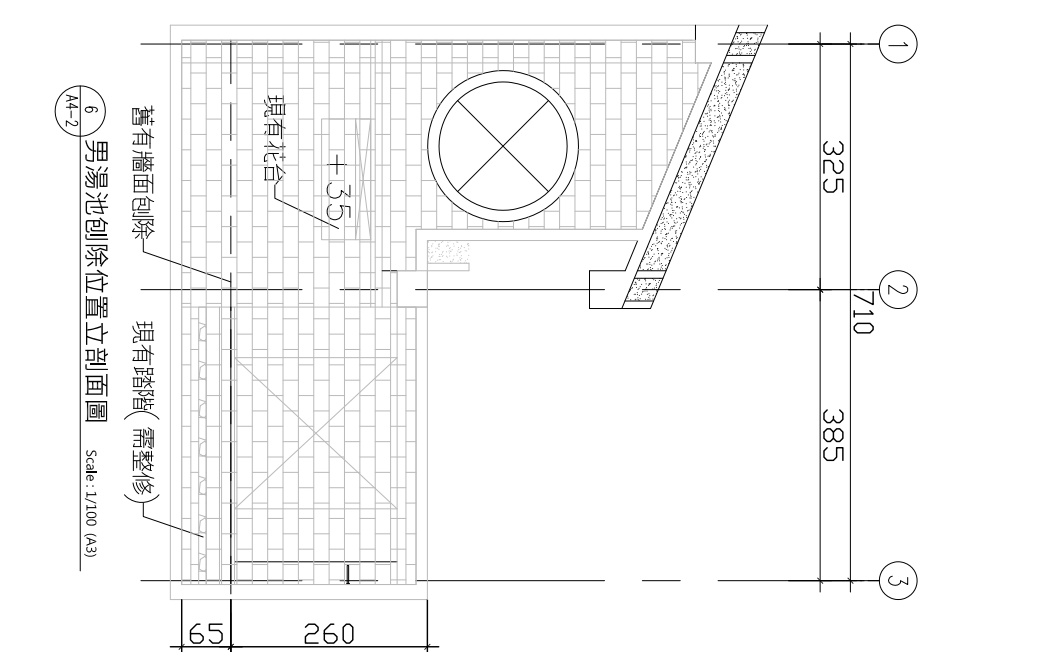
4 女湯池刨除位置立面圖 4 Scale: 1/100 (A3)  
 AA-2



2 公共浴池刨除位置立面圖 3 Scale: 1/100 (A3)  
 AA-2



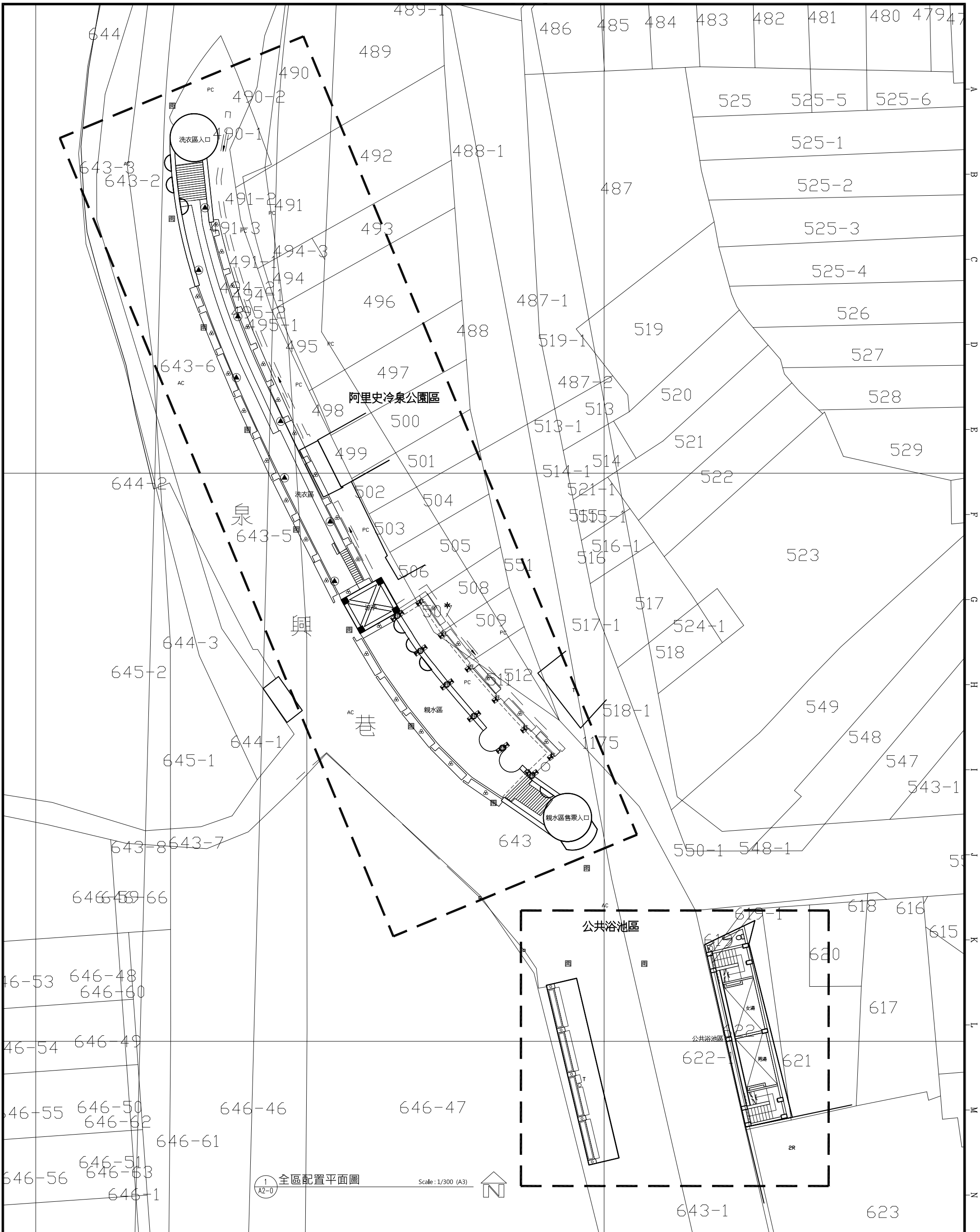
5 男湯池刨除位置立面圖 Scale: 1/100 (A3)  
 AA-2



6 男湯池刨除位置立面圖 Scale: 1/100 (A3)  
 AA-2

工程顧問	
結構	...
水電	...
水保	...
比例尺	NONE
設計	...
繪圖	...
核對	...
核准	...
圖樣名稱	公共浴池內側位置立面圖
圖號	張數
AI-10	/

樓層數	空間名稱	材料名稱	阿里史冷泉公園					公共浴池					圖號	張數		
			101	102	103	201	202	203	204	205	301	302			303	304
地	F-1	30X60cm 遊客界石													說明	
	F-2	池底卵石鋪底	○	○												<p>起造人、承造人注意事項： 承造人應向主任技師提供圖面，核算數量及安全性應實施觀察，如有疑義請在開標前提出，否則視為充分了解。 承造人應自備向主管建築機關申請開工、動工、竣工、異期及申請使用執照之一切手續與費用。 施工期間，承造人應依安全防護措施，保障工區及人員之安全。 原設計之工程變更時，須向建築師設計、核對後再行施工，請勿擅自變更。</p>
坪	W-1	批土刷水性水泥漆(一底二度)			○			○	○	○	○				<p>工程顧問</p> <p>結構 ...</p> <p>水電 ...</p> <p>水泉 ...</p> <p>比例尺 N/AE</p> <p>設計 ...</p> <p>繪圖 ...</p> <p>核對 ...</p> <p>核准 ...</p> <p>圖章名稱 胡維和</p>	
	W-2	瓷磚鋪設牆面2.8x2.8cm(3.4x7.2)							○	○	○					
	W-3	T=2 cm 磁管石(水沖面)														
	W-4	T=3 cm 磁管石(水沖面)														
	W-4	洗衣區藝術牆面														
	W-5	親水區藝術牆面														
天	W-6	公共浴池藝術牆面							○	○						
花	R-1	批土刷水性水泥漆(一底二度)														
	R-2	鈣華板金屬銘版							○	○	○					
階	K-1	T=2 cm 磁管石(水沖面)														
	K-2	T=3 cm 磁管石(水沖面)														
	K-3	銀石子樓梯鋪設更新														
椅																



1 全區配置平面圖

Scale: 1/300 (A3)



<p><b>程鈞柏建築師事務所</b></p> <p>TEL: (03) 253-0919          FAX: (03) 253-4388          新北市板橋區松山街118號2樓</p>			<p><b>案名</b></p> <p>阿里山溪冷泉區親水遊憩設施-          溫泉冷泉公園(溫泉)及阿里山冷泉公園工程</p>			<p><b>說明</b></p> <p>承造人、承造人注意事項：          承造人應會同主任技師詳加圖面，核算數量及安全性應實地視察，如有疑義請在開標前提出，否則視為充分了解。          承造人應負責向主管建築機關申請開工、動工、竣工、異動及申領使用執照之一切手續與費用。          施工期間，承造人應注意安全防護措施，保障工程及人員之安全。          原設計除予變更時，須空圖交變更設計，技術說明行施工，請勿擅自變更。</p>		
<p><b>工程範圍</b></p> <p>結構 ...          水電 ...          水保 ...          比例尺 N/A</p>			<p><b>圖號</b></p> <p>圖號 A2-0          張數 1/</p>			<p><b>圖冊名稱</b></p> <p>全區配置平面圖</p>		

A B C D E F G H I J K L M N O

程鈞柏建築師事務所

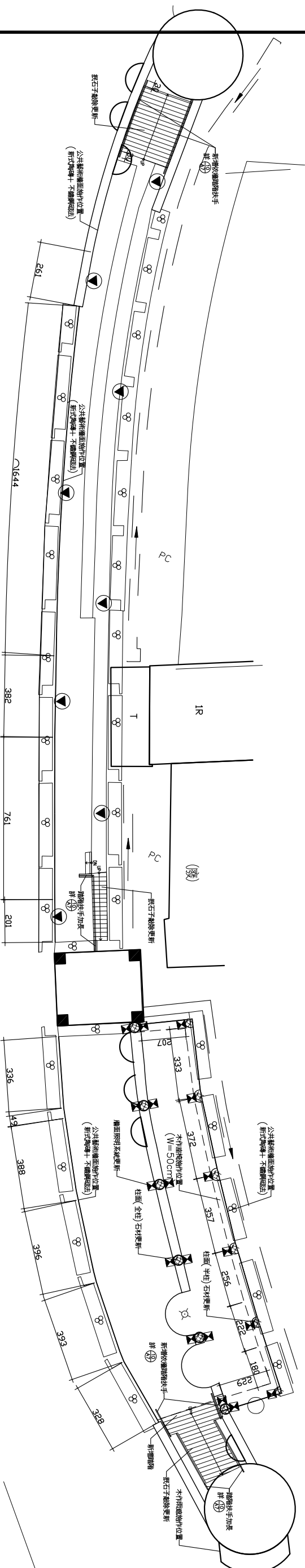
TEL: (03) 251-0919  
 FAX: (03) 251-4588  
 新北市板橋區松山街118號2樓

案名

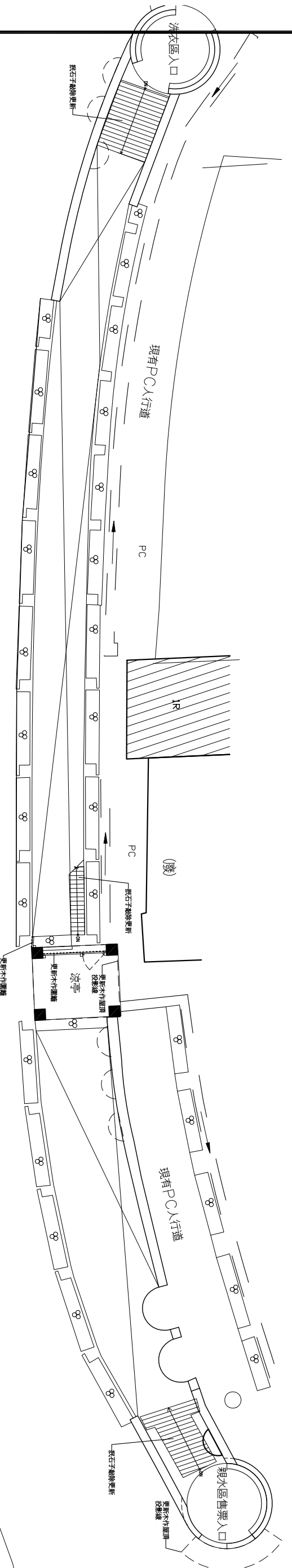
阿里史冷泉區水塔建設施-  
 「精冷冷泉公園(溪區)及阿里史冷泉公園」工程

說明

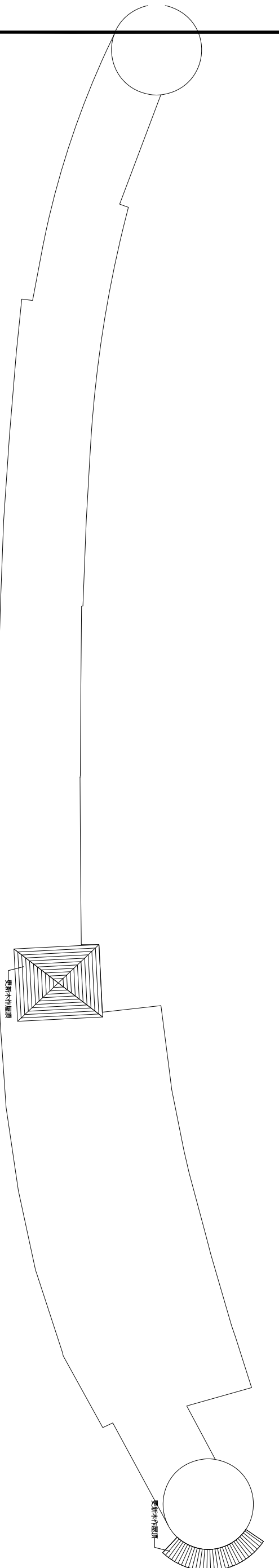
起造人、承造人注意事項：  
 承造人應會同主任技師詳閱圖面，核算數量  
 及安全性應實施檢核，如有疑義請在開標前  
 提出，否則視為允行。  
 承造人應負責向主管建築機關申請開工、勘  
 驗、竣工、異議及申請使用執照之一切手續  
 與費用。  
 施工期間，承造人應依法妥當安全防護措施  
 ，保護工區及人員之安全。  
 原設計修改費由時，須在開工前設計  
 ，核准後再行施工，請勿擅自變更。



1 阿里史冷泉區地下一層平面圖 Scale: 1/200 (A3)



2 阿里史冷泉區一層平面圖 Scale: 1/200 (A3)



3 阿里史冷泉區屋頂層平面圖 Scale: 1/200 (A3)

工程顧問	
結構	...
水電	...
水保	...
比例尺	NONE
設計	...
繪圖	...
核對	...
核准	...
圖樣名稱	阿里史冷泉公園圖樣圖
圖號	張數
A2-1	/

程鈞柏建築師事務所

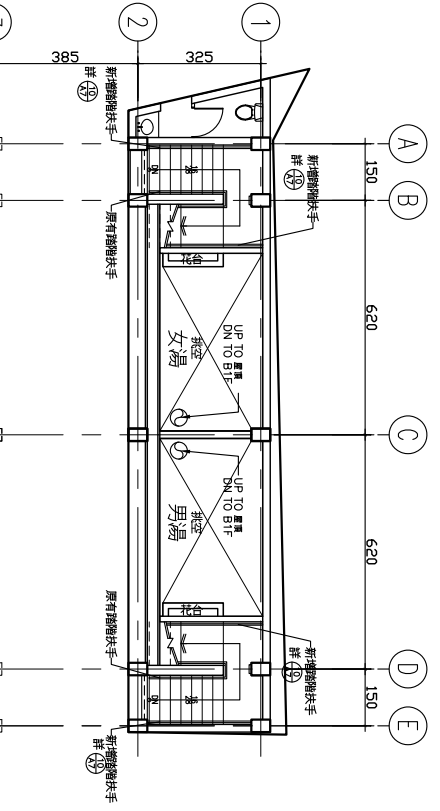
TEL: (03) 2351-0919  
 FAX: (03) 2351-4388  
 新北市板橋區松山街118號2樓

案名

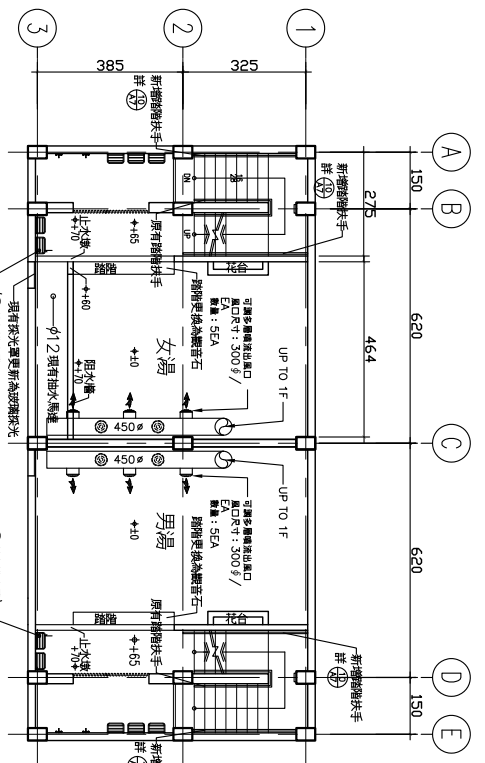
阿里山溪冷泉區親水遊憩設施-  
 「精興冷泉公園(溪園)及阿里山冷泉公園工程」

說明

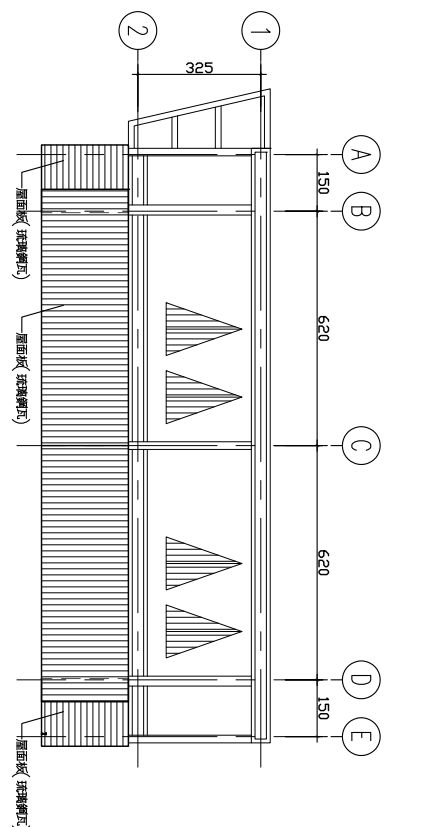
起造人、承造人注意事項：  
 承造人應會同主任技師監製圖面，核算數量及安全性應實施檢核，如有疑義請在開標前提出，否則視為允予了解。  
 承造人應負責向主管建築機關申請開工、動工、竣工、異期及申請使用執照之一切手續與費用。  
 施工期間，承造人應在安全防護措施，保護工區及人員之安全。  
 原設計修改事項時，須在變更設計，核准後再行施工，請勿擅自變更。



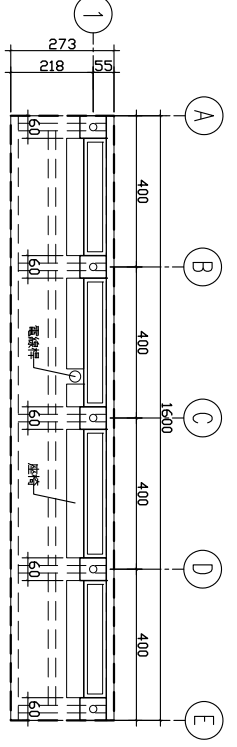
1 公共浴池一層平面圖 Scale: 1/200 (A3)



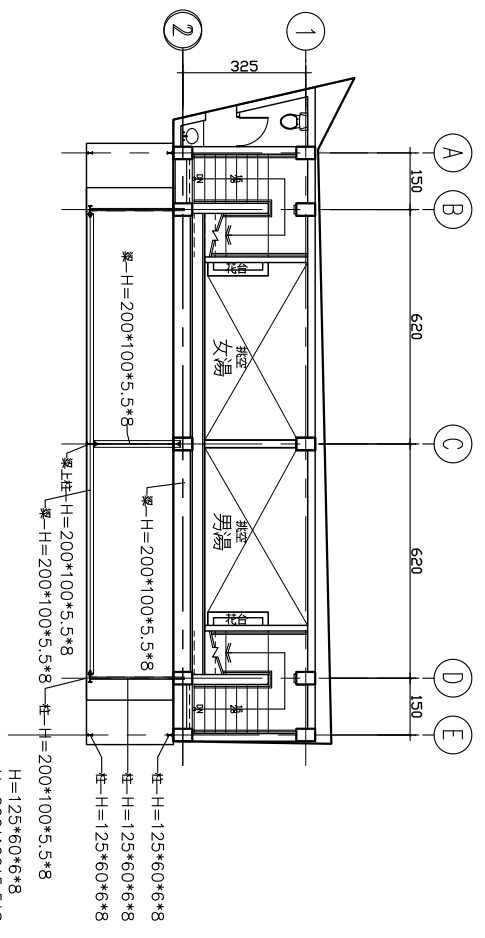
2 公共浴池地下一層平面圖 Scale: 1/200 (A3)



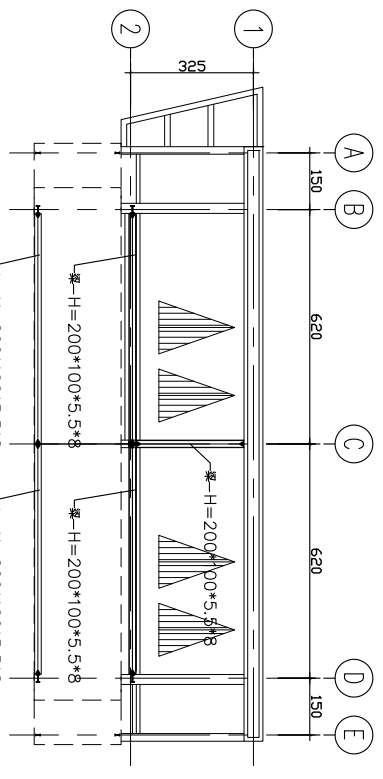
3 公共浴池屋頂平面圖 Scale: 1/200 (A3)



4 公共浴池外涼亭平面圖 Scale: 1/200 (A3)



5-1 公共浴池屋頂一層鋼構平面圖 Scale: 1/200 (A3)



5-2 公共浴池屋頂鋼構平面圖 Scale: 1/200 (A3)

送排風機設備規格

編號 UNIT NO	數量 QTY	風車部分			馬達部分			送風裝置			安裝方式 安裝位置	備註 REMARK	
		風量 QMH	靜壓 mmHg	風車型式	馬力 HP	轉數 RPM	電壓 φ-V-HZ	型式	型式 SPRING	靜壓值 PMD			材料 mm
FAE-01~02	2	≥3000	25	箱型皮帶式	≤1	..	3-380-60	..	..	≥25	註2	落地式	RF

註: 1. 送風機外箱為不鏽鋼(SUS304)，吸人側須防蟲網採不鏽鋼材質。  
 2. 內送風機採優質材質，外殼採採不鏽鋼。

工程簡圖

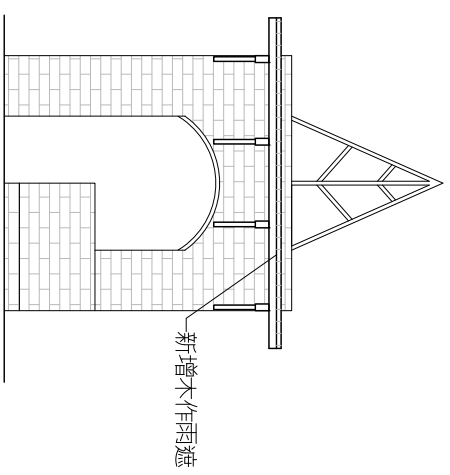
結構	...
水電	...
水保	...
比例尺	N/A
設計	...
繪圖	...
核對	...
核准	...

圖冊名稱

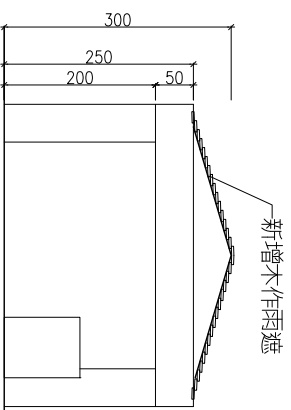
圖冊名稱	公共浴池涼亭平面圖
圖號	張數

圖號

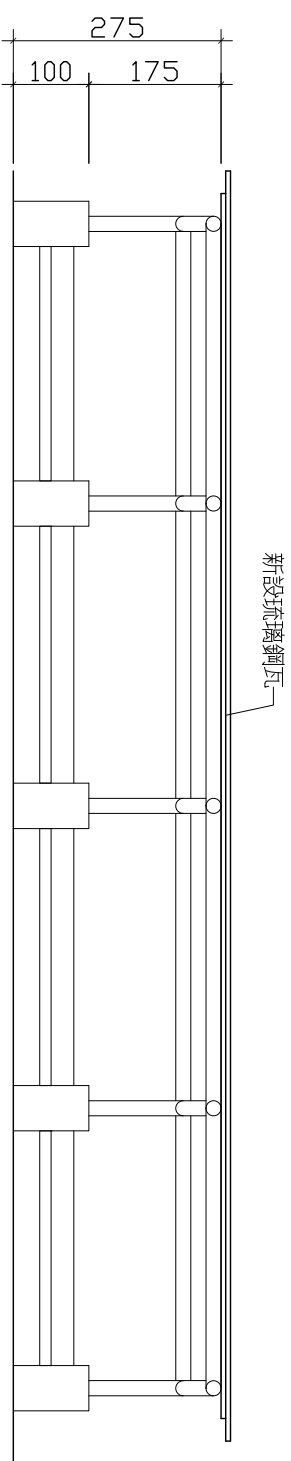
圖號	A2-2
張數	1



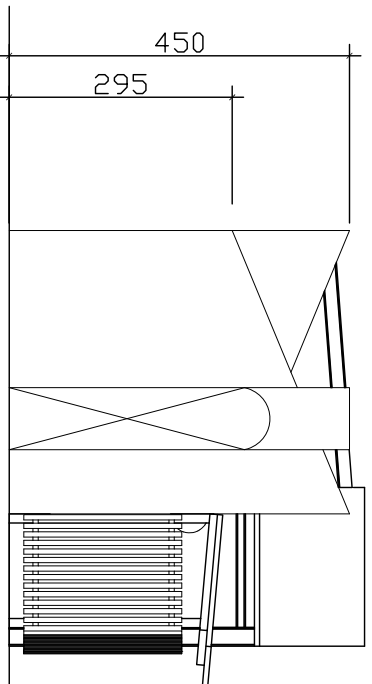
1 親水區售票入口立面圖 Scale: 1/100 (A3)



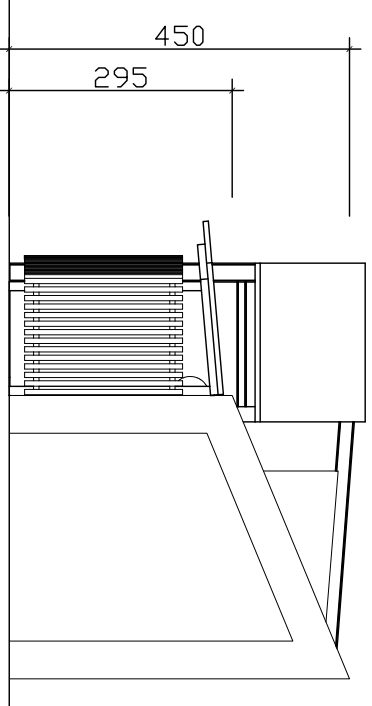
2 阿里史冷泉公園涼亭立面圖 Scale: 1/100 (A3)



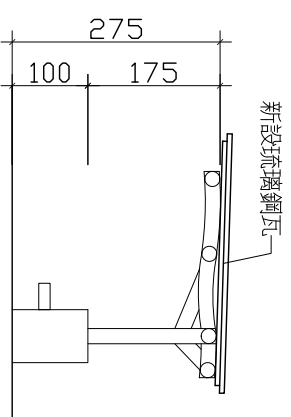
1 公共浴池外涼亭正向立面圖 Scale: 1/100 (A3)



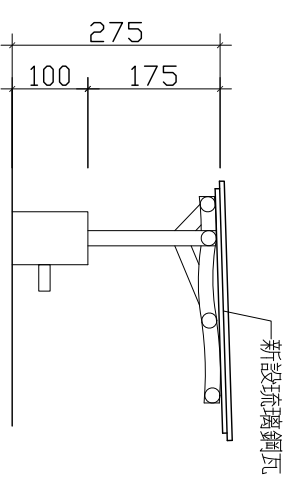
1 公共浴池左向立面圖 Scale: 1/100 (A3)



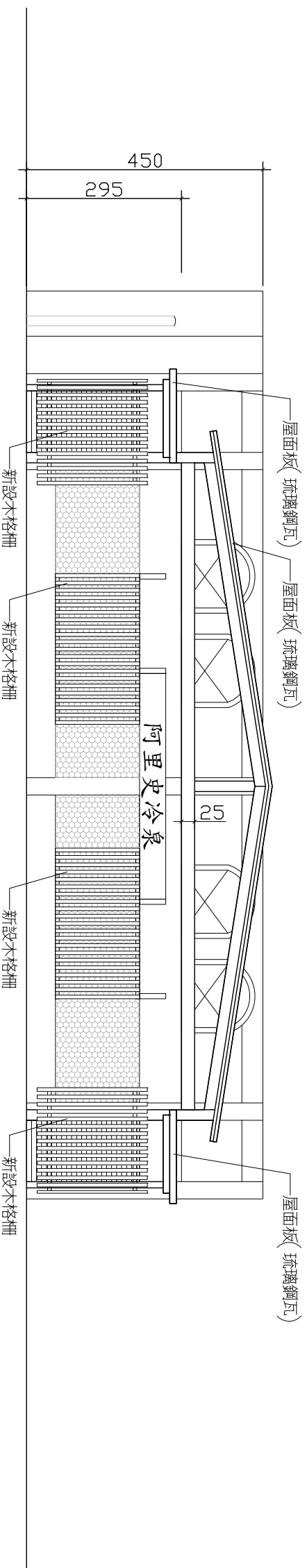
1 公共浴池右向立面圖 Scale: 1/100 (A3)



1 公共浴池外涼亭右向立面圖 Scale: 1/100 (A3)



1 公共浴池外涼亭左向立面圖 Scale: 1/100 (A3)



1 公共浴池正向立面圖 Scale: 1/100 (A3)

程鈞柏建築師事務所

TEL: (03) 235-0919  
FAX: (03) 235-4588  
新北市板橋區松山街118號2樓

案名

阿里史冷泉區親水遊憩設施-  
「築湖冷泉公園(湖區)及阿里史冷泉公園工程」

說明

起造人、承造人注意事項：  
承造人應會同主任技師詳閱圖面，核算數量及安全性應實施檢核，如有疑義請在開標前提出，否則視為充分了解。  
承造人應負責向主管建築機關申請開工、動工、竣工、展期及申請使用執照之一切手續與費用。  
施工期間，承造人應依法安全防護措施，保護工區及人員之安全。  
原設計收子變更時，須在變更單設計，核准後再行施工，請勿擅自變更。

工程簡圖

結構	...
水電	...
水保	...
比例尺	NONE
設計	...
繪圖	...
核對	...
核准	...

圖樣名稱

阿里史冷泉公園、  
公共浴池外涼亭正面圖

圖號

張數

A3-1	/
------	---



A B C D E F G H I J K L M N O

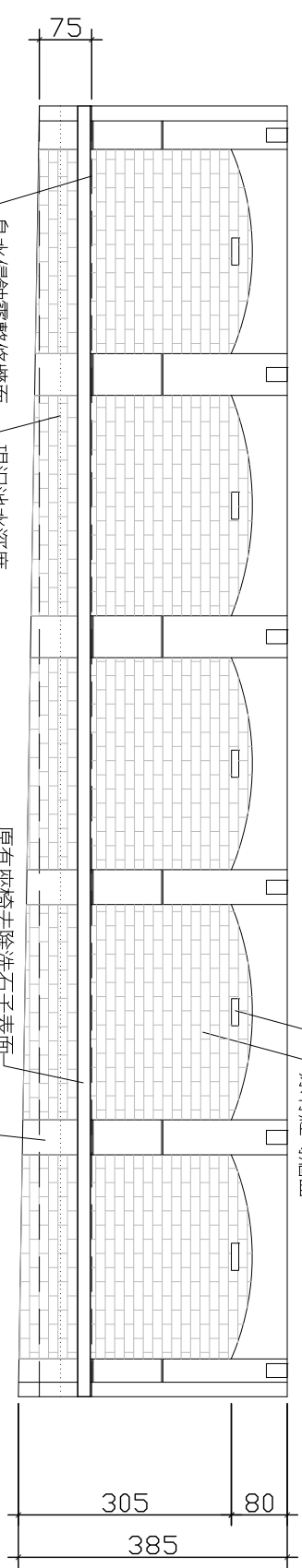
程鈞柏建築師事務所  
TEL: (03) 235-0919  
FAX: (03) 235-4588  
新北市板橋區松山街118號2樓

案名

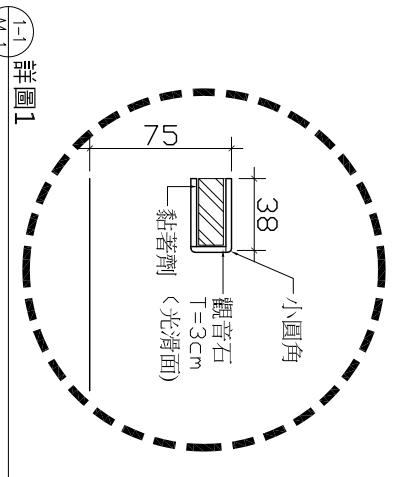
阿里山溪冷泉區觀水遊憩設施-  
「萬壽冷泉公園(溪園)及阿里山冷泉公園」工程

說明

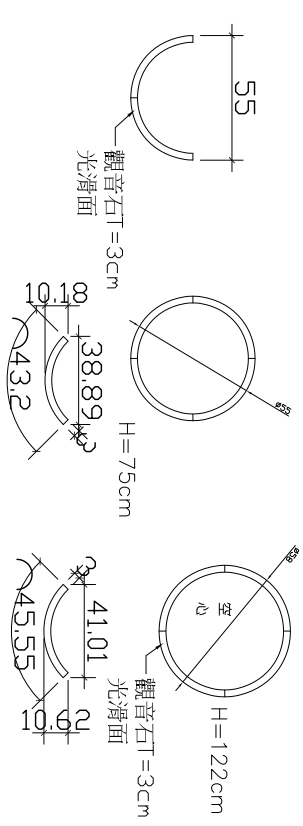
起造人、承造人注意事項：  
承造人應會同主任技師現場量測，核算數量及安全性應實施觀察，如有疑義請在開標前提出，否則視為允予了解。  
承造人應負責向主管建築機關申請開工、動工、竣工、異動及申請使用執照之一切手續與費用。  
施工期間，承造人應依法安全防護措施，保護工區及人員之安全。  
原設計收子費時，須在開工前設計，核准後再行施工，請勿擅自變更。



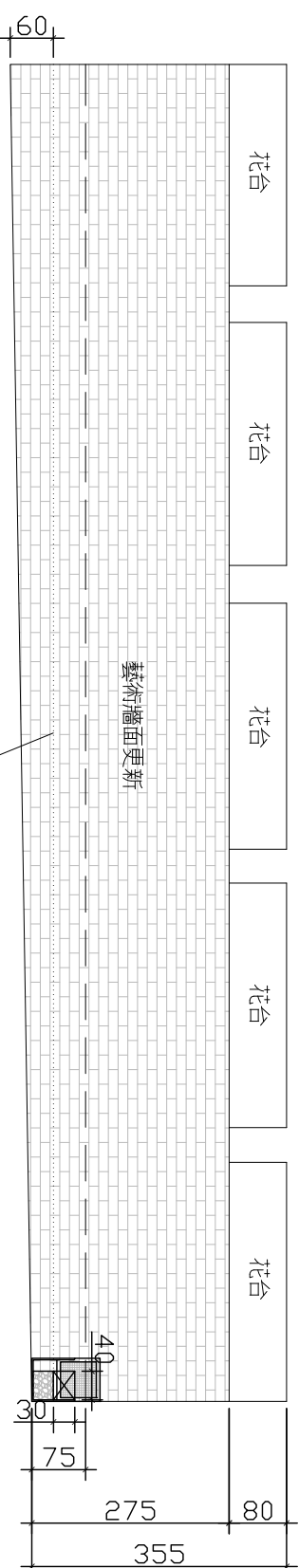
3 親水區立剖面圖 3  
Scale: 1/100 (A3)



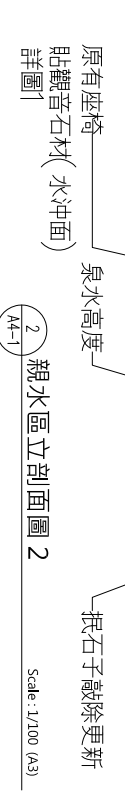
1 親水區立剖面圖 1  
Scale: 1/100 (A3)



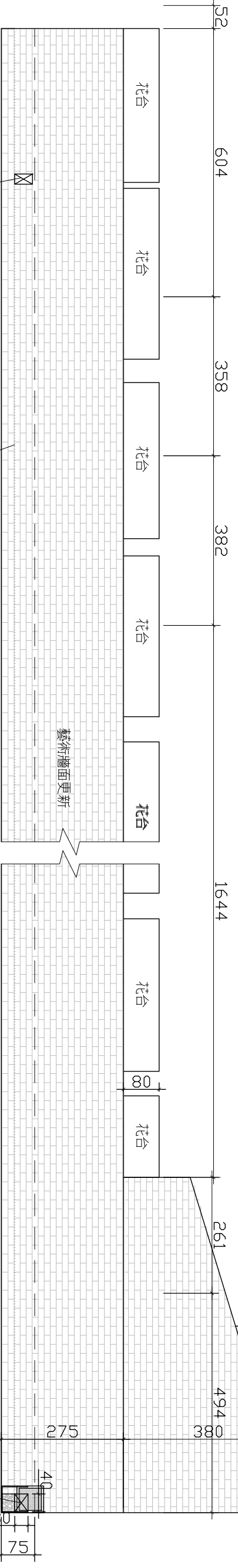
3-1 詳圖 2  
44-1



4 親水區立剖面圖 4  
Scale: 1/100 (A3)



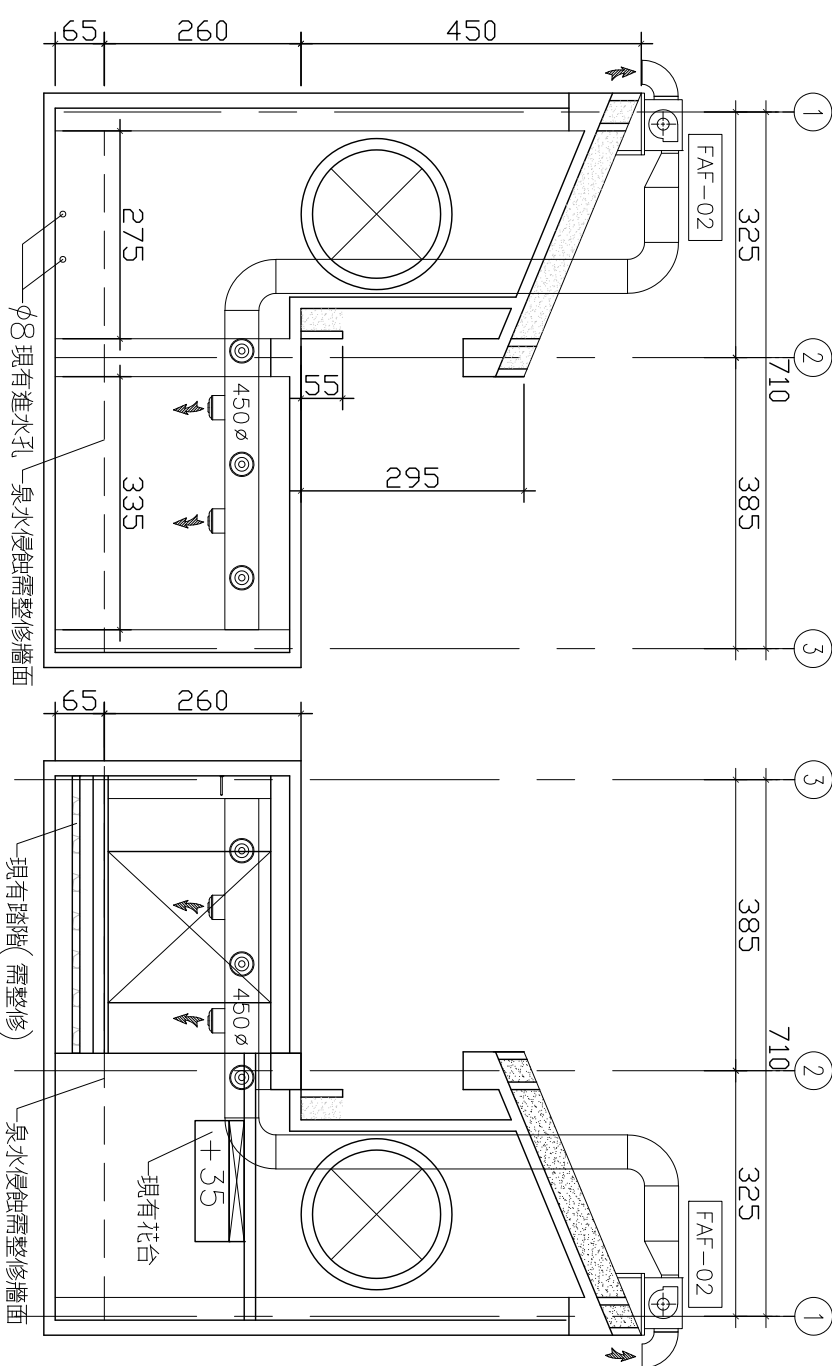
2 親水區立剖面圖 2  
Scale: 1/100 (A3)



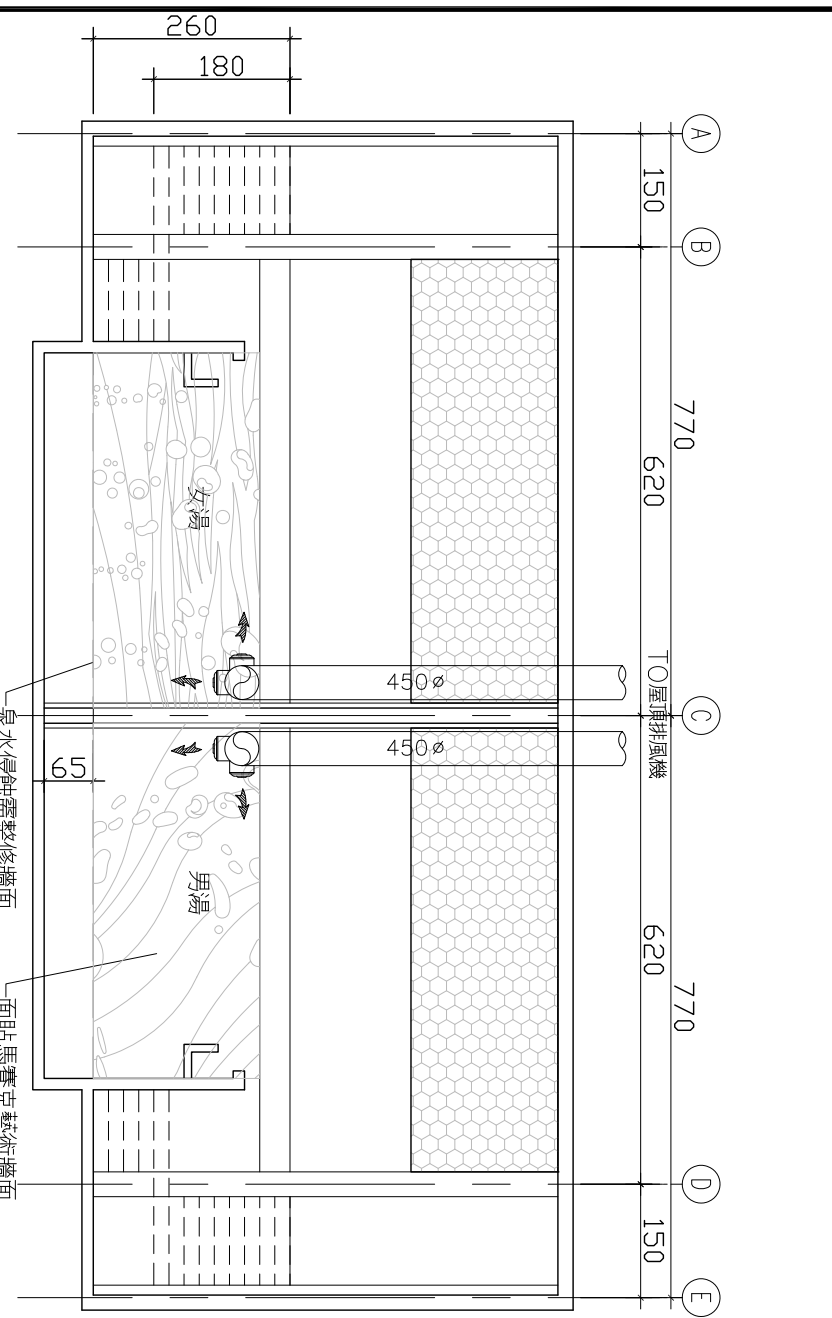
5 洗衣區立剖面圖  
Scale: 1/100 (A3)

工程顧問	
結構	...
水電	...
水保	...
比例尺	N/A
設計	...
繪圖	...
核對	...
核准	...
圖樣名稱	阿里山冷泉公園外觀修訂剖面圖
圖號	張數
A4-1	/

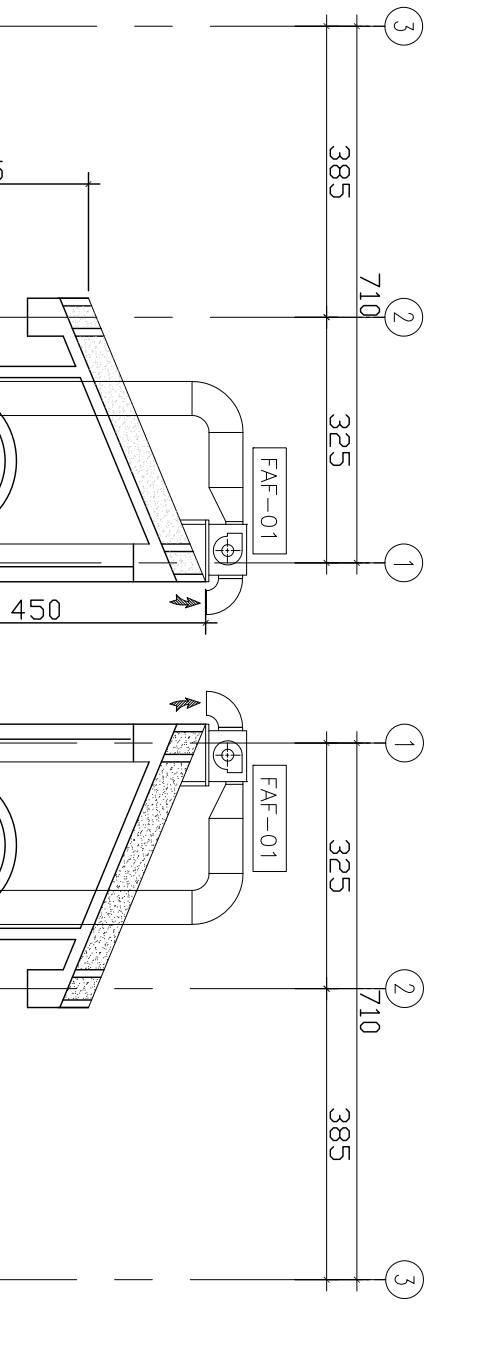
起造人、承造人注意事項：  
 承造人應會同主任技師現場量測，核算數量及安全性應實施觀察，如有疑義請在開標前提出，否則視為充分了解。  
 承造人應負責向主管建築機關申請開工、動工、竣工、異動及申請使用執照之一切手續與費用。  
 施工期間，承造人應依安全防護措施，保護工區及人員之安全。  
 原設計之電子圖檔時，須在圖章變更設計，核准後再行施工，請勿擅自變更。



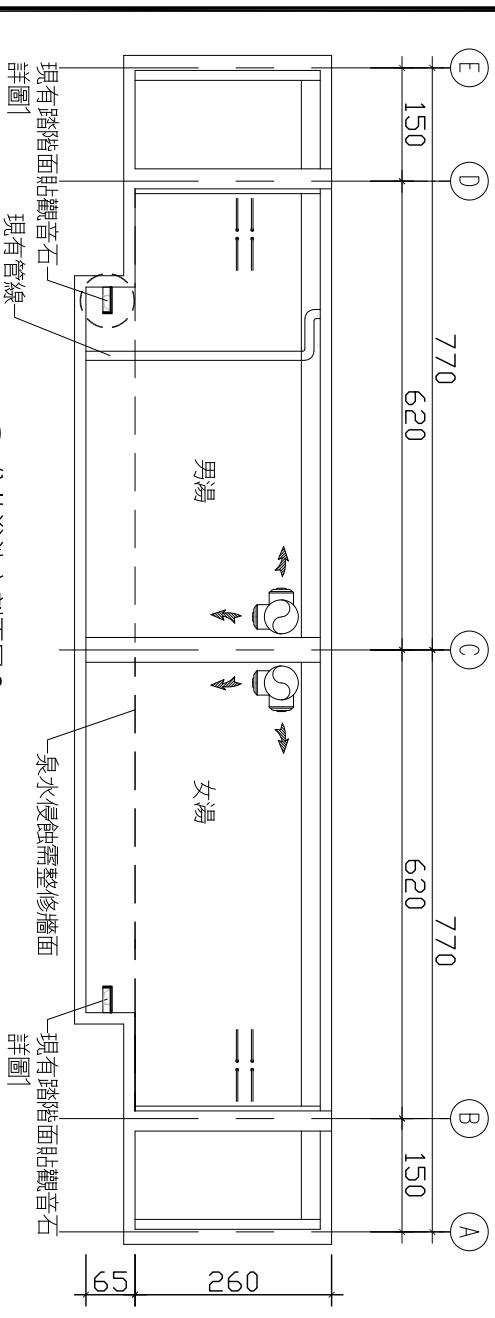
3 女湯池立剖面圖 2 Scale: 1/100 (A3)  
 4 女湯池立剖面圖 4 Scale: 1/100 (A3)



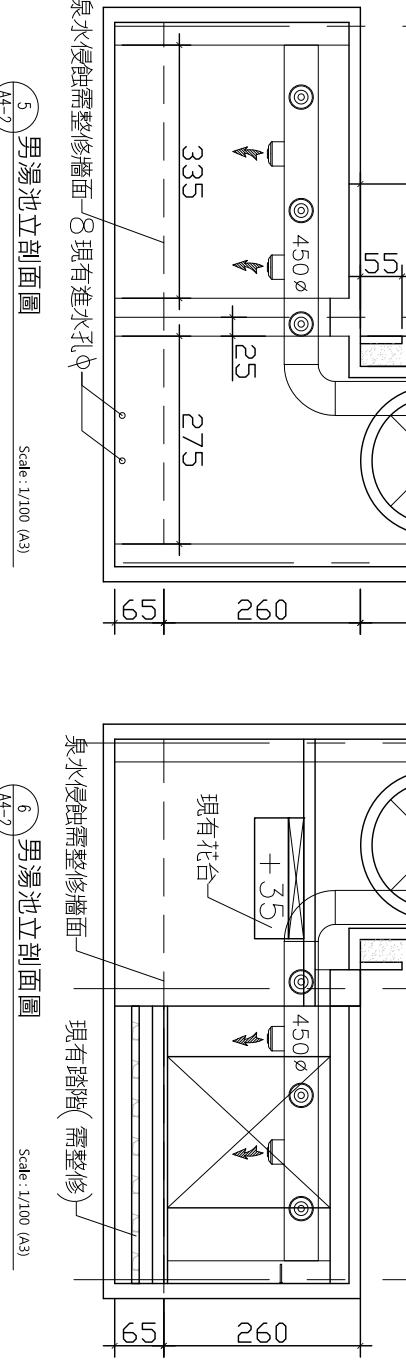
1 公共浴池立剖面圖 1 Scale: 1/100 (A3)



5 男湯池立剖面圖 Scale: 1/100 (A3)  
 6 男湯池立剖面圖 Scale: 1/100 (A3)



2 公共浴池立剖面圖 3 Scale: 1/100 (A3)



2-1 詳圖 1 Scale: 1/100 (A3)

A B C D E F G H I J K L M N O

程鈞柏建築師事務所

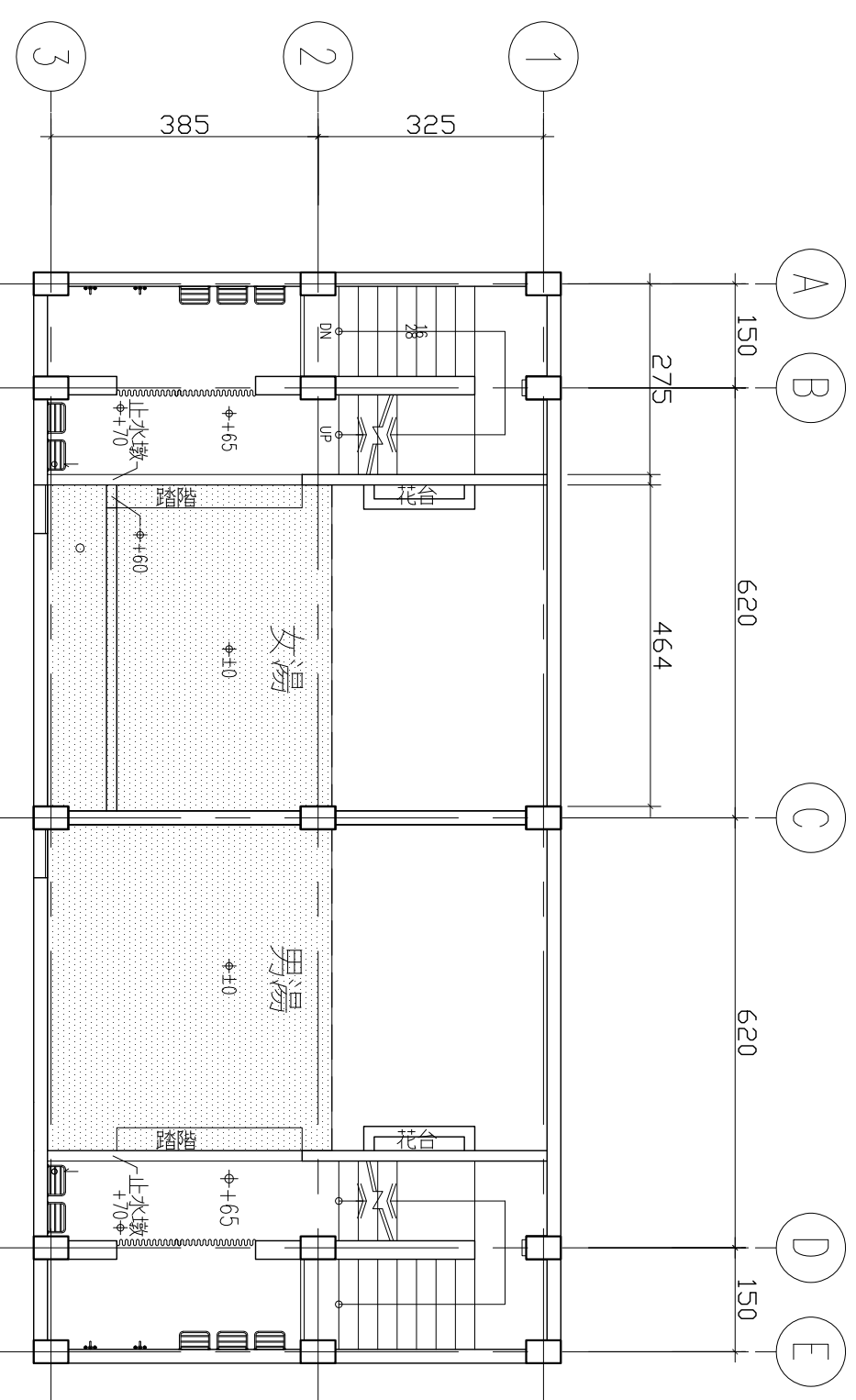
TEL: (03) 251-0919  
 FAX: (03) 251-4388  
 新北市板橋區松山街118號2樓

案名

阿里山溪冷泉區親水遊憩設施-  
 「集賢冷泉公園(溪園)及阿里山冷泉公園工程」

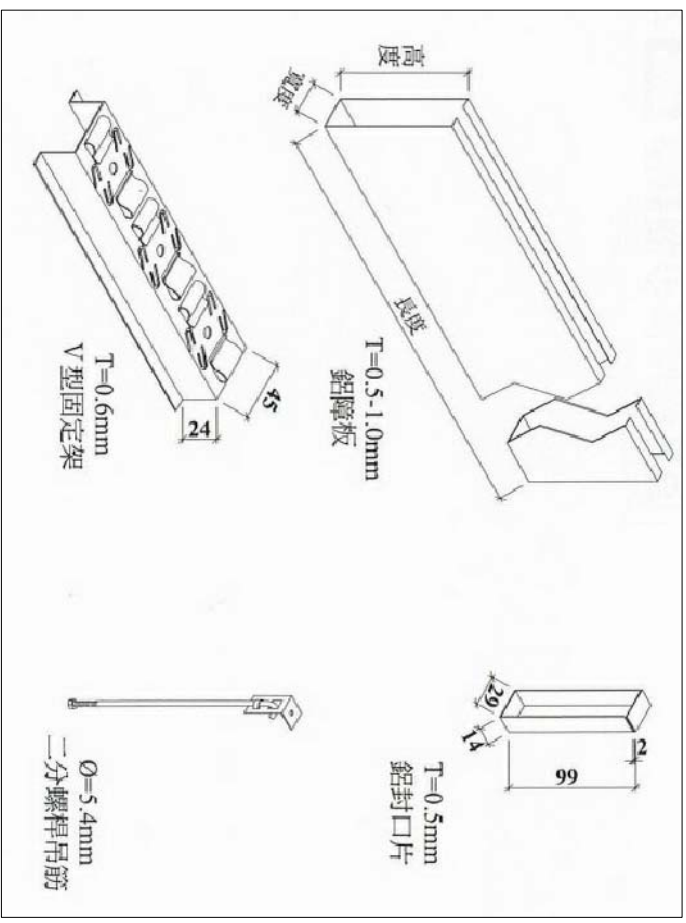
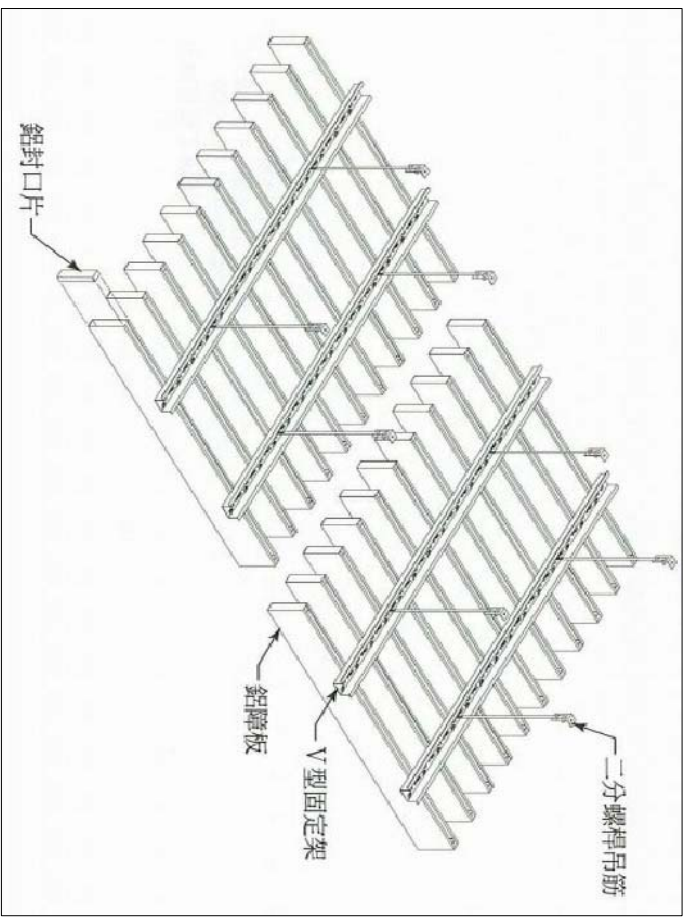
說明

起造人、承造人注意事項：  
 承造人應會同主任技師詳閱圖面，核算數量  
 及安全性應實施觀察，如有疑義請在開標前  
 提出，否則視為充分了解。  
 承造人應負責向主管建築機關申請開工、勘  
 驗、竣工、異議及申請使用執照之一切手續  
 與費用。  
 施工期間，承造人應依安全防護措施  
 ，保障工區及人員之安全。  
 原設計修改事項時，須在圖面變更設計  
 ，核准後再行施工，請勿擅自變更。



1 AS-1 公共浴池地下一層天花平面圖 Scale: 1/100 (A3)

鋁牌板金屬鋁板



2 AS-1 天花詳圖

Scale: 1/100 (A3)

工程顧問

結構	...
水電	...
水保	...
比例尺	NONE
設計	...
繪圖	...
核對	...
核准	...

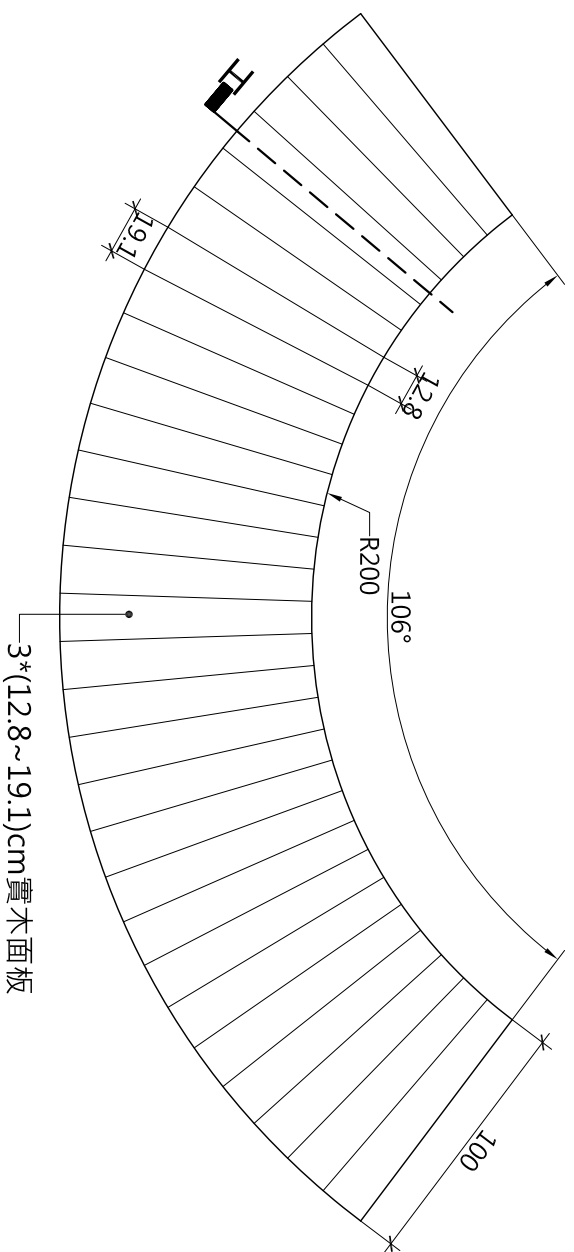
圖冊名稱

公共浴室天花詳圖

圖號

張數

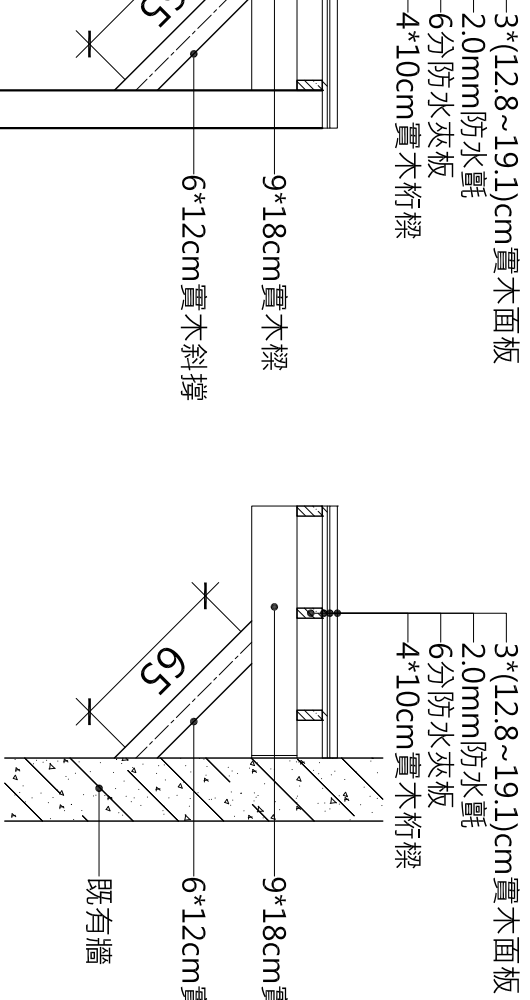
AS-1	/
------	---



**1 雨遮(二)更新平面圖**

S: A3=1/30

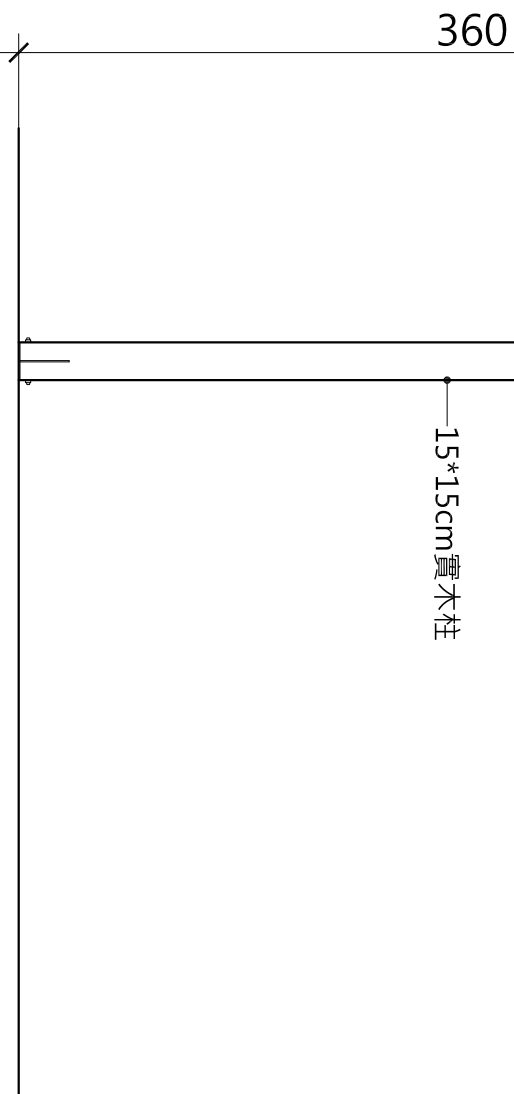
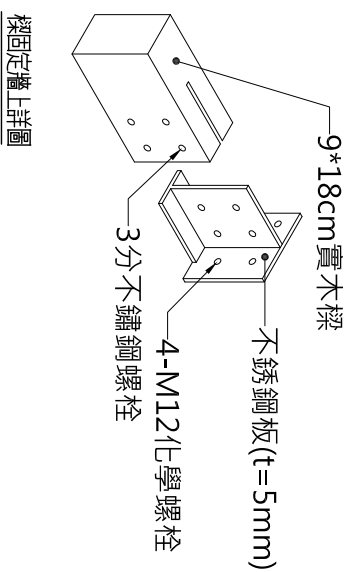
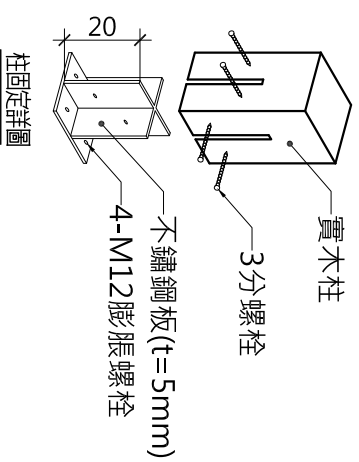
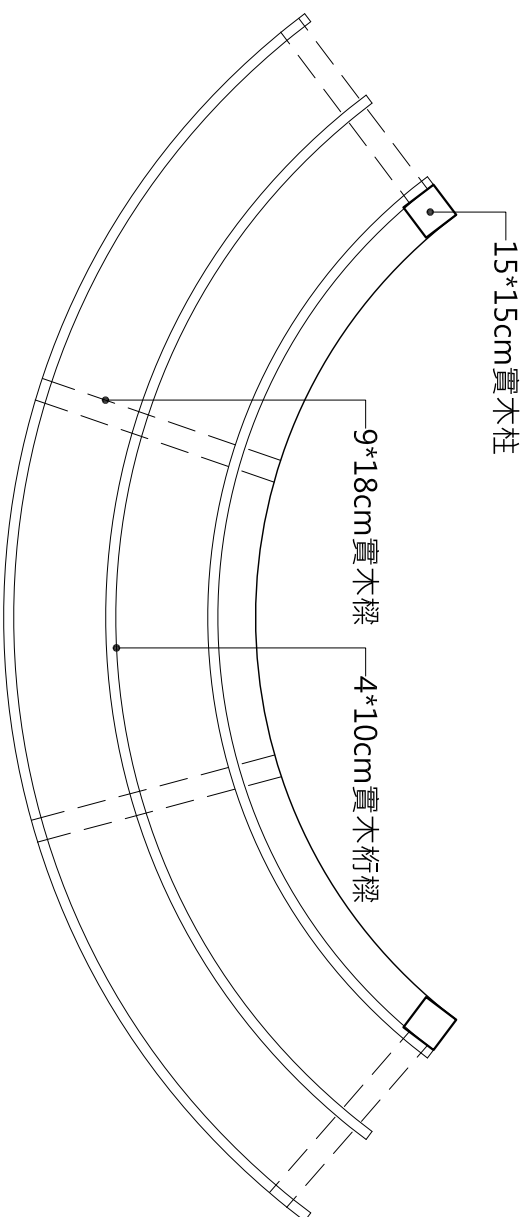
註：施工時以配合現場實際尺寸施工，並依業主及監造單位指示施工。



**2 雨遮(二)更新結構圖**

S: A3=1/30

註：施工時以配合現場實際尺寸施工，並依業主及監造單位指示施工。



**3 雨遮(二)更新剖面圖**

S: A3=1/30

註：施工時以配合現場實際尺寸施工，並依業主及監造單位指示施工。

程鈞柏建築師事務所

TEL: (03) 251-0919  
FAX: (03) 251-4388  
新北市板橋區松山街118號2樓

案名

阿里山溪冷泉區親水遊憩設施-  
「樟樹冷泉公園(溪園)及阿里山冷泉公園工程」

說明

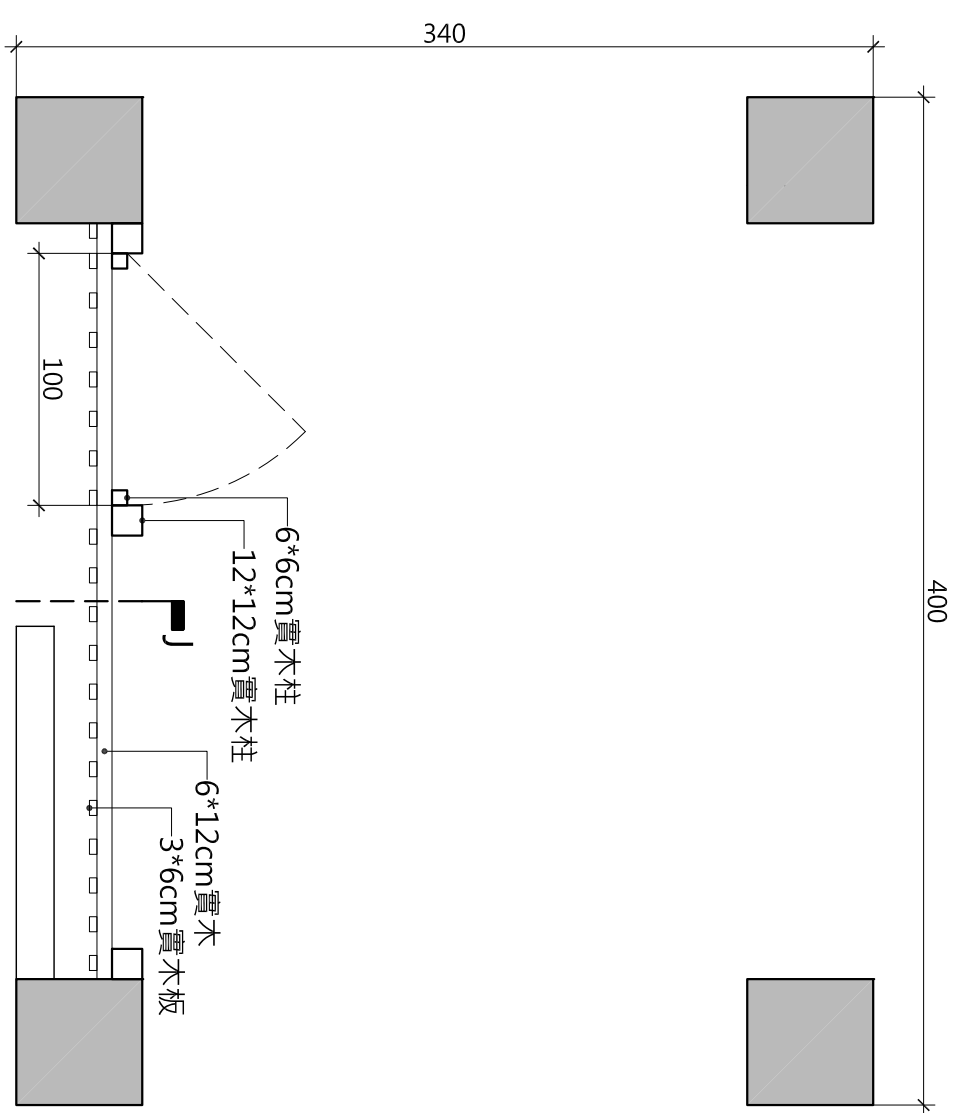
起造人、承造人注意事項：  
承造人應會同主任技師詳閱圖面，核算數量  
及安全性應實施檢核，如有疑義請在開標前  
提出，否則視為充分了解。  
承造人應負責向主管建築機關申請開工、勘  
驗、竣工、異議及申請使用執照之一切手續  
與費用。

施工期間，承造人應依安全防護措施  
，保護工區及人員之安全。  
開工後之工程費時，須依建築師設計  
，核准後再行施工，請勿擅自變更。

工程簡明

結構	...
水電	...
水保	...
比例尺	NONE
設計	...
繪圖	...
核對	...
核准	...
圖章名稱	程鈞柏建築師事務所
圖號	張數
A7-1	/

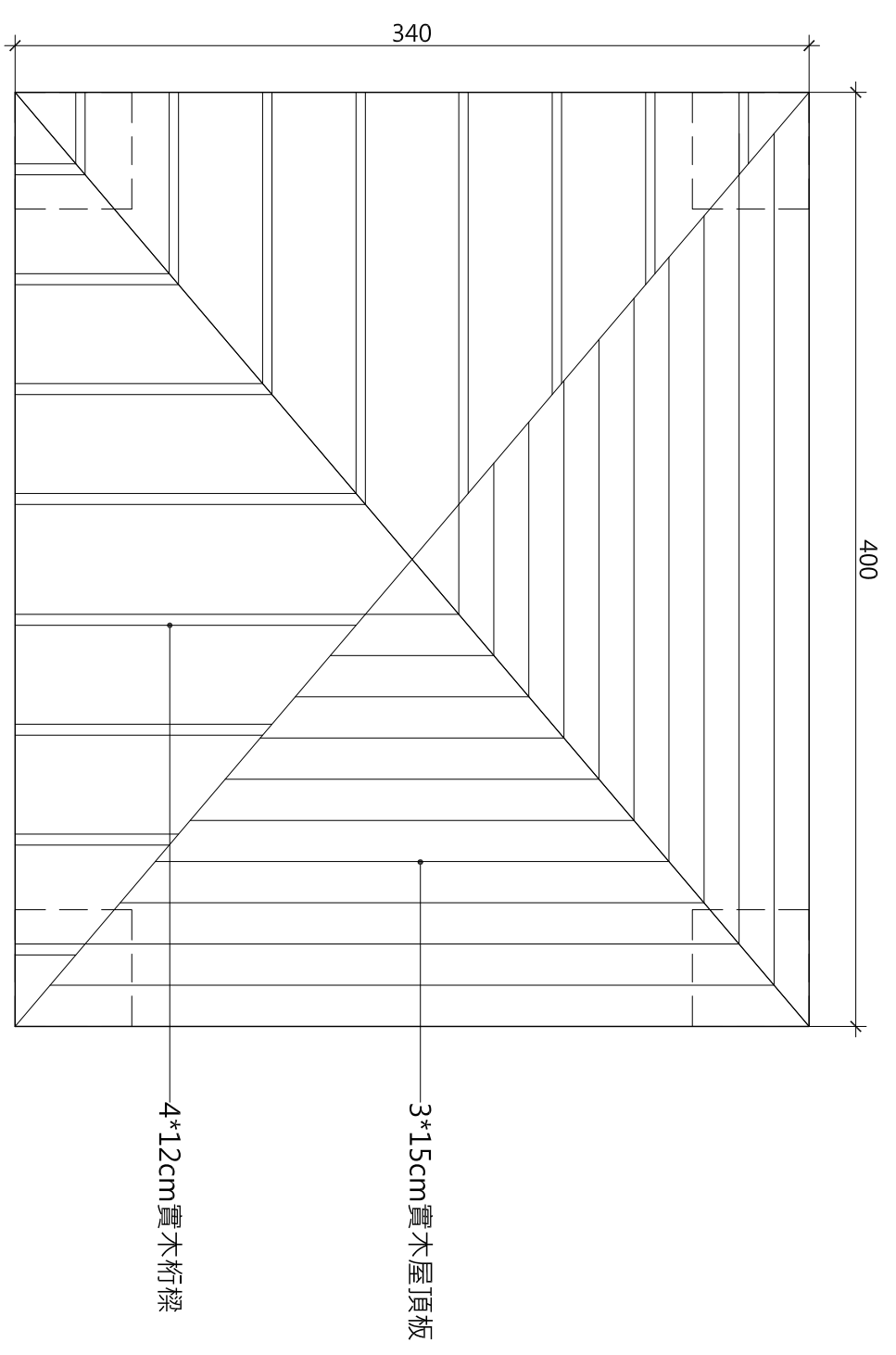
A B C D E F G H I J K L M N O



1 涼亭平面圖

註：施作時以配合現場實際尺寸施工，並依業主及監造單位指示施作。

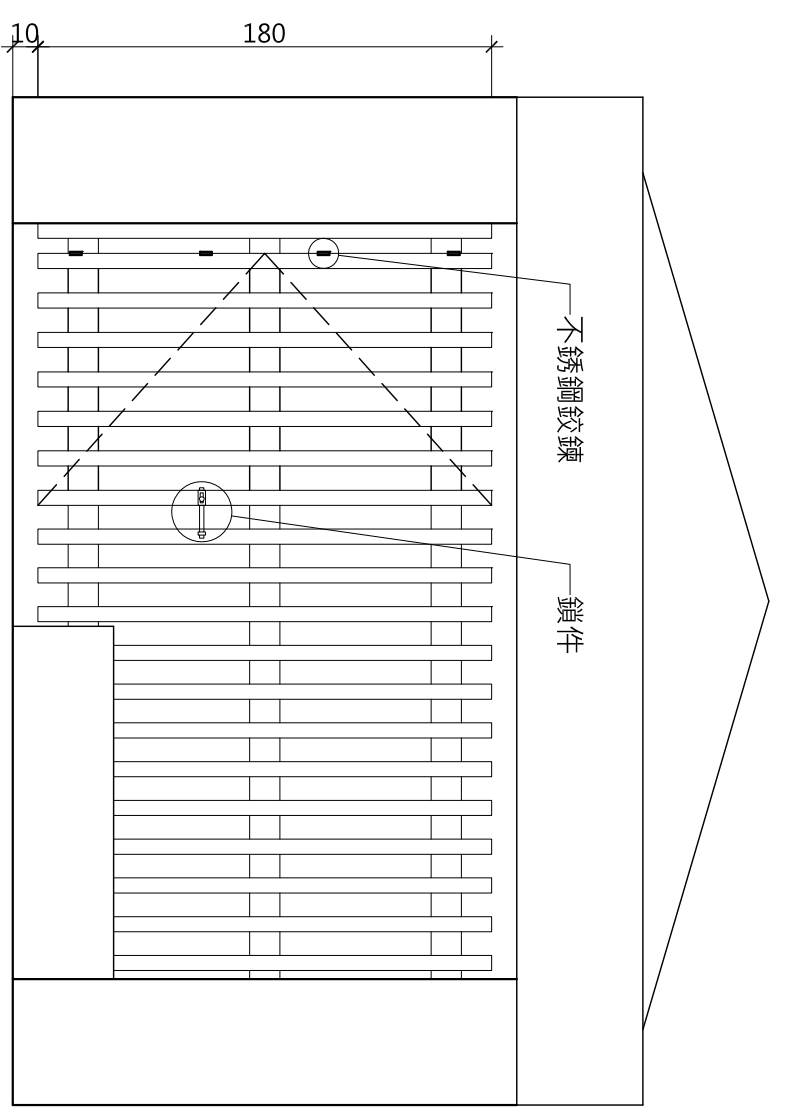
S : A3=1/30



2 屋頂平面圖

註：施作時以配合現場實際尺寸施工，並依業主及監造單位指示施作。

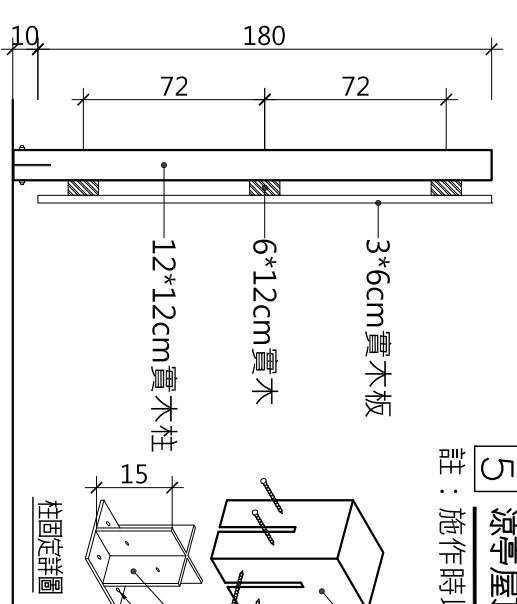
S : A3=1/30



3 涼亭格柵立面圖

註：施作時以配合現場實際尺寸施工，並依業主及監造單位指示施作。

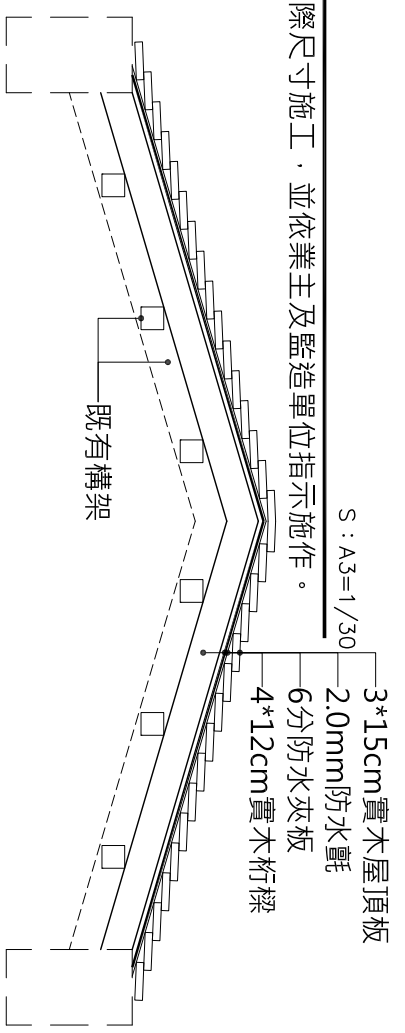
S : A3=1/30



4 涼亭格柵剖面圖

註：施作時以配合現場實際尺寸施工，並依業主及監造單位指示施作。

S : A3=1/30



5 涼亭屋頂面板更新詳圖

註：施作時以配合現場實際尺寸施工，並依業主及監造單位指示施作。

S : A3=1/30

程鈞柏建築師事務所

TEL: (03)253-0919  
FAX: (03)253-4388  
新北市板橋區松山街118號2樓

案名

阿里山溪冷泉區親水遊憩設施-  
「集賢冷泉公園(溪園)及阿里山冷泉公園工程」

說明

起造人、承造人注意事項：  
承造人應會同主任技師現場量測，核算數量及安全性應實施觀察，如有疑義請在開標前提出，否則視為充分了解。  
承造人應負責向主管建築機關申請開工、動工、竣工、異期及申請使用執照之一切手續與費用。  
施工期間，承造人應依安全防護措施，保障工區及人員之安全。  
開工後，承造人應依安全防護設計，開工後即行施工，請勿擅自變更。

工程範圍

結構	...
水電	...
水保	...
比例尺	N/A
設計	...
繪圖	...
核對	...
核准	...
圖樣名稱	涼亭屋頂板更新詳圖
圖號	張數
A7-2	/

案名

阿里山溪冷泉區親水遊憩設施-  
 「精灣冷泉公園(湖麗)及阿里山冷泉公園工程」

說明

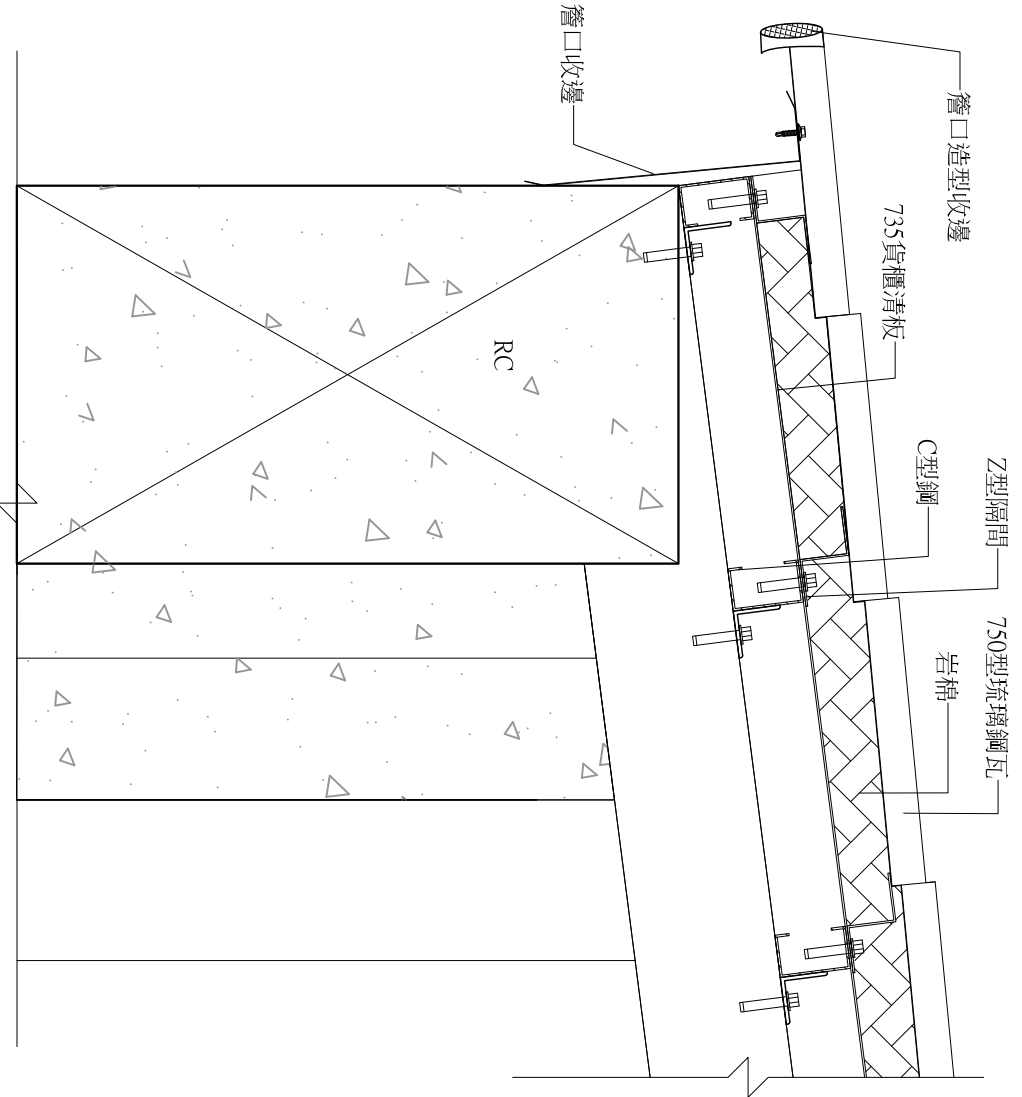
知悉人、承造人注意事項：  
 承造人應會同主任技師詳細圖面，核算數量及安全性應實施地點，如有疑義請在開標前提出，否則視為充分了解。  
 承造人應負責向主管建築機關申請施工、勘驗、竣工、展期及申請使用執照之一切手續與費用。  
 施工期間，承造人應依各段安全防護措施，保護工區及人員之安全。  
 如設計欲予變更時，須先經妥變更設計，核准後再行施工，請勿擅自變更。

工程顧問

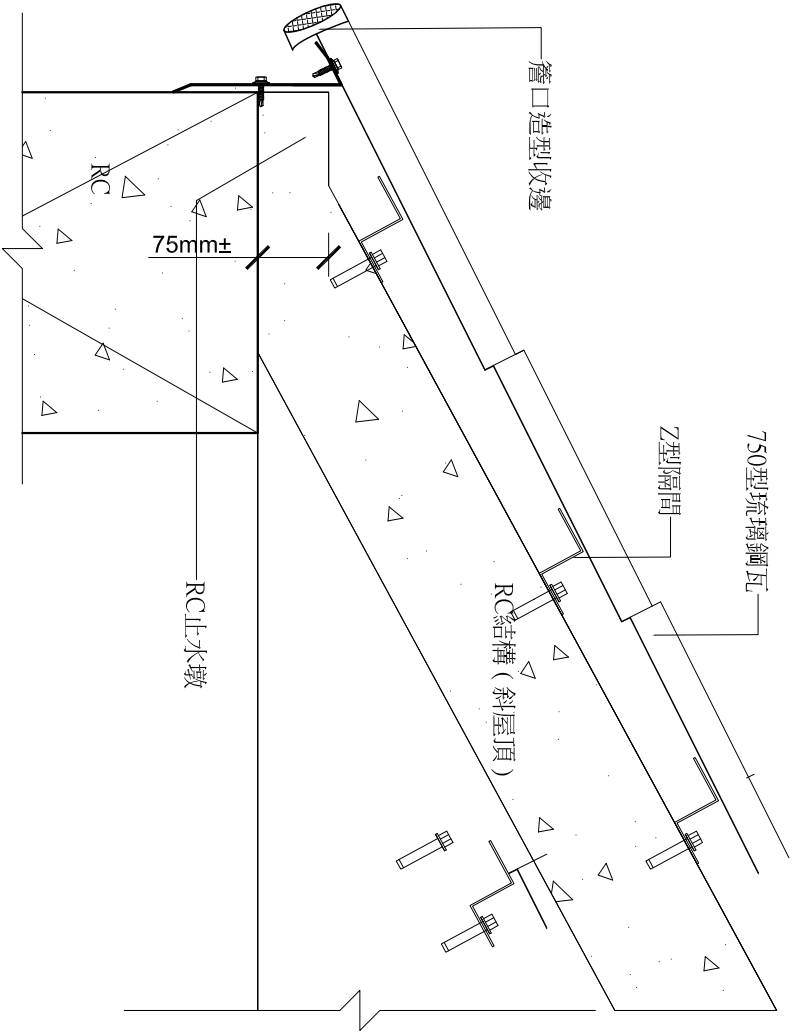
結構	...
水電	...
水保	...
比例尺	NVE
設計	...
繪圖	...
核對	...
核准	...

圖號

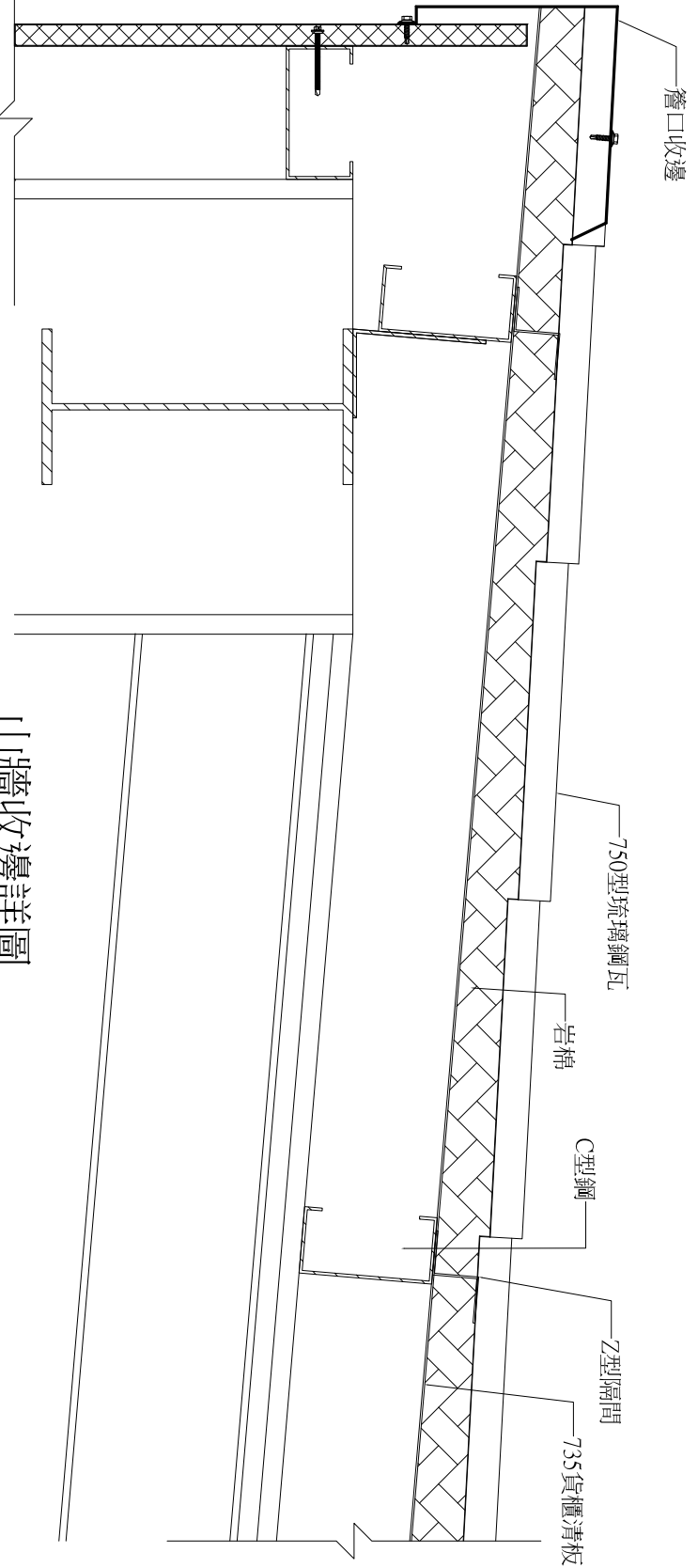
圖號	張數
A7-3	/



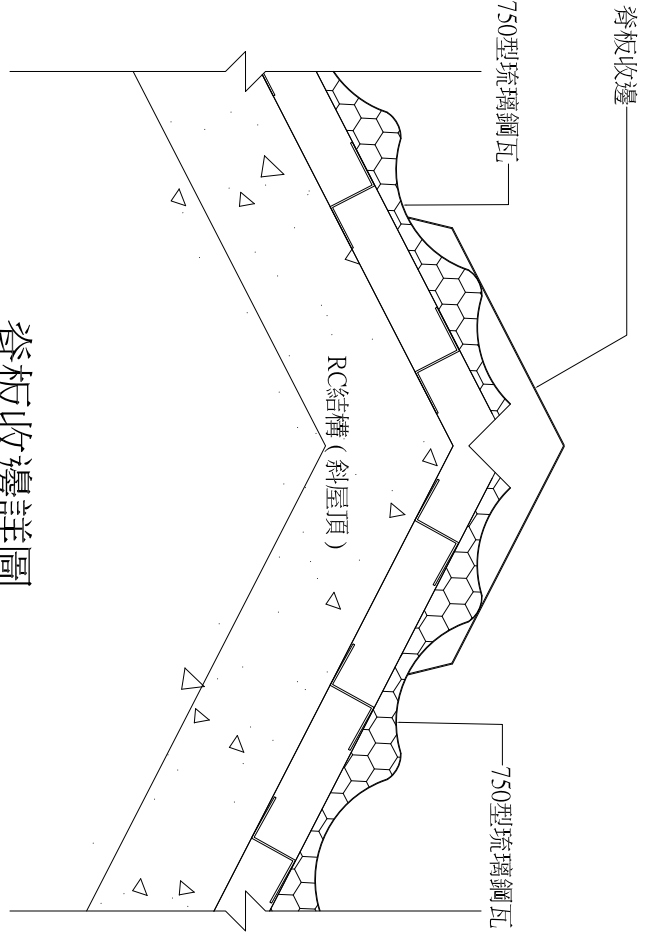
防火屋頂板



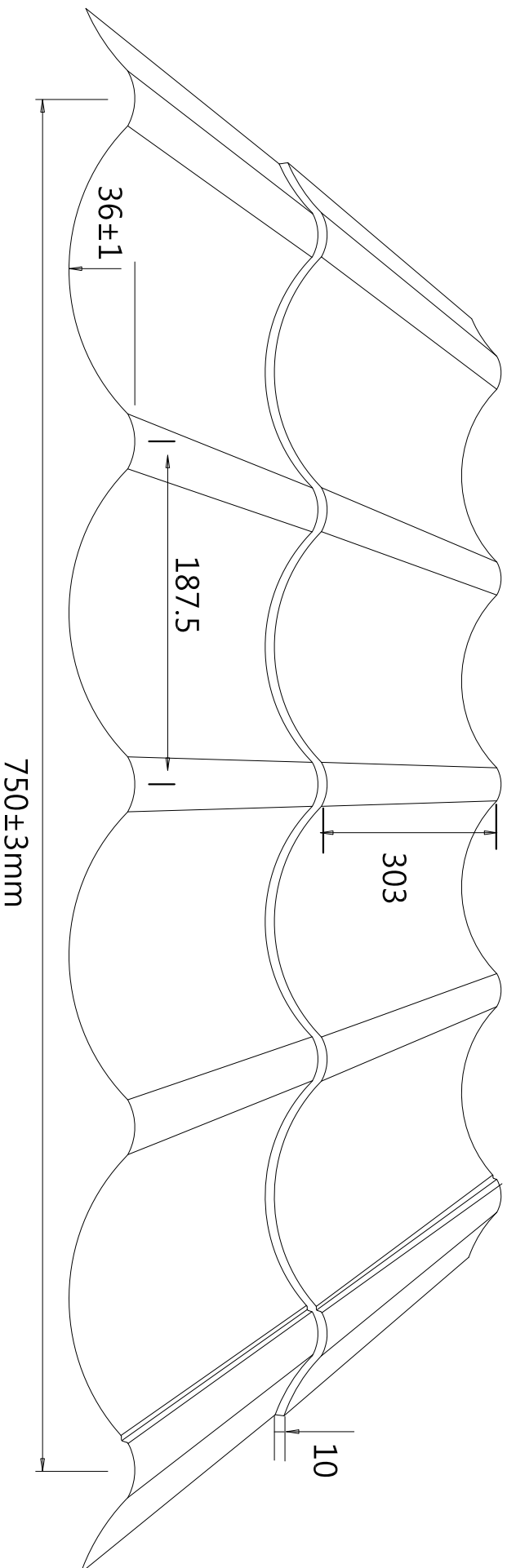
屋頂板



山牆收邊詳圖



脊板收邊詳圖



750型 五山琉璃鋼瓦

## 壹、上層鋼板

鋼板表面處理塗料及鍍層合金

## (A) 鍍

層：鋼板採用鎂鋁鋅合金鋼板鎂鋁鋅附量 K30即雙面附著量

300g/m<sup>2</sup> 其鍍鋅層成分以鋅為主，由約10%鋁、3%鎂和微量  
硅組成，且經鹽霧試驗9000小時後，測試面無紅繡產生。

## (C) 表面處理：

A.正面：底漆5um(標稱)聚胺基甲酸乙酯樹脂(PU)

面漆20um(標稱)矽質強化聚脂樹脂(SMP)

合計：25um±2(標稱)

B.背面：底漆5um(標稱)聚胺基甲酸乙酯樹脂(PU)

面漆5um(標稱)聚脂樹脂(PE)

合計：10um±2(標稱)

(B) 鋼板基材強度：鎂鋁鋅合金鋼板基材降符抗拉400N/mm<sup>2</sup>，鋼板基材厚度(含

鍍量)0.55mm±0.02，總厚度0.6mm(SMP)±0.02。

## K30鎂鋁鋅烤漆鋼板性能測試項目

項次	試驗項目	根據規範	測試結果
1	耐鹽水噴霧試驗	CNS 11607	9000hr，無膨脹.生鏽.剝離等現象
2	加速耐候性	CNS 15200-7-7	10000hr，無異狀

以上2項需附經TAF認證實驗室之合格測試報告。

案名	阿里史冷泉區觀水遊憩設施- 「藻類冷泉公園(藻類)及阿里史冷泉公園工程」
----	---



圖A 漸層石材拼畫效果

說明	起造人、承造人注意事項： 承造人應會同主任技師繪製圖面，核算數量及安全性應實施檢核，如有疑義請在開標前提出，否則視為自行了解。 承造人應負責向主管建築機關申請開工、勘驗、竣工、異期及申請使用執照之一切手續與費用。 施工期間，承造人應依安全防衛措施，保障工區及人員之安全。 開設計算子費單時，須在清單中列明設計、核對及再行施工，請勿擅自變更。
----	--

工程範圍	結構 水電 水保
------	----------------

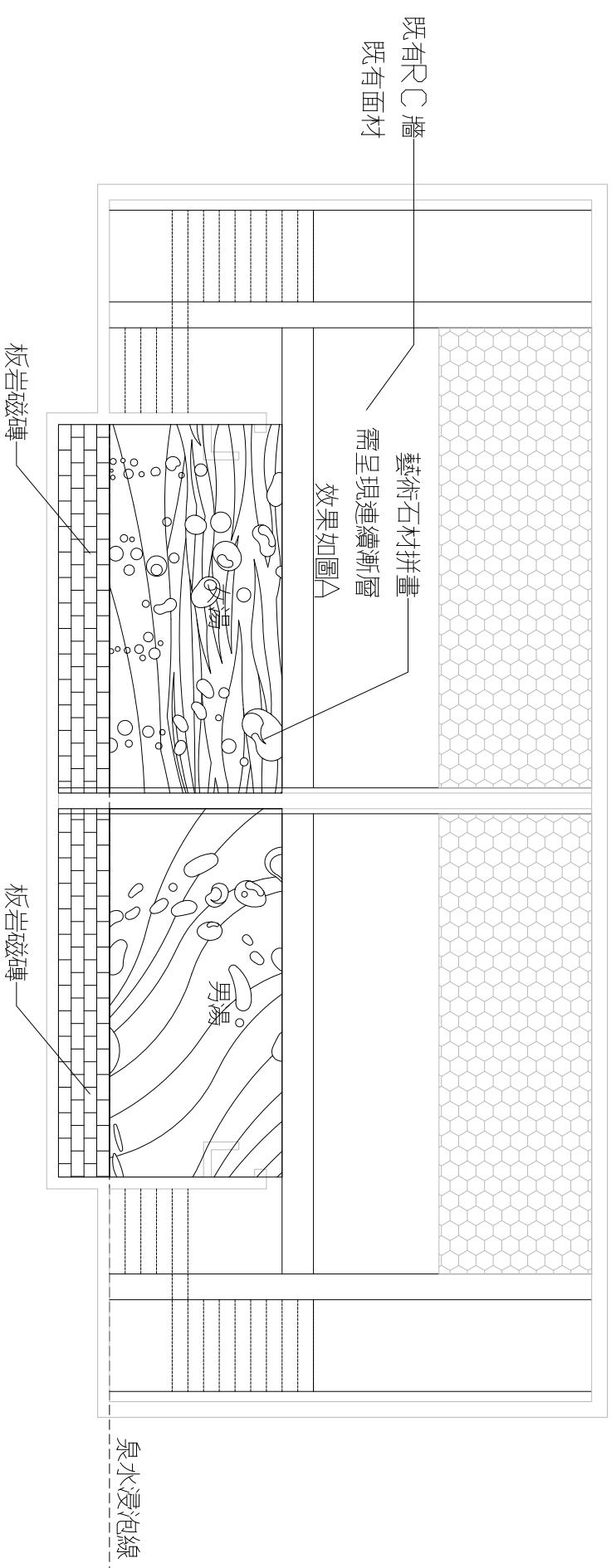
比例尺	NONE
-----	------

設計	...
繪圖	...
核對	...
核准	...

圖檔名稱	公共浴池池內藝術牆面工程圖
------	---------------

圖號	張數
----	----

AT-5	/
------	---



米阿里史冷泉男女湯牆面製作送審流程：

- A. 文件
  - 0. 承包商營業登記證。
  - b. 承包商自行提出設計彩色詳圖(包含石材拼畫連續漸層顏色)。
  - C. 製作施工及安裝計畫書送審，內容須含：1. 各材料工項進場工序，2. 網材拼畫固定工法，
  - d. 公正單位測試報告(檢附五年內相關測試報告)：網材黏劑/填縫劑，依規範項目內容。
  - e. 承包商必須提出過去壁畫實績至少五例，並附有設計圖、製作、安裝過程照片並切結書以資證明非他人實績，通過。
  - f. 合約簽訂後需在15日內提出送審文件，逾期依合約罰則辦理。
- B. 樣品 - 送審通過後40日內提出石材拼畫樣板，板岩磁磚，通過
- C. 工廠廠驗(或以實際製作過程照片)，通過。
- D. 完工後提出：承包商之出廠證明/保固書，若有遺漏不得辦理驗收。

米阿里史冷泉男女湯牆面工程料與製作規範：

- (1) 設計圖色彩僅供參考，實際顏色依成品為主。
- (2) 天然石材手工藝術圖騰網材依其詳細規範，漸層色拼畫是指顏色的變化是連續性逐漸變化，須以手工拼貼石材完成。
- (3) 承商應有能力自行提出設計彩圖送審，不得另要求設計單位提供，但如有使用他人著作、圖案、文字、照片及寫真，相關違反著作權侵害智慧財產權問題由承商自行負責。

天然石材手工藝術圖騰及網材填縫施工規範：

- 0. 本工程為確保施工材料品質表面平整，天然石粒不脫落與設計圖騰美感之完整性，須採用網貼石材方式鋪貼，各色石粒尺寸約5-10mm。
- b. 天然石網貼石材鋪貼前應於PC上先鋪1:3水泥砂浆一次粉刷在底層上以壓著工法，整平厚度不得少於1CM，表面務必堅實平整，粉刷後應養護48小時。
- C. 底層經48小時養護後，將黏著劑鏟鋪，每次塗抹面積以不超過2㎡為原則，在黏著劑表面尚有黏性前完成鋪貼天然石材，並且輕壓網才增加黏著效果，以達100%之黏合接觸。
- d. 使用黏著劑需符合CNS12611規範28天抗拉接著強度平均48.8 N/cm<sup>2</sup>；石子填縫劑需符合規範28天ASTM C109/C109M-13抗壓強度362.9kgf/cm<sup>2</sup>。
- e. 本工程藝術圖騰為天然石材手黏工貼而成，天然石材不得著色，製作前承商需先提送天然石材至少8種顏色顆粒經設計監造單位審核。
- f. 石材拼畫須呈現連續漸層，並且呈現細膩之紋理效果，如藝術石材拼畫效果示意圖。

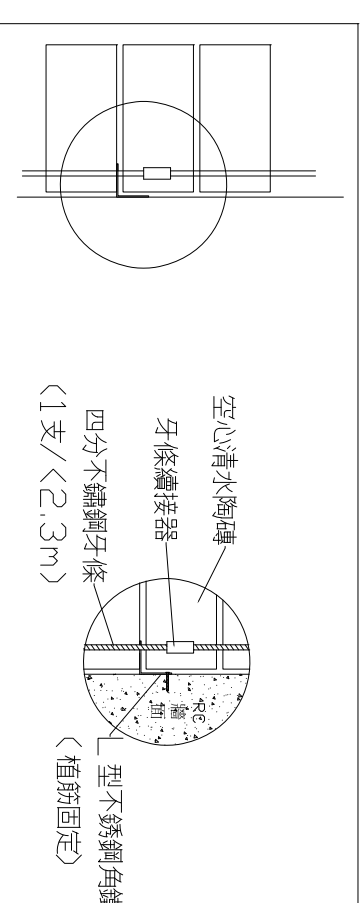
註：1. 圖案與工法僅供參考，並做為品質要求及計價之標準，廠商應送施工安裝計畫書詳圖送審，經業主及監造單位核可後方得施作。

2. 相關尺寸僅供估算參考，造型尺寸、擺設位置得依現況量測調整，並經業主及監造單位同意後施作，不另加價。



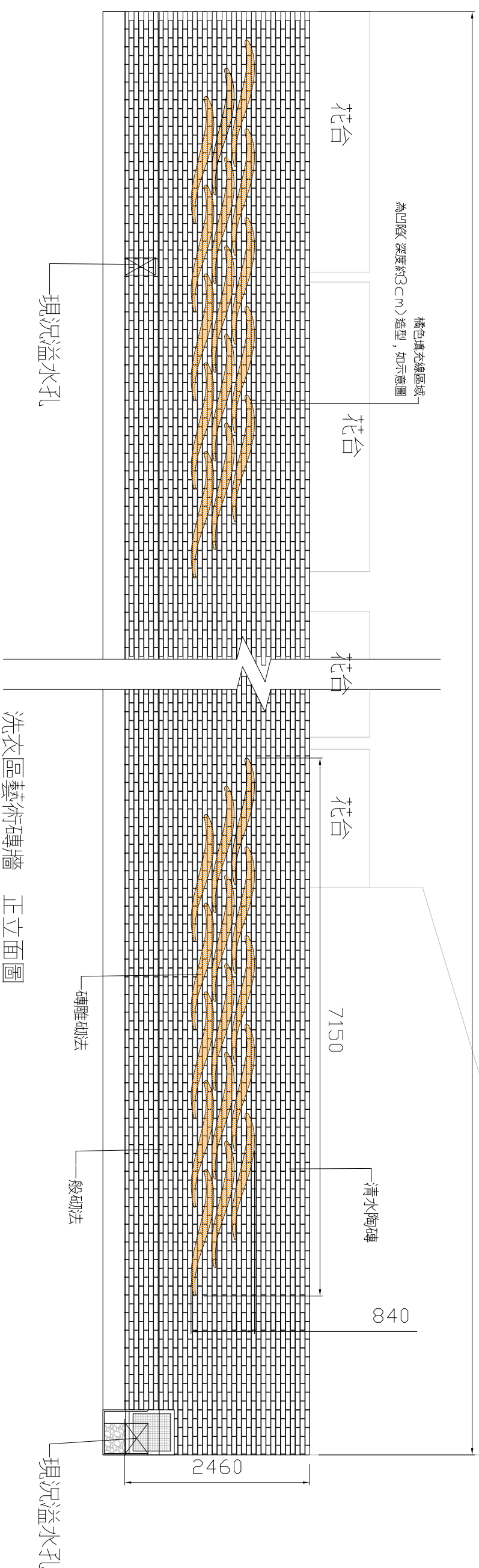


磚雕造型區域(陰刻約3cm深度)



清水陶磚與RC牆固定施工詳圖

總長37430mm

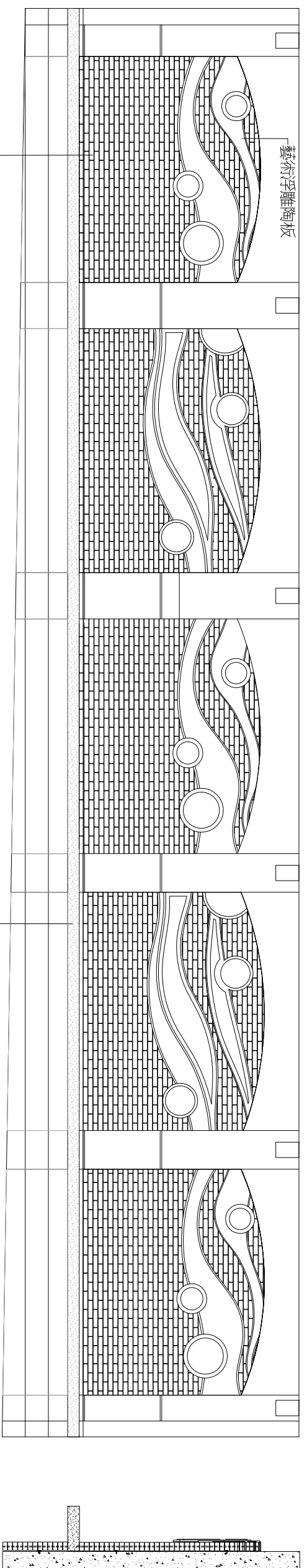


洗衣區藝術磚牆 正立面圖

註：1. 圖案與工法僅供參考，並做為品質要求及計價之標準，廠商應提送施工安裝計畫書詳圖送審，經業主及監造單位核可後方得施作。  
 2. 相關尺寸僅供估算參考，造型尺寸、擺設位置得依現況量測調整，並經業主及監造單位同意後施作，不另加價。

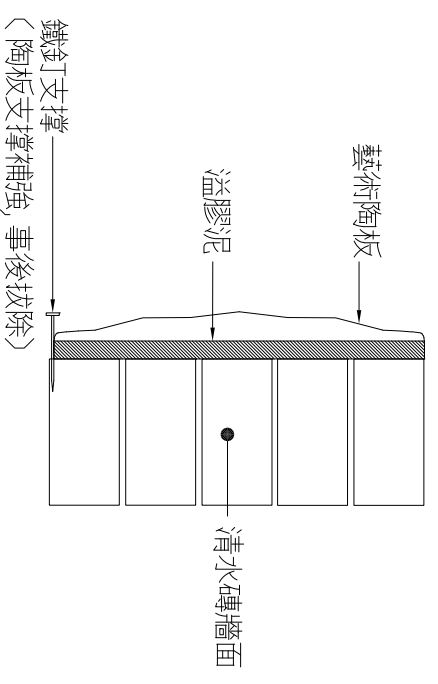
工程顧問

結構	...
水電	...
水保	...
比例尺	NONE
設計	...
繪圖	...
核對	...
核准	...
圖章名稱	阿里山溪冷泉區觀水遊憩設施
圖號	張數
A7-6	/

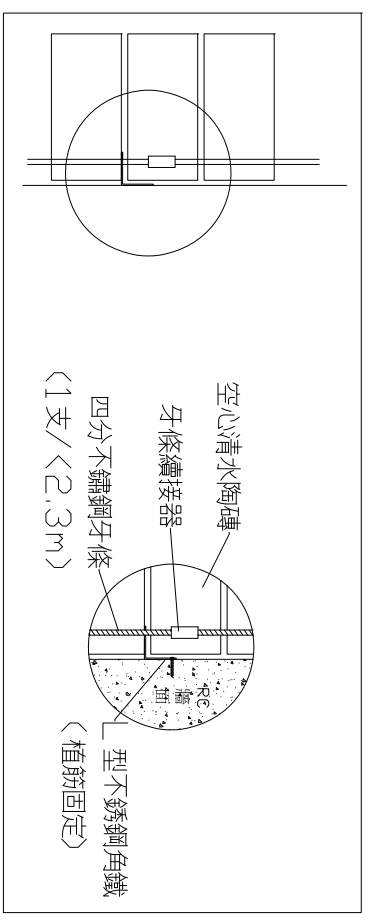


清水區藝術磚牆陶壁 正立面圖 1

側視圖



藝術陶板與清水磚牆固定施工詳圖



清水陶磚與RC牆固定施工詳圖

說明	<p>起造人、承造人注意事項：                  承造人應會同主任技師詳閱圖面，核算數量及安全性應實施檢核，如有疑義請在開標前提出，否則視為充分了解。                  承造人應負責向主管建築機關辦理開工、動工、竣工、異期及申請使用執照之一切手續與費用。                  施工期間，承造人應依安全防範措施，保障工區及人員之安全。                  開工後一切工程變更，須在開工前經設計、核對後再行施工，請勿擅自變更。</p>
----	---

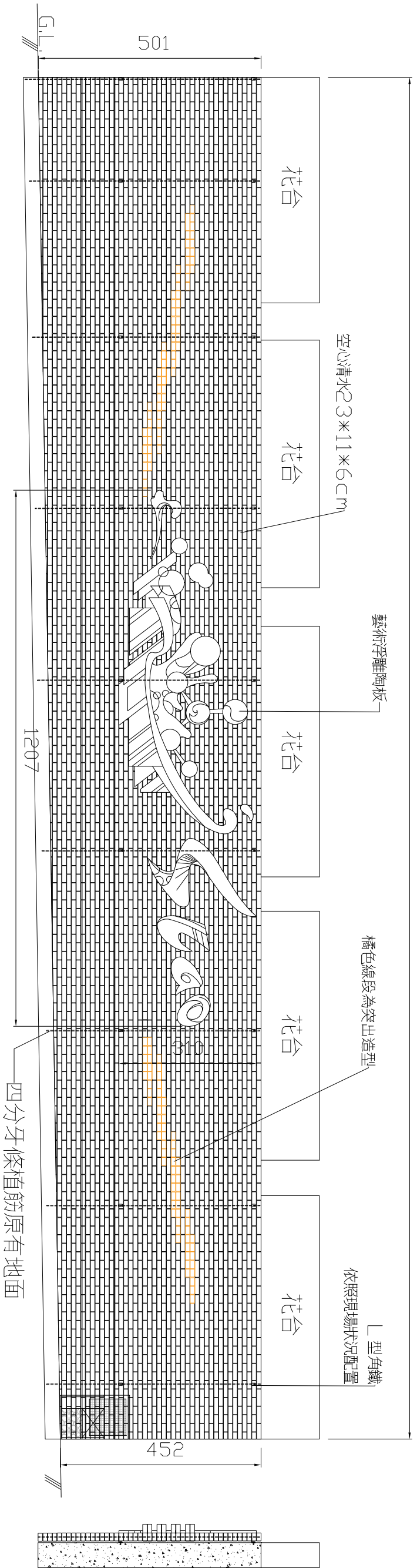
工程顧問	...
結構	...
水電	...
水保	...
比例尺	NONE
設計	...
繪圖	...
核對	...
核准	...

圖樣名稱	阿里山清水磚牆裝飾詳圖 1	
圖號	張數	

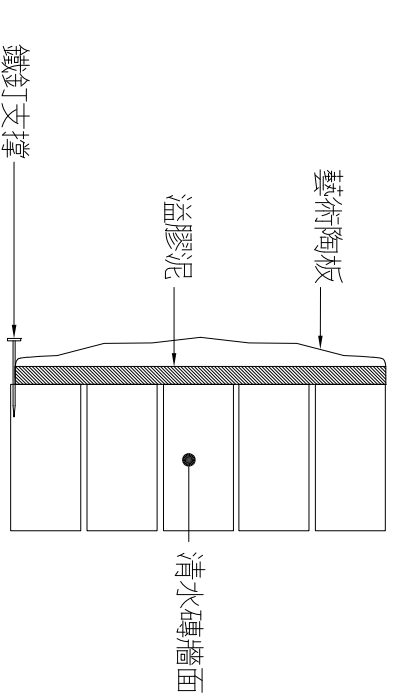
A7-7	/
------	---

註：1. 圖案與工法僅供參考，並做為品質要求及計價之標準，廠商應提送施工安裝計畫書詳圖送審，經業主及監造單位核可後方得施作。  
 2. 相關尺寸僅供估算參考，造型尺寸、擺設位置得依現況量測調整，並經業主及監造單位同意後施作，不另加價。

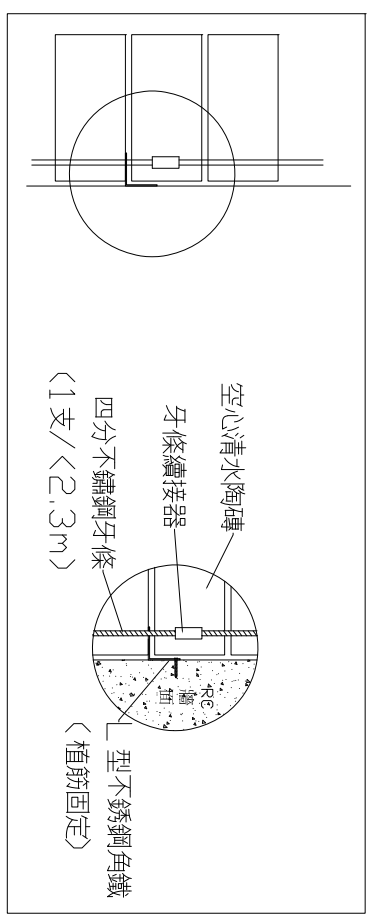
起造人、承造人注意事項：  
 承造人應會同主任技師詳閱圖面，核算數量及安全性應實地觀察，如有疑義請在開標前提出，否則視為充分了解。  
 承造人應負責向主管建築機關申請開工、動工、竣工、異期及申請使用執照之一切手續與費用。  
 施工期間，承造人應依安全防衛措施，保護工區及人員之安全。  
 原設計修改費與時，須另辦收費設計，核准後再行施工，請勿擅自變更。



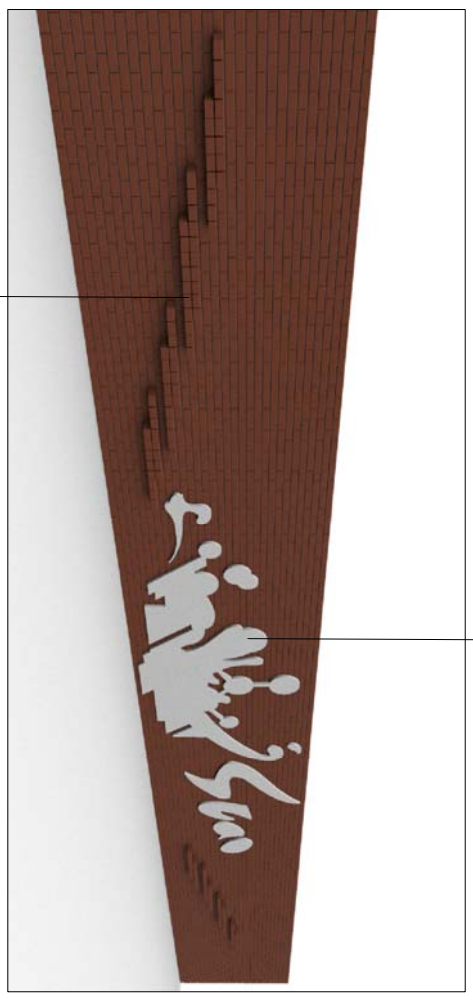
親水區藝術磚牆陶壁 正立面圖 2



藝術陶板與清水磚牆固定施工詳圖



清水陶磚與RC牆固定施工詳圖



清水磚牆陶壁示意圖

藝術浮雕陶板

工程顧問

結構	...
水電	...
水保	...
比例尺	N/E
設計	...
繪圖	...
核對	...
核准	...

圖冊名稱 阿里山冷泉區遊憩設施詳圖 2

圖號

張數

A7-8	/
------	---

註：1. 圖案與工法僅供參考，並做為品質要求及計價之標準，廠商應提供施工安裝計畫書詳圖送審，經業主及監造單位核可後方得施作。

2. 相關尺寸僅供估算參考，造型尺寸，擺設位置得依現況量測調整，並經業主及監造單位同意後施作，不另加價。

## 程鈞柏建築師事務所

TEL: (03) 235-0919  
FAX: (03) 235-4588  
新北市板橋區松林街118號2樓

※阿里史冷泉親水區藝術磚牆製作送審流程：  
A. 文件

- Q. 承包商營業登記證，陶板工廠登記證，陶磚工廠登記證，雕塑師具有國內相關工藝藝術獎項得獎經歷工藝師之得獎章(作為雕塑能力之資格評鑑)，在職員工有取得行政院勞委會頒發「乙級陶瓷模技術士」證照(作為開模製作能力之資格評鑑)。
- k. 承包商自行提出設計彩色詳圖(包含詳細藝術砌磚工法細節圖, 手工藝術浮雕陶板)。
- C. 製作施工及安裝計畫書送審, 內容須含: 1. 各材料工項建場工序, 2. 藝術砌磚工法詳圖, 3. 手工浮雕陶板固定工法。
- Q. 公正單位測試報告(檢附五年內相關測試報告): 陶板, 空心清水陶磚, 專用黏劑共三項, 依規範項目內容。
- e. 承包商必須提出過去雕塑實績至少五例, 並附有雕塑, 製作, 安裝過程照片並切結書以資證明非他人實績, 通過。
- f. 合約簽訂後需在15日內提出送審文件, 逾期依合約罰則辦理。
- B. 樣品 – 送審通過後40日內提出本案空心清水陶磚, 縮小陶板樣品, 通過
- C. 工廠廠驗(或以實際製作過程照片), 通過。
- D. 完工後提出: 1. 黏劑之原廠經銷商出具之出廠證明並須載明工程案名稱, 2. 承包商之出廠證明/保固書。若有任一遺漏不得辦理驗收。

※阿里史冷泉親水區藝術磚牆工程材料與製作規範:

- (1) 計圖色彩僅供參考, 實際顏色依成品為主。
- (2) 手工浮雕陶板: 依其詳細規範。
- a. 浮雕陶板厚度1.5-2.5cm, 長寬尺寸公差±5%。
- b. 窯燒高溫釉彩陶板材料需使用臺灣陶土調整適量的進口熟料與耐震材料調製而成。
- C. 陶板製作方式一律以手工製作完成, 經230°C以上的高溫燒成
- (3) 清水陶磚依其詳細規範。
- (4) 建築材料專用黏劑依詳細規範。
- (5) 承商應有能力自行提出設計彩圖送審, 不得另要求設計單位提供。但如有使用他人著作, 圖案, 文字, 照片及寫真, 相關違反著作權侵害智慧財產權問題由承商自行負責。

※陶板之檢測規範:

試驗項目	試驗方法	規範要求
吸水率%	CNS3299(2006)	1%以下
破壞載重(N)	CNS3299-4(2009)	≥3000以上
彎曲破壞載重(N)	CNS3299-4(2009)	≥2000以上
抗彎強度試驗(N/mm <sup>2</sup> )	CNS3299-4(2009)	15以上
耐刮硬度	CNS3299(2006)	5以上
耐酸鹼性 濃度3% 濃度酸	CNS3299-10(2011)	無異狀
濃度3% 濃度鹼	CNS3299-10(2011)	無異狀
濃度0.2% 氯化氫	CNS3299-10(2011)	無異狀
濃度0.2% 水合檸檬酸	CNS3299-10(2011)	無異狀
濃度之0.01ppm 次氯酸鈉	CNS3299-10(2011)	無異狀
4000小時	CNS3299-10(2011)	無異狀
3% 鹽鹼水 2800小時		無異狀

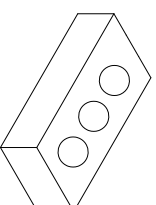
※建築材料專用黏劑規範: CNS8904

編號	試驗項目	規範要求值
1	攪拌損失 %	小於2
2	泛灰性	無泛灰情形
3	耐凍融性	無龜裂
4	耐久性(破壞率)(10030)	無異常
5	耐久性(剝落)(10030)	無異常
6	加濕氣量	小於3

## • 空心清水陶磚

- ### 二. 窯燒清水陶磚特性:
- 一、材質特性
- a. 窯燒清水陶磚製造廠須通過環保標準認證, 以利清水陶磚品質與環保。
- b. 材質須符合... 抗壓強度 > 318kgf/cm<sup>2</sup>。
- c. 清水陶磚不得有明顯之彎曲起翹, 容許彎曲在面磚單面長度1%以內(長200mm, 誤差2mm)。
- e. 底層處理陶磚裝設、填縫、養護以及清掃等要檢討施工場地、陶磚質數尺寸顏色及施工條件選定最適切的材料及方法, 須經監造單位審核認可, 方可進行。
- f. 驗收須附加廠部明、檢驗報告正本與環保標準證書影本。

### 一、磚型:



1. 空心清水陶磚  
抗壓強度 > 318kgf/cm<sup>2</sup>  
123x W11 x H6 cm

### 三. 清水陶磚砌磚施工規範:

- a. 砌磚前, 須將清水磚充分濕潤。
- b. 水泥砂浆須依水泥: 砂=3之固定比例拌合。
- c. 砌磚時, 應尋求個人最適當之輔助工具, 以利所砌磚牆之工整。
- d. 對於磚之裁切, 須以電動機鋸切割, 以求砌磚之平整。
- e. 置磚時, 定要上下左右各處均銜嵌實。
- f. 各磚縫定要填滿砂浆, 且勿使砂浆外溢而污染磚面。
- g. 於置磚就位後, 勿再隨意移動該磚塊。
- h. 磚縫定要保持橫平直豎, 各磚縫均需保持寬度1公分, 深度0.5公分, 且各水平及垂直縫均需對齊。
- i. 各磚縫之修整, 應以勾縫方式處理平整, 禁止以抹縫方式為之。
- J. 磚面須確保未沾水泥漿, 如有沾染者, 應即刻更換新磚之磚。

試驗種類	試驗尺寸	測試項目	測試方法	規範要求值
陶磚	240x120x60 mm	抗壓強度	CNS 616 E3010(1980)	需達240/ kgf/cm <sup>2</sup> 以上
陶磚	240x120x60 mm	吸水率	CNS 619 E3013(1986)	6.5%以下
陶磚	240x120x60 mm	體比重	CNS 619 E3013(1986)	≥2.0以上

### 說明

起造人、承造人注意事項：  
承造人應會同主任技師檢視圖面, 核算數量及安全性應實地勘察, 如有疑義請在開標前提出, 否則視為自行了解。  
承造人應負責向主管建築師辦理開工、動工、竣工、異期及申請使用執照之一切手續與費用。  
施工期間, 承造人應依安全防護措施, 保障工區及人員之安全。  
開設計、估工費單時, 須在圖中標明設計、核對後再行施工, 請勿擅自變更。

### 工程範圍

結構	...
水電	...
水保	...
比例尺	N/A
設計	...
繪圖	...
核對	...
核准	...

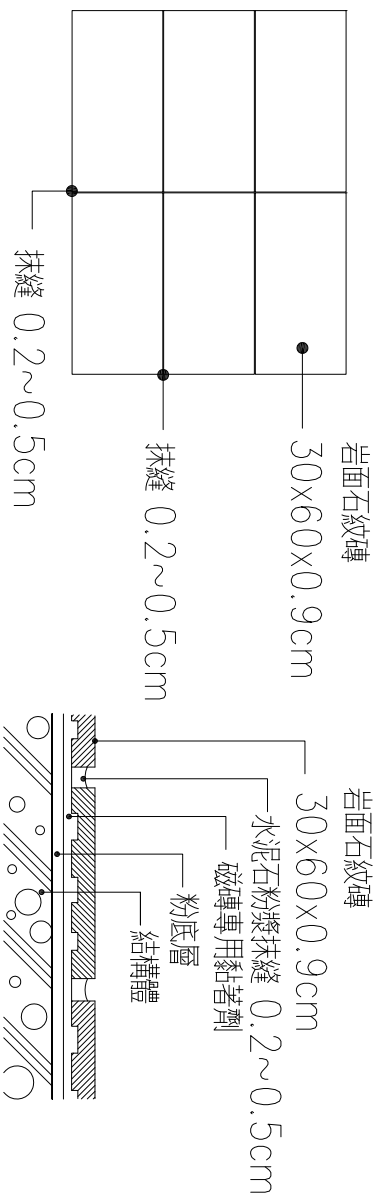
圖章名稱 阿里史冷泉親水區藝術磚牆

圖號 張數

A7-9	/
------	---

#### 4 岩面石紋磚 (使用：公共浴池地面)

#### 規範詳圖



地面大樣圖

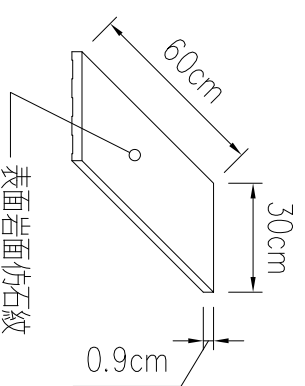
地面施工詳圖

#### 規範內容

材料特性：表面岩面仿石紋處理。

規格：30x60x0.9cm  
(工作尺寸：29.6x59.6x0.9cm + / - 2%)

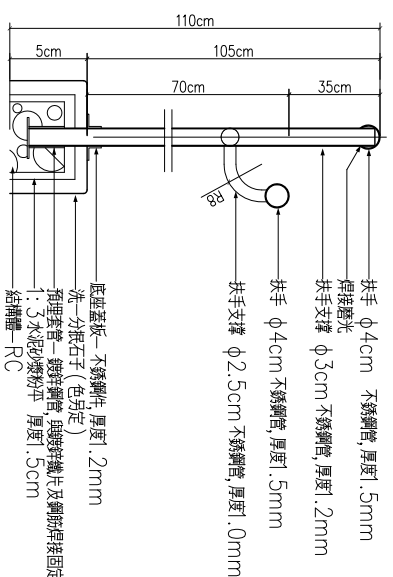
測試項目	依據標準	結果
吸水率	CNS3299-3	≤ 0.5% 以下
彎曲破壞載重	CNS3299-4	≥ 2500 N 以上
耐污染性	CNS3299-9	5級
防滑性試驗	CNS3299-12	穿鞋時 ≥ 0.55, 赤腳時 ≥ 0.8
耐融裂性試驗	CNS3299-8	無裂紋
耐藥品性試驗	CNS3299-10	A級



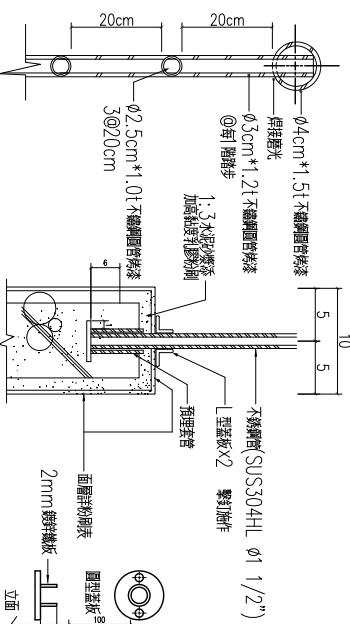
磁磚說明

#### 材料及施工規範說明：

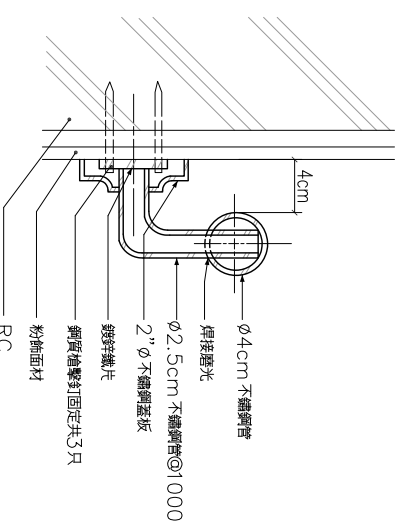
1. 承包商應送樣品並出示原廠出廠證明或進口證明以確保品質並經送審認可，必要時依監造單位之指示，於現場擇一施工面拼貼實樣，經認可後方得施工，完工後若與實樣不符，承包商應無償敲除重做不得推諉。
2. 承包商應根據使用產品之規格，配合現場繪製拼貼配置方式及施工大樣圖，經監造單位認可後方可施工。
3. 工程驗收時承包商應檢附供料廠商之原廠證明及該批材料之進口報單。
4. 承包商須符合在合約數量內，預貯備品1%材料以備完工後續之修補。



階梯扶手詳圖



樓梯不銹鋼扶手詳圖



嵌壁式鋼管扶手詳圖

#### 程鈞柏建築師事務所

TEL: (02)2525-009  
FAX: (02)2525-488  
新北市板橋區松江街118號2樓

#### 案名

阿里史溪冷泉區親水遊憩設施-  
「菓葉冷泉公園(湖體)及阿里史冷泉公園工程」

#### 說明

起造人、承造人注意事項：  
承造人應會同主任技師詳細閱讀圖面，核實數量及安全性應注意細節，如有疑義請在開標前提出，否則視為充分了解。  
承造人應會同主任技師詳細閱讀圖面，核實數量及費用。  
施工期間，承造人應依法設安全防護措施，保護施工區及人員之安全。  
圖說+電子圖說時，須先辦妥變更設計，核准後再行施工，請勿擅自變更。

#### 工程顧問

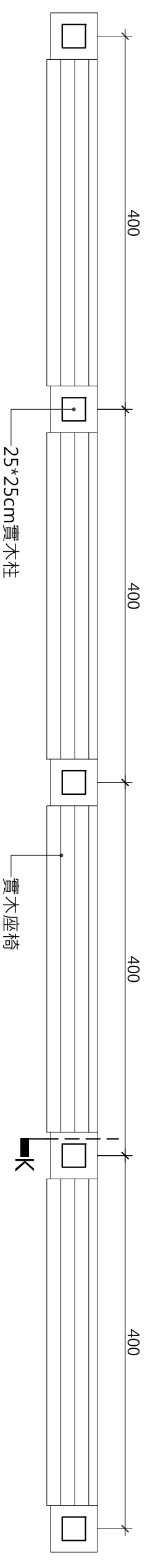
結構	...
水電	...
水保	...
比例尺	NONE
設計	...
繪圖	...
核對	...
核准	...

#### 圖檔名稱

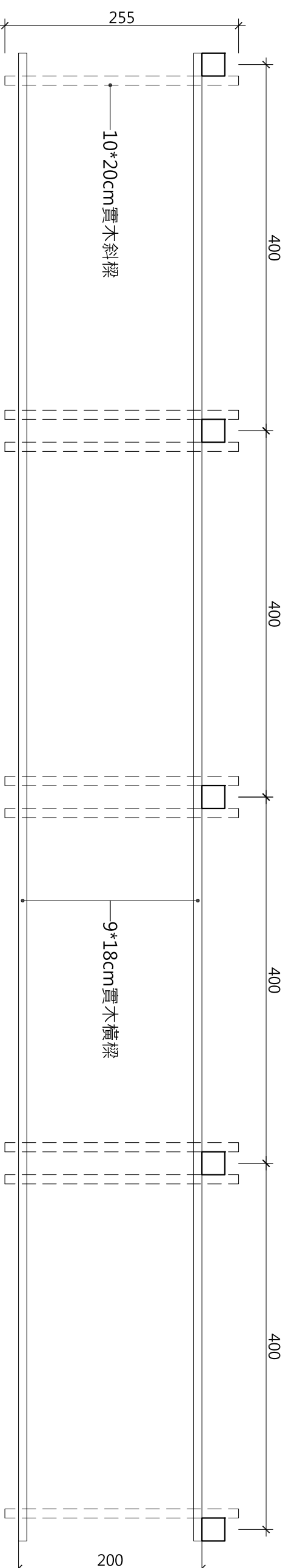
圖號	張數
A7-10	/

起造人、承造人注意事項：  
 承造人應會同主任技師督導工程，核算數量及安全性應實施檢核，如有疑義請在開標前提出，否則視為允予了解。  
 承造人應負責向主管建築機關申請開工、動工、竣工、異期及申請使用執照之一切手續與費用。  
 施工期間，承造人應依法定安全防護措施，保障工區及人員之安全。  
 開工後，承造人應依設計圖樣設計，核准後再行施工，請勿擅自變更。

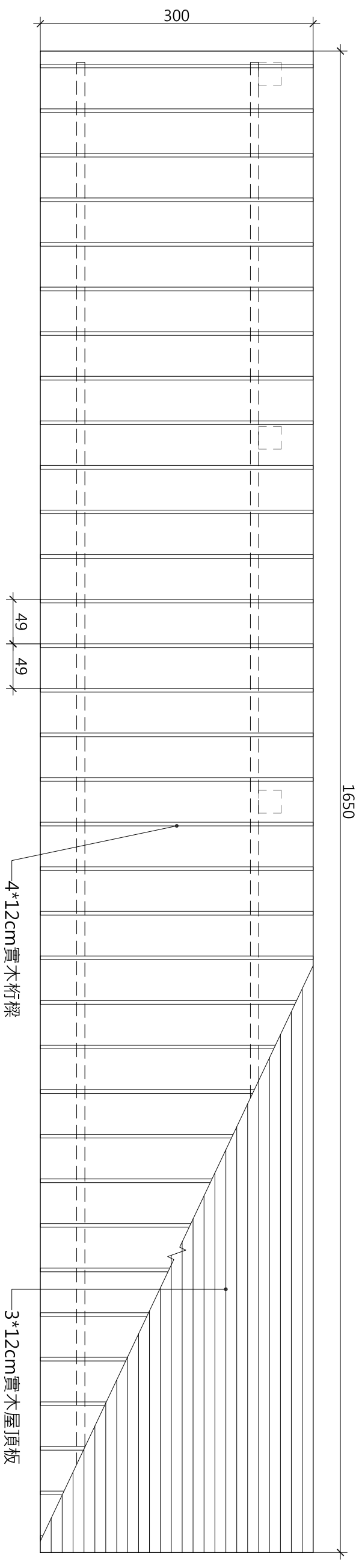
結構	...
水電	...
水保	...
比例尺	N/A
設計	...
繪圖	...
核對	...
核准	...
圖樣名稱	公共浴池涼亭詳圖 1
圖號	張數
A7-11	/



1 公共浴池前涼亭平面圖 Scale: 1/50 (A3)  
 A7-10

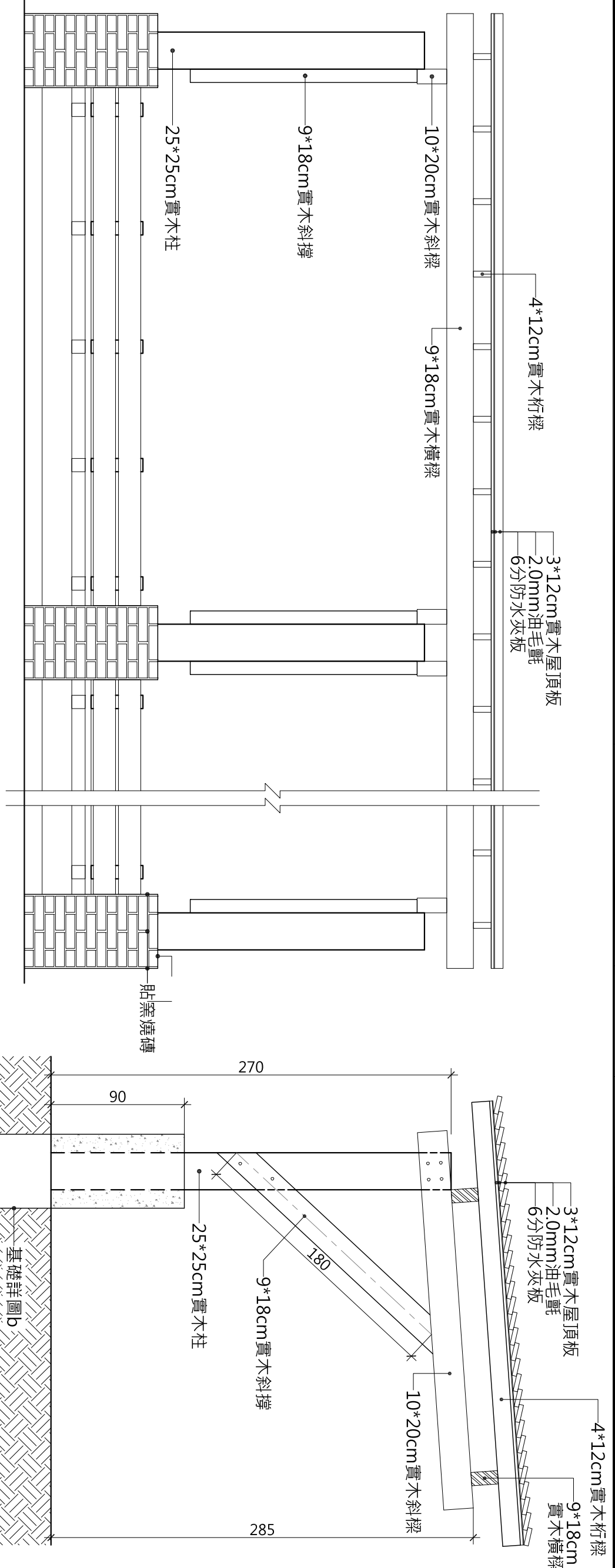


2 公共浴池前涼亭結構平面圖 Scale: 1/50 (A3)  
 A7-10

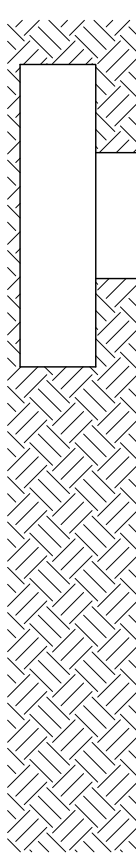


3 公共浴池前涼亭屋頂平面圖 Scale: 1/50 (A3)  
 A7-10

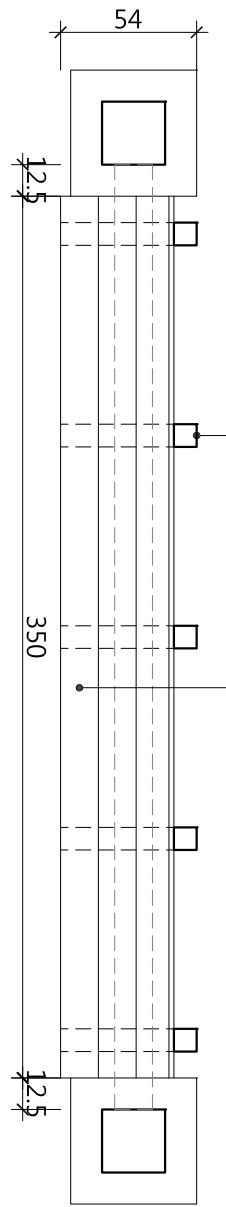
A B C D E F G H I J K L M N O



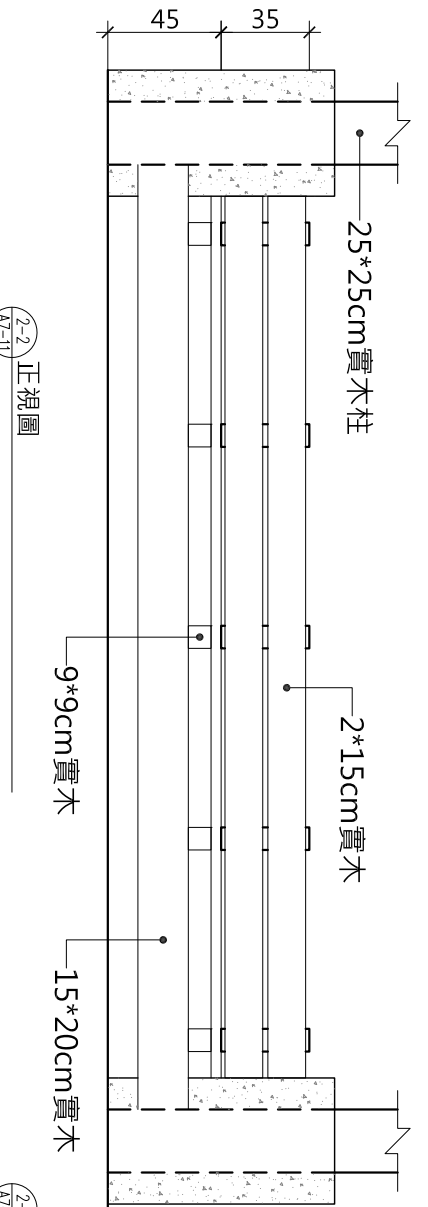
1 公共浴池前涼亭立面圖  
Scale: 1/30 (A3)



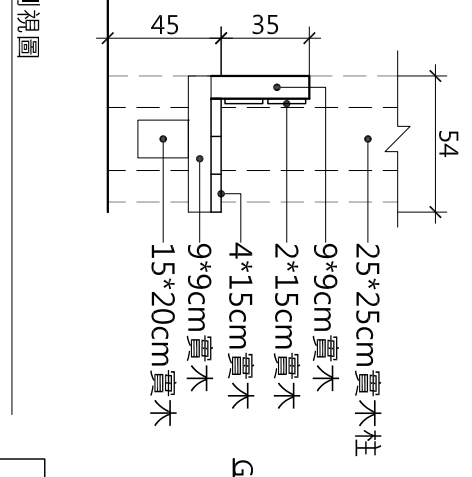
3 剖面圖 K  
Scale: 1/30 (A3)



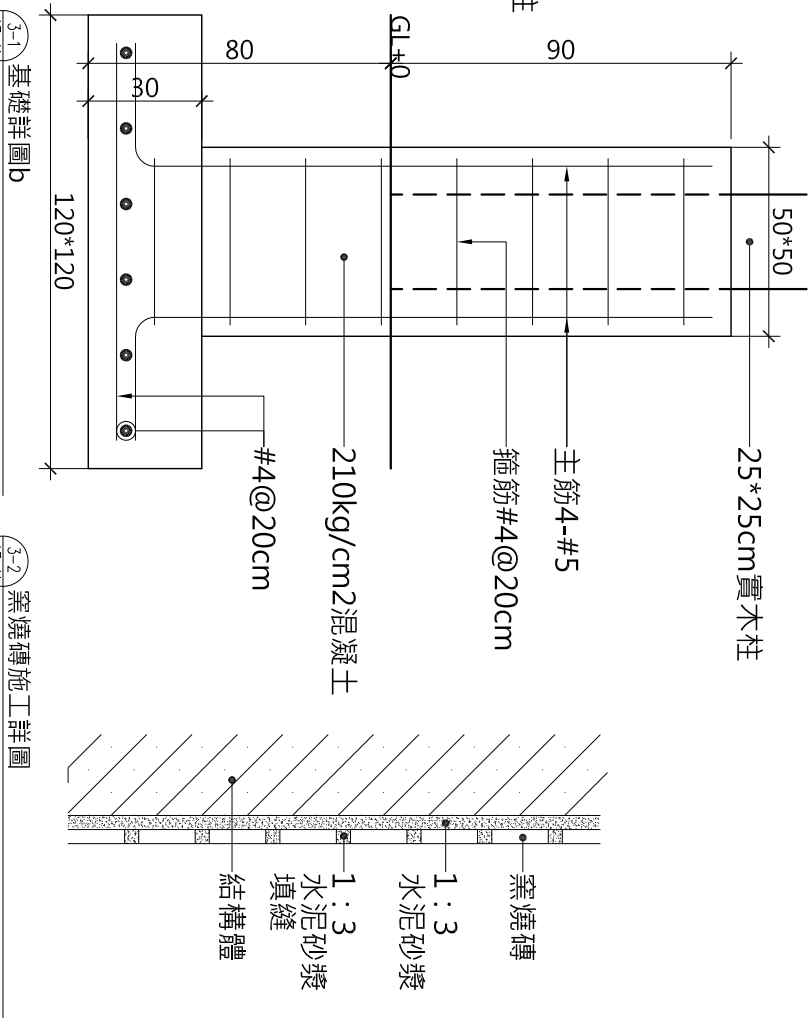
2-1 平面圖  
A7-11



2-2 正視圖  
A7-11



2-3 側視圖  
A7-11



3-1 基礎詳圖 b  
A7-11

3-2 窯燒磚施工詳圖  
A7-11

程鈞柏建築師事務所

TEL: (03) 251-0919  
FAX: (03) 251-4588  
新北市板橋區松山街118號2樓

案名

阿里山溪冷泉區親水遊憩設施-  
「精興冷泉公園(溪園)及阿里山冷泉公園工程」

說明

起造人、承造人注意事項：  
承造人應會同主任技師詳閱圖面，核算數量及安全性應與廠商聯繫，如有疑義請在開標前提出，否則視為充分了解。  
承造人應負責向主管建築師辦理開工、動工、竣工、異議及申請使用執照之一切手續與費用。  
施工期間，承造人應依安全防護措施，保護工區及人員之安全。  
開工後，承造人應依安全防護設計，開工後即行施工，請勿擅自變更。

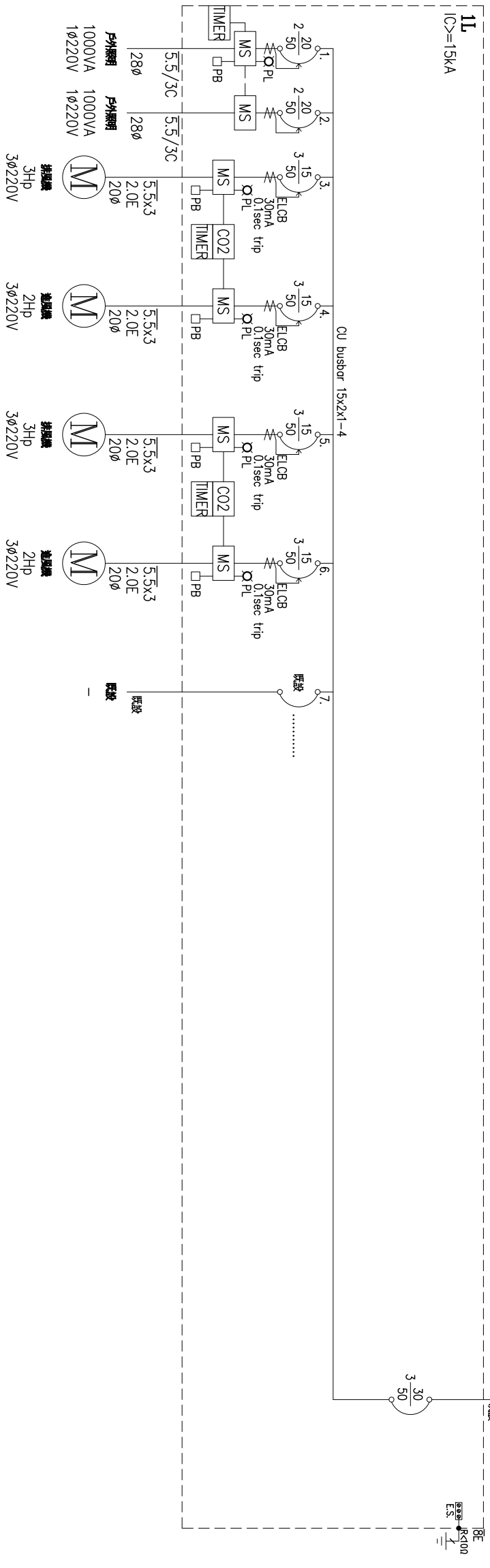
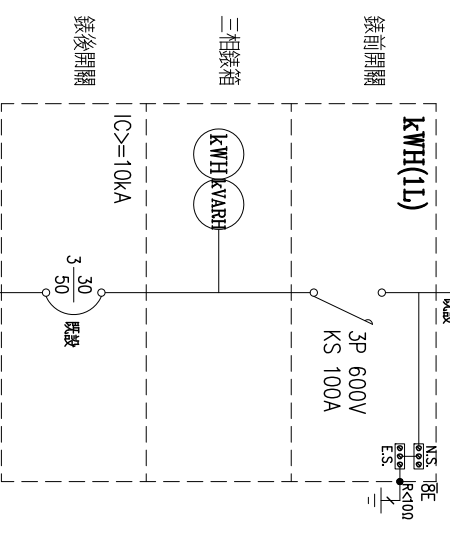
工程顧問

結構	...
水電	...
水保	...
比例尺	NONE
設計	...
繪圖	...
核對	...
核准	...
圖樣名稱	公共浴池前涼亭詳圖 2
圖號	張數
A7-12	/

起造人、承造人注意事項：  
 承造人應會同主任技師詳閱圖面，核算數量及安全性應實施觀察，如有疑義請在開標前提出，否則視為充分了解。  
 承造人應負責向主管建築機關申請開工、勘驗、竣工、異議及申請使用執照之一切手續與費用。  
 施工期間，承造人應依安全防護措施，保護工區及人員之安全。  
 原設計修改費自理，須先經受委單位設計、核對後再行施工，請勿擅自變更。

結構	...
水電	...
水保	...
比例尺	NONE
設計	...
繪圖	...
核對	...
核准	...

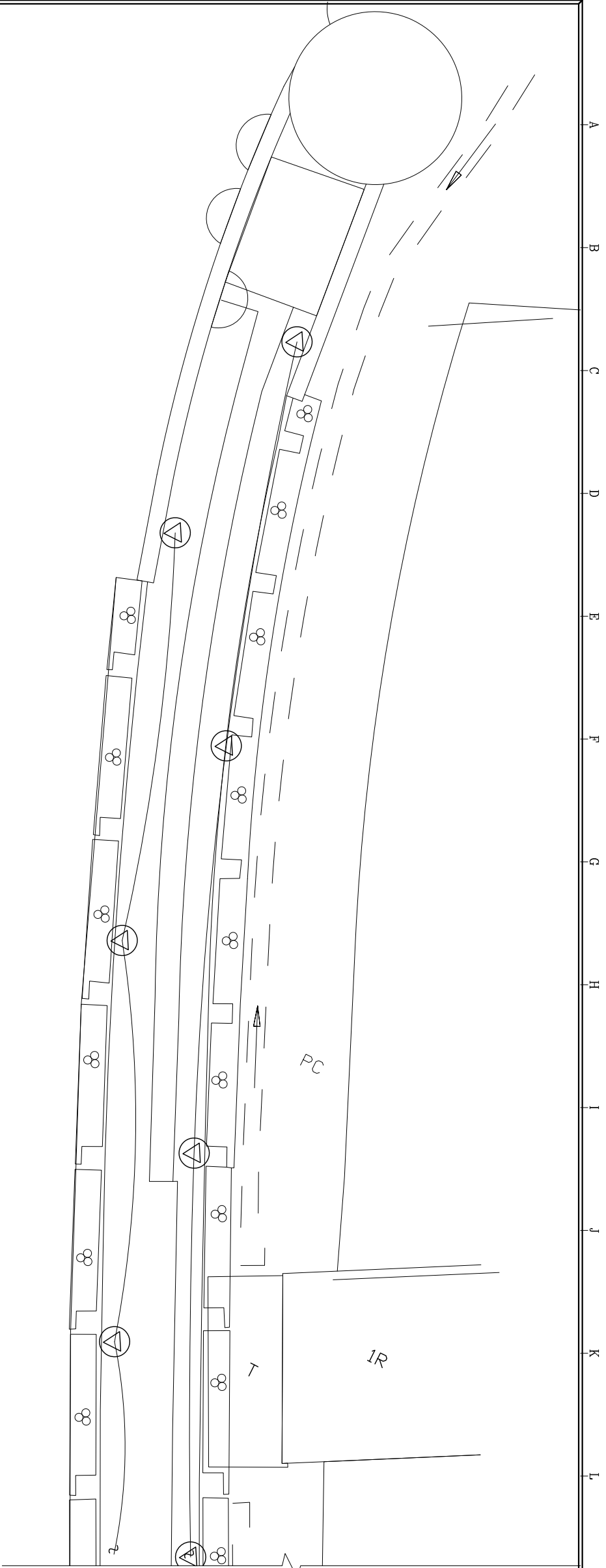
from TPC POWER  
 3ø3W 220V



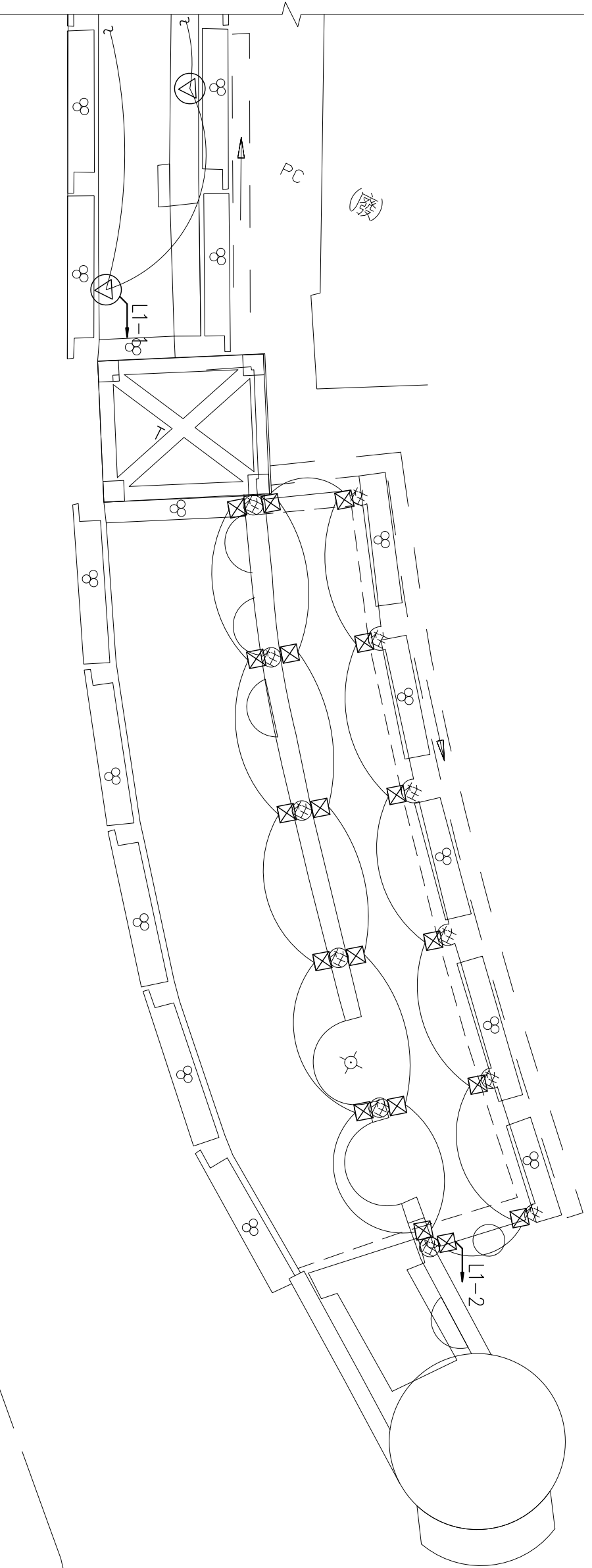
1 阿里史公園電力單線圖  
 E-01



起造人、承造人注意事項：  
 承造人應會同主任技師詳繪圖面，核算數量及安全性應實施檢核，如有疑義請在開標前提出，否則視為充分了解。  
 承造人應負責向主管建築機關申請開工、動工、竣工、異期及申請使用執照之一切手續與費用。  
 施工期間，承造人應依安全防護措施，保護工區及人員之安全。  
 原設計修改費時，須在變更費單設計，核准後再行施工，請勿擅自變更。



1 阿里史公園照明平面圖 1  
 Scale: 1/120 (A3)



2 阿里史公園照明平面圖 2  
 Scale: 1/120 (A3)

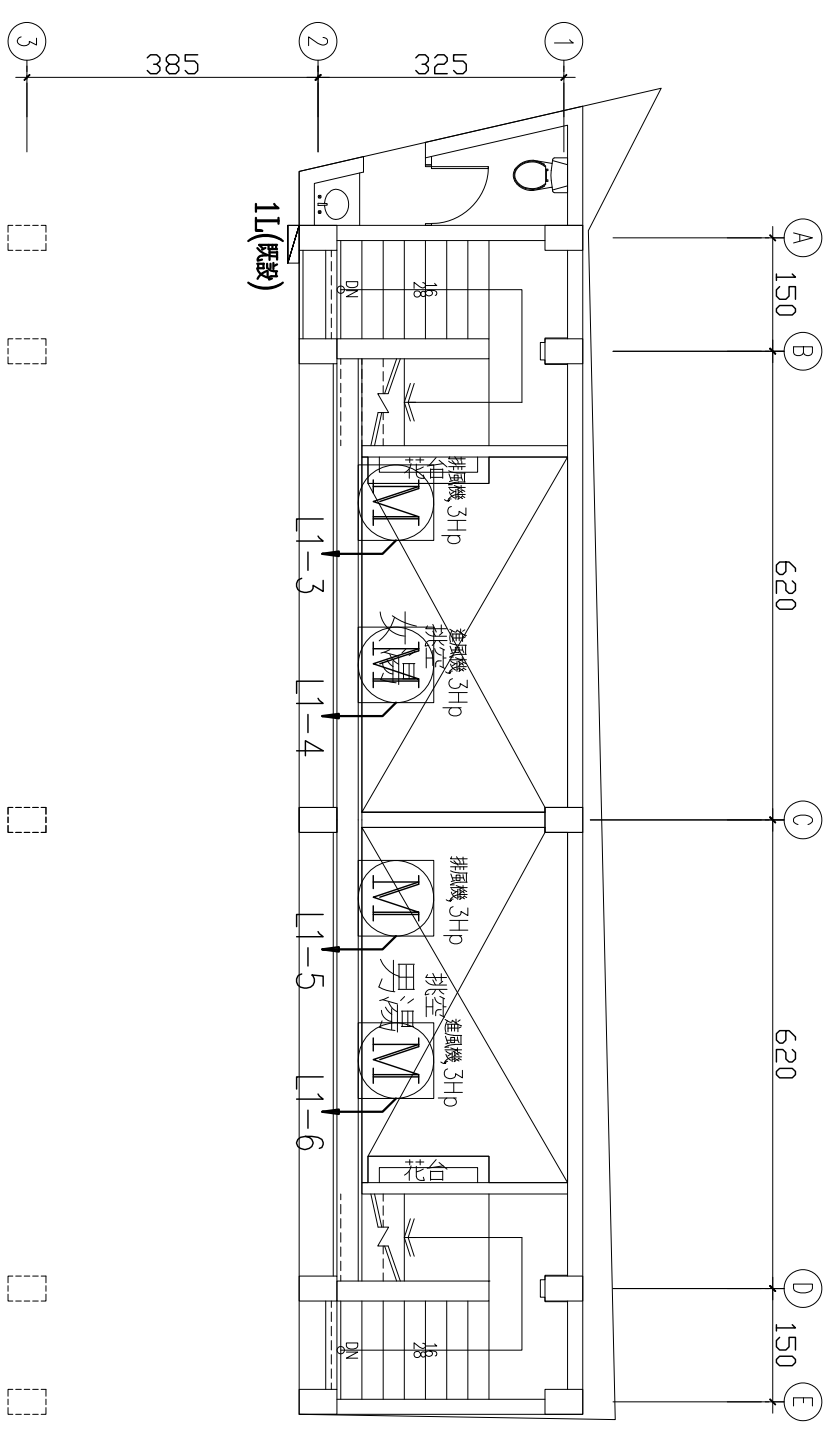
結構	...
水電	...
水保	...
比例尺	N/A
設計	...
繪圖	...
核對	...
核准	...

圖號	張數
E-02	/

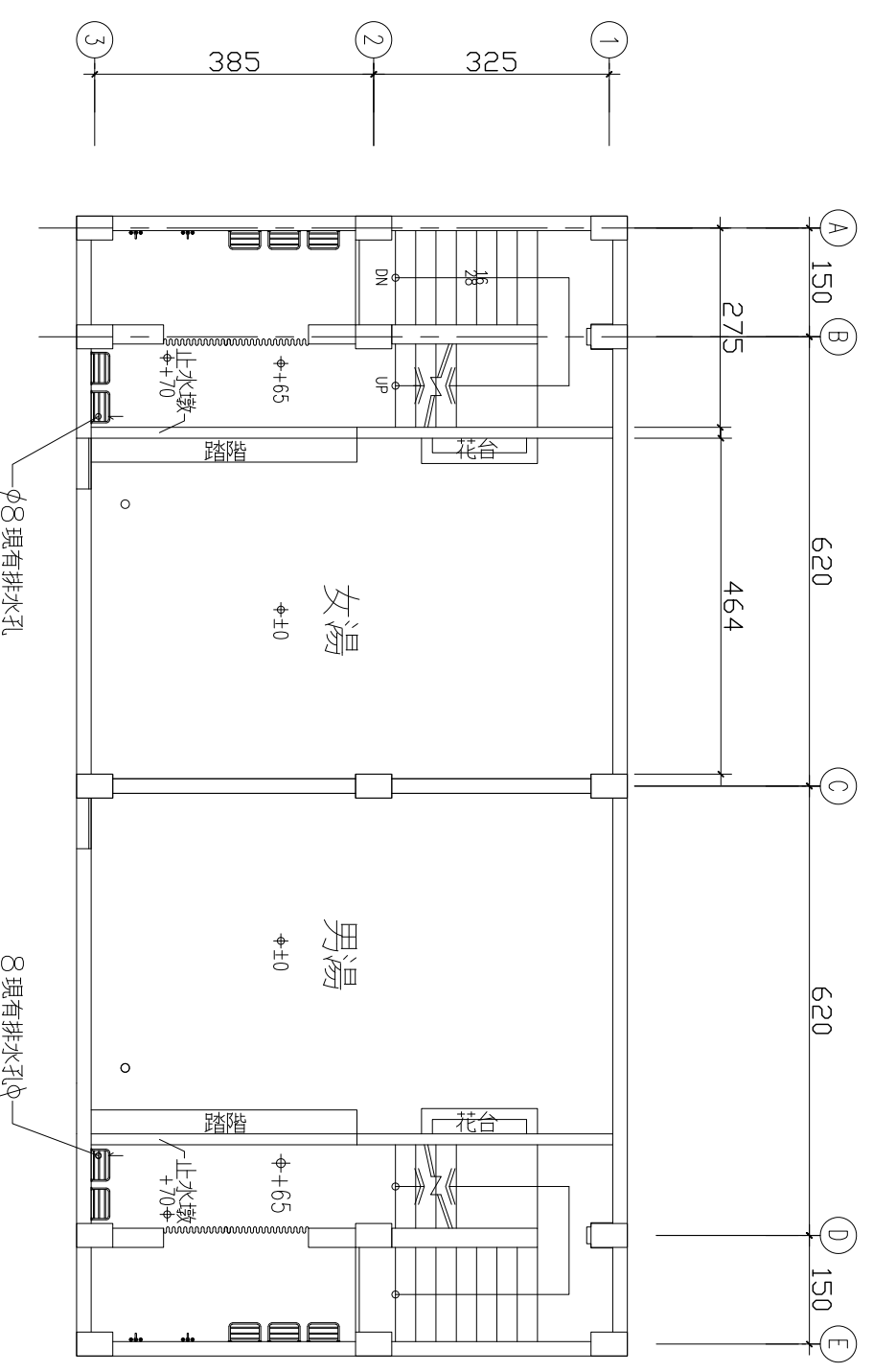
起造人、承造人注意事項：  
 承造人應會同主任技師詳閱圖面，核算數量及安全性應實施措施，如有疑義請在開標前提出，否則視為充分了解。  
 承造人應負責向主管建築機關申請開工、動工、竣工、異期及申請使用執照之一切手續與費用。  
 施工期間，承造人應依法安全防護措施，保障工區及人員之安全。  
 原設計修改費時，須在變更費設計、核准後再行施工，請勿擅自變更。

結構	...
水電	...
水保	...
比例尺	NONE
設計	...
繪圖	...
核對	...
核准	...

圖號	張數
E-03	/



1 公共浴池區一層電氣平面圖  
 E-03 Scale: 1/100 (A3)



2 公共浴池地下一層電氣平面圖  
 E-03 Scale: 1/100 (A3)