

機械設備器具型式檢定作業要點修正規定

三、檢定機構應具備之資格條件如下：

- (一) 具有從事檢定業務能力、固定辦事處所、組織健全及財務基礎良好。
- (二) 具備檢定所必要之測試用設備、器具及個人防護具（附表一）
- (三) 備有申請第四款及第五款認證之品質手冊文件(以下簡稱品質手冊)，或訂有載明下列事項之檢定管理手冊：
 1. 組織及權責。
 2. 檢定主管與檢定員之選任、解任、配置、訓練、資格審定、編組及分工。
 3. 檢定作業程序及檢定標準之作業方法。
 4. 檢定業務之品保措施及基準。
 5. 檢定文件及紀錄管制。
 6. 實施檢定業務之時間。
 7. 實施檢定業務之場所。
 8. 檢定費用之收費標準及收費方式。
 9. 檢定合格證明書之發給、變更記載、補發、換發及繳還。
 10. 檢定有關文件及帳簿之保存。
- (四) 設有與檢定業務相關之專業檢測實驗室，並通過由簽署國際認證相互承認協議之認證組織（以下簡稱認證組織）之國際標準 ISO/IEC 17025 相關領域認證。
- (五) 設有與檢定業務相關之產品驗證部門，並通過由認證組織之國際標準 ISO/IEC 17065 相關領域認證。
- (六) 置有符合資格之檢定主管一人及檢定員二人以上。
- (七) 設有業務檔案室或可妥為保存檔案資料文件之場所。
- (八) 具有執行檢定業務之公正性及專業性。

前項第四款及第五款所定認證，應由簽署國際認證相互承認協議之認證組織為之。

五、申請為檢定機構者，應檢附申請表（附表二）及下列文件，向中央主管機關申請。但行政機關得免檢附：

- (一) 依法設立或登記之證明文件。

- (二) 載明成立宗旨、任務及組織概況等事項之組織章程。
- (三) 記載下列事項之書面文件：
 - 1. 檢測用設備及必要個人防護具清單。
 - 2. 檢定主管、檢定員名冊與其擬任檢定對象產品有關之學經歷文件及服務證明等相關證明文件。
 - 3. 有經營檢定以外業務者，附兼營業務種類及概要。
- (四) 型式檢定管理手冊或品質手冊。
- (五) 符合第三點第四款及第五款之國際標準 ISO/IEC 17025 及 ISO/IEC 17065 相關領域認證證書。
- (六) 其他經中央主管機關認有必要者。

六、檢定機構應依檢定管理手冊或品質手冊規定執行業務。

前項檢定管理手冊或品質手冊應為輔助檢定業務之執行，且應適時修正，以符實際需要。

八、檢定員應具有下列資格之一：

- (一) 大專校院機械或電機相關學系碩士以上畢業，並具與檢定對象產品相關之研究、設計、製造、安全檢查或安全測試實務經驗一年以上而有證明文件者。
- (二) 大專校院機械或電機相關科系以上畢業，並具與檢定對象產品相關之研究、設計、製造、安全檢查或安全測試實務經驗二年以上而有證明文件者。
- (三) 高級工業職業學校機械或電機相關科組畢業，並具與檢定對象產品相關之研究、設計、製造、安全檢查或安全測試實務經驗三年以上而有證明文件者。
- (四) 其他經中央主管機關認定具有同等資格者。

十、中央主管機關對依第五點規定提出申請之機構，應審查其所送文件，並經現場實地評核認可後，公告周知；檢定機構申請變更檢定種類時，亦同。

前項認可之期限最長為三年，檢定機構於期限屆滿擬繼續辦理者，應於屆滿日前三個月內，填具申請表（附表二），向中央主管機關申請展延，每次展延期限最長為三年。

十一、申請型式檢定者，應檢附下列文件，向檢定機構提出：

(一) 依法登記文件，包括工廠登記、公司登記、商業登記或其他相當設立登記證明文件影本。但有下列情形之一者，免附：

1. 依法無須設立登記。
2. 相關資料已登錄有案，且其記載事項無變更。
3. 國外申請者，其無國內營業據點。

(二) 機械設備器具基本資料。

(三) 型式名稱說明書，包括型錄、產品名稱、產品外觀圖、商品分類號列、主機台及控制台基本規格等說明資訊。

(四) 歸類為同一型式之理由說明書。但為單品申請型式檢定者，免附。

(五) 主型式及系列型式清單。

(六) 構造圖，包括產品安全裝置性能示意圖及安裝位置。

(七) 有電氣、氣壓或液壓回路者，附各該回路圖。

(八) 性能說明書。

(九) 產品之安裝、操作、保養、維修說明書及危害之保護對策

(十) 產品安全裝置及安全配備清單，包括相關裝置之品名、規格安全構造、性能及防護與符合性說明、重要零組件驗證測試報告及相關強度計算。

(十一) 製程說明文件。但為單品申請型式檢定者，免附。

檢定機構認有必要時，得要求前項申請人另提供相關試驗報告、文件或物件。

第一項所定文件資料應以中文為主，並得輔以英文或其他外文；文件為英文以外之外文者，並須附具英譯本對照。

檢定機構為辦理前二項資料之保存及管理，得要求申請人提供相關資料之電子檔。

十四、經型式檢定合格之機械器具，檢定機構應發給型式檢定合格證明書（附表三），交申請人收執，以資證明。

檢定機構核發前項型式檢定合格證明書時，應通知申請人在與送驗機型歸屬同一型式系列機型之本體明顯處，張貼型式檢定合格標章（附表四），以資識別。但因本體太小或有其他特殊原

因無法標示時，產品之製造者或輸入者得以報經中央主管機關認可之其他方式標示之。

前項產品已依法張貼安全標示者，得免張貼型式檢定合格標章。

檢定機構對於檢定不合格者，應以書面說明不合格理由，復知申請人。

附表一

檢定用設備及必要之個人防護具

| 機械設備器具種類 | 檢定用設備及必要之個人防護具 | 備註 |
|------------|---|-----|
| 一、動力衝剪機械 | 一、停止性能測定裝置 (Brake stop timer) | |
| | 二、振動試驗設備 (Vibration tester) | |
| | 三、轉速計 (Rotation speed meter) | |
| | 四、介電強度試驗設備 (Dielectric strength tester) | |
| | 五、絕緣電阻計 (Insulation resistance meter) | |
| | 六、檢測工具 (Inspection tool) | |
| | 七、安全帽 (Helmets) | |
| | 八、安全帶 (Safety belt) | |
| | 九、防護手套 (Protective gloves) | |
| | 十、安全鞋 (Safety shoes) | |
| | 十一、工作服 (Smocks) | |
| 二、手推刨床 | 一、檢測工具 (Inspection tool) | |
| | 二、安全帽 (Helmets) | |
| | 三、防護手套 (Protective gloves) | |
| | 四、安全鞋 (Safety shoes) | |
| | 五、工作服 (Smocks) | |
| 三、木材加工用圓盤鋸 | 一、檢測工具 (Inspection tool) | |
| | 二、安全帽 (Helmets) | |
| | 三、防護手套 (Protective gloves) | |
| | 四、安全鞋 (Safety shoes) | |
| | 五、工作服 (Smocks) | |
| 四、動力堆高機 | 一、測試平台 (含安全防護設備) (Test platform) | 得租用 |
| | 二、基準載重塊 (Standard load block) | 得租用 |
| | 三、角度量測儀 (Angle protractor) | |
| | 四、檢測工具 (Inspection tool) | |
| | 五、安全帽 (Helmets) | |
| | 六、防護手套 (Protective gloves) | |

| | | |
|-------------|---|-----|
| | 七、安全鞋 (Safety shoes) | |
| | 八、工作服 (Smocks) | |
| 五、研磨機或研磨輪 | 一、衝擊試驗機 (Disk impact tester) | 得租用 |
| | 二、破壞旋轉測試機 (Rotary damage limit tester) | 得租用 |
| | 三、檢測工具 (Inspection tool) | |
| | 四、安全帽 (Helmets) | |
| | 五、防護手套 (Protective gloves) | |
| | 六、安全鞋 (Safety shoes) | |
| | 七、工作服 (Smocks) | |
| 六、防爆電氣設備 | | |
| (一) 耐壓防爆構造者 | 一、耐撞擊測試裝置 (Impact test device) | |
| | 二、張力試驗裝置 (Tensile test device) | |
| | 三、爆炸壓力試驗裝置 (Explosion pressure test device) | |
| | 四、內部引燃非傳導性試驗裝置 (Non-transmission tester) | |
| | 五、動態過壓試驗裝置 (Dynamic overpressure test device) | |
| | 六、靜態過壓試驗裝置 (Static overpressure test device) | |
| | 七、恆溫室裝置 (Constant temperature room) | |
| | 八、熱衝擊試驗設備 (Thermal shock tester) | |
| | 九、多通道溫度紀錄器 (Multi-channel temperature recorder) | |
| | 十、耐冷性試驗裝置 (Endurance to cold test device) | |
| | 十一、耐熱性試驗設備 (Endurance to heat tester) | |
| | 十二、耐光性試驗設備 (Resistance to light tester) | |
| | 十三、耐電痕性試驗設備 (Tracking tester) | |
| | 十四、表面電阻計 (Surface resistance meter) | |

| | | |
|--------------------|---|--|
| | 十五、三度空間量測儀器 (3-D measurement instrument) | |
| | 十六、長度量測工具 (Length measurement tool) | |
| | 十七、轉速計 (Rotation speed meter) | |
| | 十八、外殼保護等級測試 IP (Ingress of protection tester) | |
| | 十九、接地連續性測試器 (Earth continuity meter) | |
| | 二十、高壓絕緣手套 (High voltage insulation gloves) | |
| | 二十一、安全鞋 (Safety shoes) | |
| (二) 增加安全型 防爆構造者 | 一、耐撞擊測試裝置 (Impact test device) | |
| | 二、張力試驗裝置 (Tensile test device) | |
| | 三、恆溫室裝置 (Constant temperature room) | |
| | 四、熱衝擊試驗設備 (Thermal shock tester) | |
| | 五、多通道溫度紀錄器 (Multi-channel temperature recorder) | |
| | 六、耐冷性試驗裝置 (Endurance to cold test device) | |
| | 七、耐熱性試驗設備 (Endurance to heat tester) | |
| | 八、耐光性試驗設備 (Resistance to light tester) | |
| | 九、耐電痕性試驗設備 (Tracking tester) | |
| | 十、表面電阻計 (Surface resistance meter) | |
| | 十一、三度空間量測儀器 (3-D measurement instrument) | |
| | 十二、長度量測工具 (Length measurement tool) | |
| | 十三、外殼保護等級測試 IP (Ingress of protection tester) | |
| | 十四、介電強度試驗設備 (Dielectric strength tester) | |
| | 十五、絕緣電阻計 (Insulation resistance meter) | |
| | 十六、可調式電源供應器 (Adjustable power supply) | |

| | | |
|-------------|---|-----|
| | 十七、耐震試驗設備 (Vibration endurance tester) | |
| | 十八、堵轉電動機測試裝置 (Stalled motor test device) | 得租用 |
| | 十九、高壓絕緣手套 (High voltage insulation gloves) | |
| | 二十、安全鞋 (Safety shoes) | |
| (三) 正壓防爆構造者 | 一、耐撞擊測試裝置 (Impact test device) | |
| | 二、恆溫室裝置 (Constant temperature room) | |
| | 三、多通道溫度紀錄器 (Multi-channel temperature recorder) | |
| | 四、耐電痕性試驗設備 (Tracking tester) | |
| | 五、長度量測工具 (Length measurement tool) | |
| | 六、外殼保護等級測試 IP (Ingress of protection tester) | 得租用 |
| | 七、氣壓量測計 (Air pressure meter) | |
| | 八、洩漏試驗裝置 (Leakage test-device) | |
| | 九、淨化測試裝置 (Purging test device) | |
| | 十、稀釋測試裝置 (Dilution test device) | |
| | 十一、安全鞋 (Safety shoes) | |
| (四) 油浸防爆構造者 | 一、耐撞擊測試裝置 (Impact test device) | |
| | 二、恆溫室裝置 (Constant temperature room) | |
| | 三、多通道溫度紀錄器 (Multi-channel temperature recorder) | |
| | 四、靜態過壓試驗裝置 (Static overpressure test device) | |
| | 五、長度量測工具 (Length measurement tool) | |
| | 六、高壓絕緣手套 (High voltage insulation gloves) | |
| | 七、安全鞋 (Safety shoes) | |
| (五) 填粉防爆構造者 | 一、耐撞擊測試裝置 (Impact test device) | |
| | 二、恆溫室裝置 (Constant temperature room) | |
| | 三、多通道溫度紀錄器 (Multi-channel temperature recorder) | |
| | 四、耐電痕性試驗設備 (Tracking tester) | |

| | | |
|-------------------|---|--|
| | 五、三度空間量測儀器 (3-D measurement instrument) | |
| | 六、長度量測工具 (Length measurement tool) | |
| | 七、介電強度試驗設備 (Dielectric strength tester) | |
| | 八、外殼保護等級測試 IP (Ingress of protection tester) | |
| | 九、高壓絕緣手套 (High voltage insulation gloves) | |
| (六) 本質安全防 爆構造者 | 一、耐撞擊測試裝置 (Impact test device) | |
| | 二、張力試驗裝置 (Tensile test device) | |
| | 三、恆溫室裝置 (Constant temperature room) | |
| | 四、多通道溫度紀錄器 (Multi-channel temperature recorder) | |
| | 五、耐電痕性試驗設備 (Tracking tester) | |
| | 六、表面電阻計 (Surface resistance meter) | |
| | 七、三度空間量測儀器 (3-D measurement instrument) | |
| | 八、火花引燃測試裝置 (Spark ignition test device) | |
| | 九、波形產生器 (Waveform generator) | |
| | 十、功率放大器 (Power amplifier) | |
| | 十一、三用電錶量測計 (LRC meter) | |
| | 十二、長度量測工具 (Length measurement tool) | |
| | 十三、外殼保護等級測試 IP (Ingress of protection tester) | |
| | 十四、高壓絕緣手套 (High voltage insulation gloves) | |
| (七) 模鑄防爆構 造者 | 一、耐撞擊測試裝置 (Impact test device) | |
| | 二、張力試驗裝置 (Tensile test device) | |
| | 三、多通道溫度紀錄器 (Multi-channel temperature recorder) | |
| | 四、耐冷性試驗設備 (Endurance to cold tester) | |
| | 五、耐熱性試驗設備 (Endurance to heat tester) | |
| | 六、耐光性試驗設備 (Resistance to light tester) | |

| | | |
|---------------|---|--|
| | 七、耐電痕性試驗設備 (Tracking tester) | |
| | 八、三度空間量測儀器 (3-D measurement instrument) | |
| | 九、長度量測工具 (Length measurement tool) | |
| | 十、介電強度試驗設備 (Dielectric strength tester) | |
| | 十一、外殼保護等級測試 IP (Ingress of protection tester) | |
| | 十二、高壓絕緣手套 (High voltage insulation gloves) | |
| (八) 無火花型防爆構造者 | 一、耐撞擊測試裝置 (Impact test device) | |
| | 二、恆溫室裝置 (Constant temperature room) | |
| | 三、多通道溫度紀錄器 (Multi-channel temperature recorder) | |
| | 四、耐冷性試驗裝置 (Endurance to cold test device) | |
| | 五、耐熱性試驗設備 (Endurance to heat tester) | |
| | 六、耐光性試驗設備 (Resistance to light tester) | |
| | 七、耐電痕性試驗設備 (Tracking tester) | |
| | 八、三度空間量測儀器 (3-D measurement instrument) | |
| | 九、長度量測工具 (Length measurement tool) | |
| | 十、火花引燃測試裝置 (Spark ignition test device) | |
| | 十一、擴散半衰期測試裝置 (Diffusion half-time test device) | |
| | 十二、外殼保護等級測試 IP (Ingress of protection tester) | |
| | 十三、介電強度試驗設備 (Dielectric strength tester) | |
| | 十四、高壓絕緣手套 (High voltage insulation gloves) | |
| (九) 粉塵防爆構造者 | 一、耐撞擊測試裝置 (Impact test device) | |
| | 二、張力試驗裝置 (Tensile test device) | |
| | 三、多通道溫度紀錄器 (Multi-channel temperature recorder) | |

| | | |
|----|--|--|
| | 四、耐冷性試驗裝置 (Endurance to cold test device) | |
| | 五、耐熱性試驗設備 (Endurance to heat tester) | |
| | 六、耐光性試驗設備 (Resistance to light tester) | |
| | 七、長度量測工具 (Length measurement tool) | |
| | 八、外殼保護等級測試 IP (Ingress of protection tester) | |
| | 九、粉塵熱循環測試裝置 (Dust heating cycling test device) | |
| | 十、氣壓量測計 (Air pressure meter) | |
| | 十一、洩漏試驗裝置 (Leakage test-device) | |
| | 十二、介電強度試驗設備 (Dielectric strength tester) | |
| | 十三、火花引燃測試裝置 (Spark ignition test device) | |
| | 十四、安全鞋 (Safety shoes) | |
| 其他 | 中央主管機關另定之。 | |

備註：上表所列檢定用設備或必要之個人防護具為供檢定機構設置選用之依據。但檢定機構可依實際需報請中央主管機關核准求改以同等效能之檢定用設備或個人防護具替代之。

附表二

機械設備器具型式檢定機構設置申請表

| | | | | |
|---------------------|----|--------|--------------------------------------|---|
| 申請機構名稱 | | | 電話 | |
| 地址 | | | | |
| 聯絡人 | 職稱 | | 電話 | |
| | 姓名 | | | |
| 電子郵件聯絡信箱 | | | | |
| 申請型式檢定之 機械設備器具種類 | | | | |
| 檢定主管及檢定員名冊 | | | | |
| 職稱 | 姓名 | 學經歷及資格 | 備註 (含適任工作、檢定 對象之產品種類及 異動記載) | |
| | | | | |
| | | | | |
| | | | | |
| | | | | |
| | | | | |
| | | | | |
| | | | | |
| | | | | |
| | | | | |
| | | | | |
| | | | | |
| | | | | |
| | | | | |
| | | | | |
| | | | | |
| 機構名稱： | | 印 | | |
| 負責人： | | 印 | | |
| 申請日期：中華民國 | | 年 | 月 | 日 |

附表三

() 型式檢定合格證明書

| | | | |
|--------------------|------|----|------------|
| 申請人名稱 | | | |
| 申請人地址 | | 電話 | |
| 製造人名稱 | | | |
| 製造人地址 | | 電話 | |
| 型式檢定合格之機械設備器具種類及型式 | | | |
| ※危險防止機能之種類 | | | |
| 型式檢定合格字號 | | | |
| 第一次發證日期 | 中華民國 | 年 | 月 日 |
| 展延發證日期 | 中華民國 | 年 | 月 日 |
| 有效期限 | 中華民國 | 年 | 月 日至 年 月 日 |
| 備註 | | | |

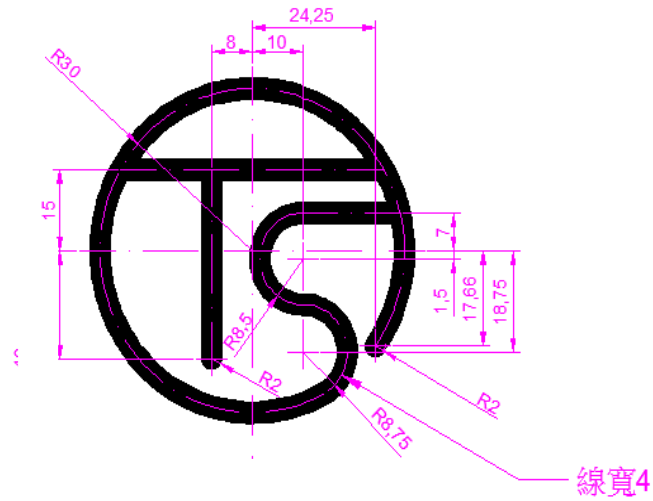
(型式檢定機構全銜)

備註：

- 一、本證明書由勞動部授權型式檢定機構核發，其有效期限為三年，期限屆滿時，請依規定申請展延或重新申請，並換發新證。
- 二、本證明書括號部分，請依動力衝剪機械、手推刨床、木材加工用圓盤鋸、動力堆高機、研磨機、研磨輪或防爆電氣設備等種類填入一種。
- 三、※欄內，動力衝剪機械以外者免填。

附表四

型式檢定合格標章



註：

- 1、標章顏色：黑色 K0。
- 2、標章下方註明型式檢定合格字號或代碼。
- 3、配合機械、設備、器具本體大小或其他特殊需要，合格標章尺寸得按比例縮小或放大。